



# Информация о продукте SWB80.30.18.T2.3.7

завод - изготовитель	ООО "ОНИС"
модель	SWB80.30.18.T2.3.7
телефон	8(800) 500-63-17
имя клиента	
адреса	
контакты	
телефон	

название проекта

станции номер

Номер продукта :

Рисунок модели: (Примечание:: фото только для ссылки)

Описание серии :



## табличный параметр

поток	30 m <sup>3</sup> /h
напор	18 m
скорость вращения	3000 rpm

## Свойства

Диапазон применяемого напора (м)	22-14
Максимальный расход (м3/ч)	80
Максимальный напор (м)	23
КПД агрегата (%)	38.6
Максимальный расход (Л/мин.)	1333

## Установка

Стандарт фланца	GB/T9113.1-2000
Глубина погружения (м)	5

## Среда

Проходящий гранул	30
Максимальная температура среды(°C)	40

## Габарит структуры

Диаметр выхода (мм.)	80mm
Внешний габарит насоса (д*ш*в)	325×270×536
Установочный габарит фланца	80

## Электродвигатель

Количество фазы электродвигателя	Трехфазный
Степень защиты	IPX8
Степень изоляции	F
Мощность электродвигателя (кВт)	3.7KW
Частота питания (Гц)	50
Номинальное напряжение (В)	380
Номинальный ток (А)	8.2
Длина кабеля (м)	RVV4×1.5-6
Защитное устройство	Отсутствует
Мощность в лошадиных силах (HP)	5
Тип штепсельной вилки	Отсутствует
Электростатическая емкость (µF)	Отсутствует

## Упаковка

Единичный вес нетто (кг)	65
--------------------------	----



Информация о продукте  
**SWB80.30.18.T2.3.7**

завод - изготовитель	ООО "ОНИС"
модель	SWB80.30.18.T2.3.7
телефон	8(800) 500-63-17
имя клиента	
адреса	
контакты	
телефон	

название проекта	
станции номер	

Единичный вес брутто (кг) 71  
Внешний габарит упаковочной 370×325×680



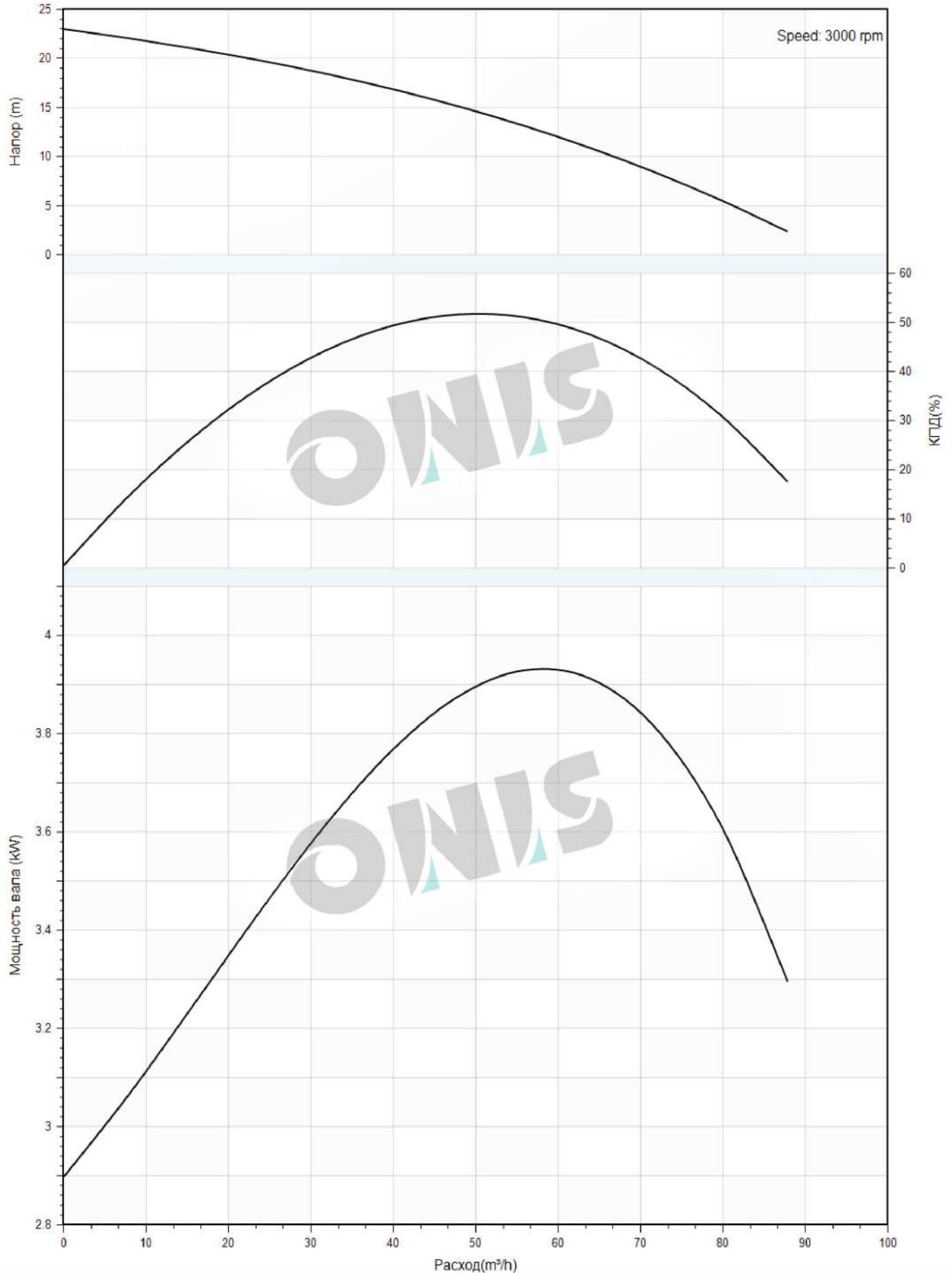


# Кривая производительности SWB80.30.18.T2.3.7

завод - изготовитель	ООО "ОНИС"
модель	SWB80.30.18.T2.3.7
телефон	8(800) 500-63-17
имя клиента	
адреса	
контакты	
телефон	

название проекта	
станции номер	

Имя медиа:water , температура:20°C, плотность:1000kg/m<sup>3</sup>, Вязкость среды:1mm<sup>2</sup>/s, 准大气, (GB3216 : 2016 Grande 3B)





# Тех Параметры SWB80.30.18.T2.3.7

завод - изготовитель	ООО "ОНИС"
модель	SWB80.30.18.T2.3.7
телефон	8(800) 500-63-17
имя клиента	
адреса	
контакты	
телефон	

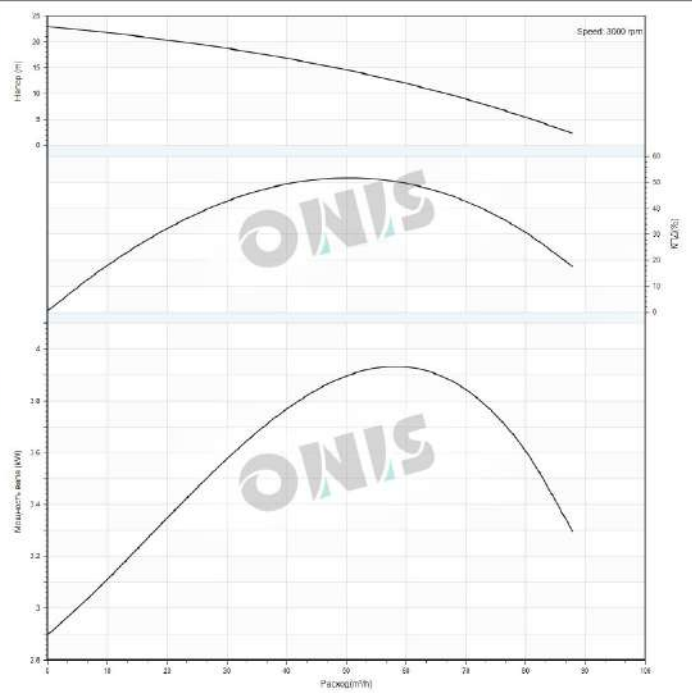
название проекта	
станции номер	

## Номинальные параметры

Модель продукта	SWB80.30.18.T2.3.7
Номер продукта	
Расход	30 m <sup>3</sup> /h
Напор	18 m
эффективность (%)	0
Мощность (kW)	0
Скорость (rpm)	3000

## Имя

Имя медиа	water
Температура (°C)	20
плотность (kg/m <sup>3</sup> )	1000
Вязкость среды (mm <sup>2</sup> /s)	1





Сборочный чертеж  
SWB80.30.18.T2.3.7

завод - изготовитель	ООО "ОНИС"
модель	SWB80.30.18.T2.3.7
телефон	8(800) 500-63-17
имя клиента	
адреса	
контакты	
телефон	

название проекта	
станции номер	

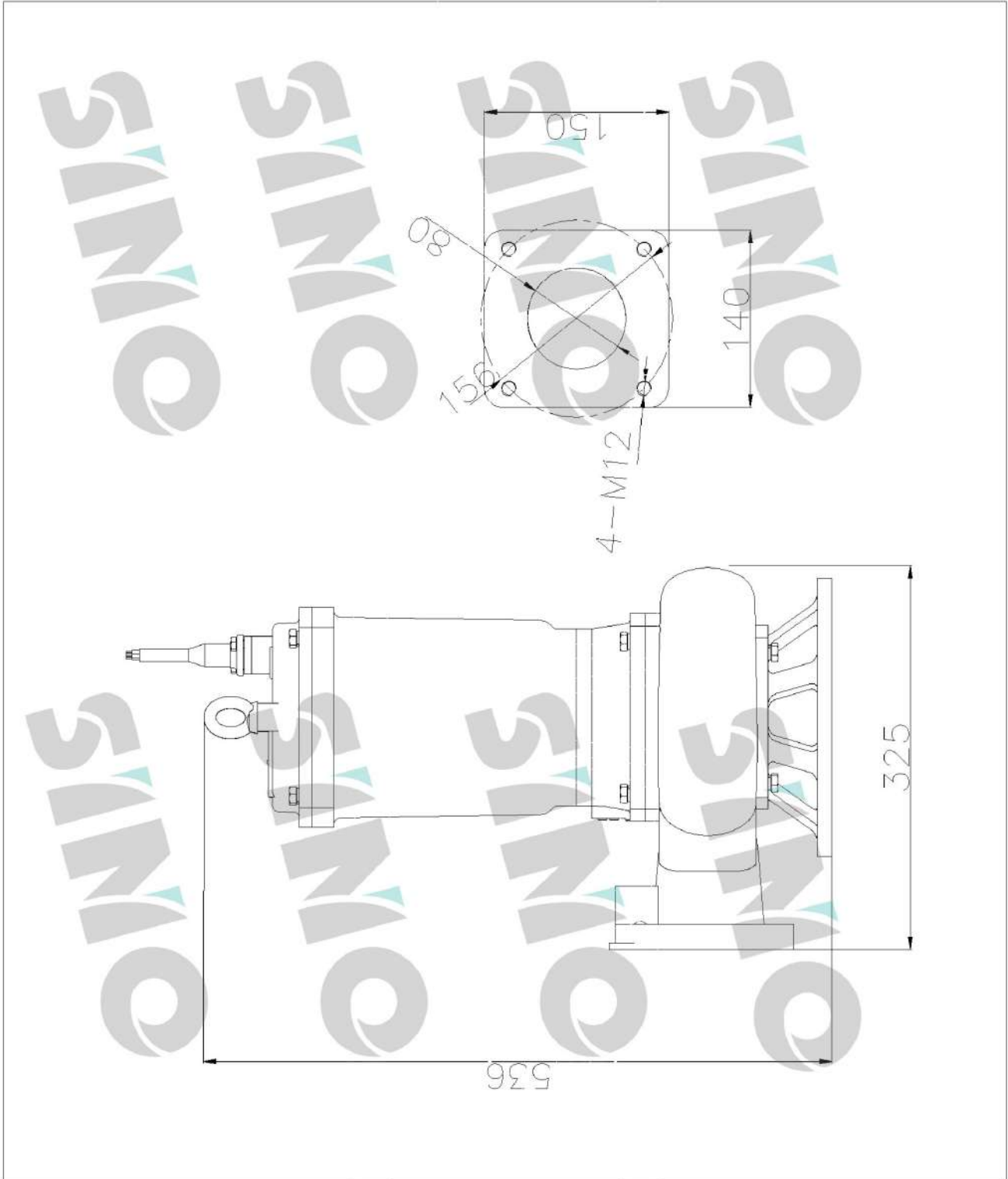




Рисунок модели  
**SWB80.30.18.T2.3.7**

завод - изготовитель	ООО "ОНИС"
модель	SWB80.30.18.T2.3.7
телефон	8(800) 500-63-17
имя клиента	
адреса	
контакты	
телефон	

название проекта	
станции номер	





Дата заказа  
**SWB80.30.18.T2.3.7**

завод - изготовитель	ООО "ОНИС"
модель	SWB80.30.18.T2.3.7
телефон	8(800) 500-63-17
имя клиента	
адреса	
контакты	
телефон	

название проекта

станции номер

Модель продукта : SWB80.30.18.T2.3.7

Номер продукта :

Цена продукта :

Объем продукта : 1

Общая цена :

Инструкция по

