



Информация о продукте SWB80.18.15.T2.2.2

завод - изготовитель	ООО "ОНИС"
модель	SWB80.18.15.T2.2.2
телефон	8(800) 500-63-17
имя клиента	
адреса	
контакты	
телефон	

название проекта

станции номер

Номер продукта :

Рисунок модели: (Примечание:: фото только для ссылки)

Описание серии :



табличный параметр

поток	18 m ³ /h
напор	15 m
скорость вращения	3000 rpm

Свойства

Диапазон применяемого напора (м)	18-12
Максимальный расход (м ³ /ч)	64
Максимальный напор (м)	20
КПД агрегата (%)	34.3
Максимальный расход (л/мин.)	1067

Установка

Стандарт фланца	GB/T9113.1-2000
Глубина погружения (м)	5

Среда

Проходящий гранул	20
Максимальная температура среды(°C)	40

Габарит структуры

Диаметр выхода (мм.)	80mm
Внешний габарит насоса (д*ш*в)	293×239×510
Установочный габарит фланца	80

Электродвигатель

Количество фазы электродвигателя	Трехфазный
Степень защиты	IPX8
Степень изоляции	F
Мощность электродвигателя (кВт)	2.2KW
Частота питания (Гц)	50
Номинальное напряжение (В)	380
Номинальный ток (А)	5.1
Длина кабеля (м)	RVV4×1-6
Защитное устройство	Отсутствует
Мощность в лошадиных силах (HP)	3
Тип штепсельной вилки	Отсутствует
Электростатическая емкость (μF)	Отсутствует

Упаковка

Единичный вес нетто (кг)	40
--------------------------	----



Информация о продукте
SWB80.18.15.T2.2.2

завод - изготовитель	ООО "ОНИС"
модель	SWB80.18.15.T2.2.2
телефон	8(800) 500-63-17
имя клиента	
адреса	
контакты	
телефон	

название проекта	
станции номер	

Единичный вес брутто (кг) 45
Внешний габарит упаковочной 600×275×365



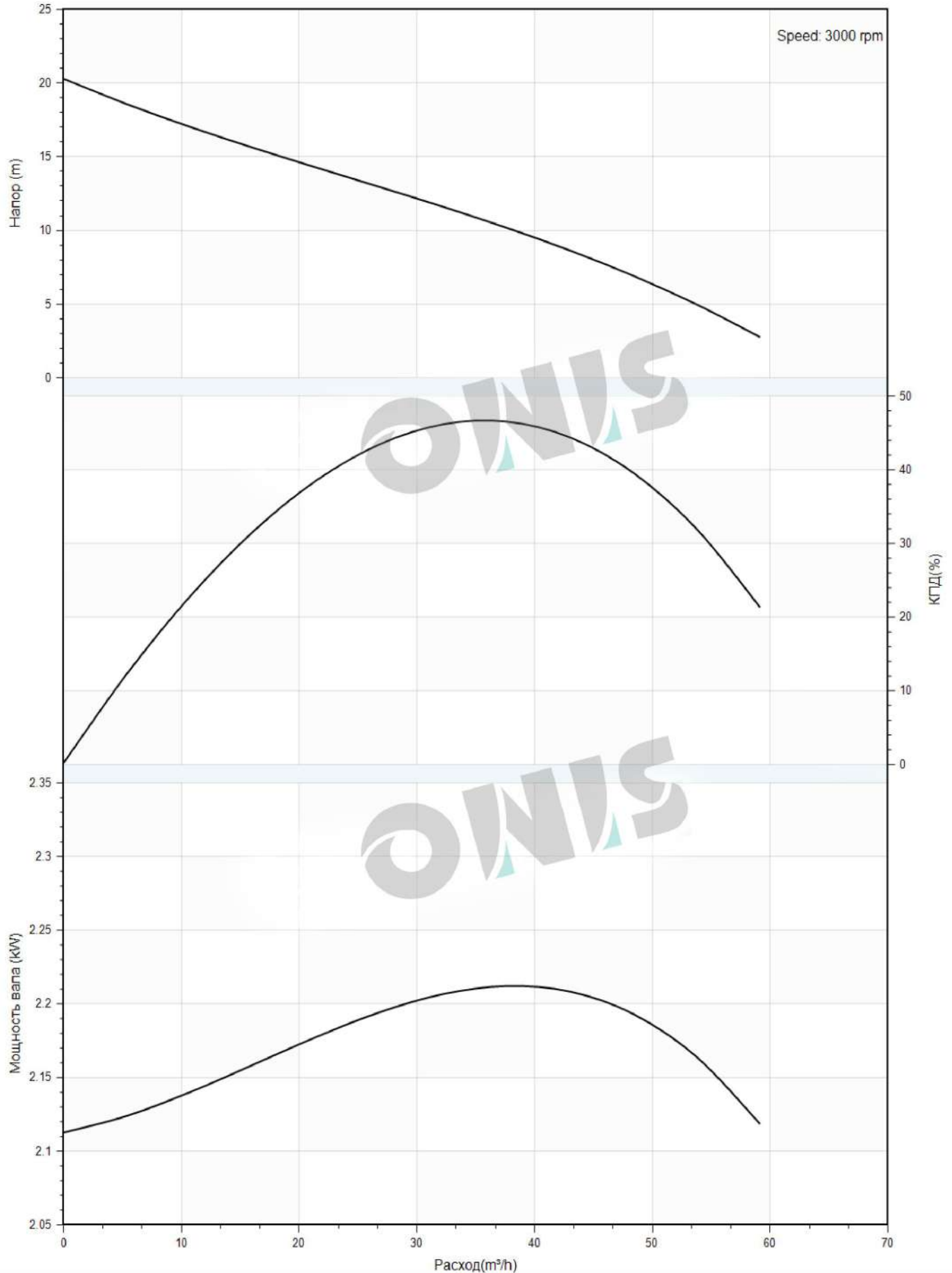


Кривая производительности SWB80.18.15.T2.2.2

завод - изготовитель	ООО "ОНИС"
модель	SWB80.18.15.T2.2.2
телефон	8(800) 500-63-17
имя клиента	
адреса	
контакты	
телефон	

название проекта	
станции номер	

Имя медиа:water , температура:20°C, плотность:1000kg/m³, Вязкость среды:1mm²/s, 准大气, (GB3216 : 2016 Grande 3B)





Тех Параметры SWB80.18.15.T2.2.2

завод - изготовитель	ООО "ОНИС"
модель	SWB80.18.15.T2.2.2
телефон	8(800) 500-63-17
имя клиента	
адреса	
контакты	
телефон	

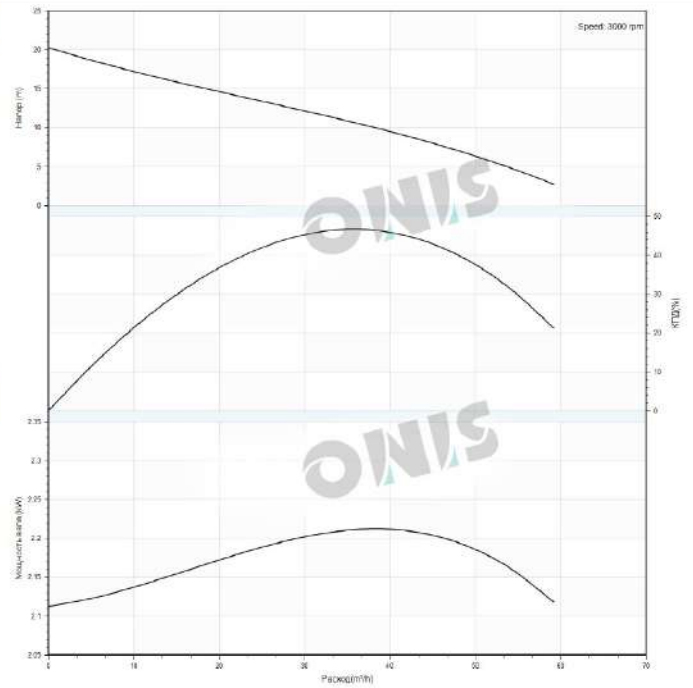
название проекта	
станции номер	

Номинальные параметры

Модель продукта	SWB80.18.15.T2.2.2
Номер продукта	
Расход	18 m ³ /h
Напор	15 m
эффективность (%)	0
Мощность (kW)	0
Скорость (rpm)	3000

Имя

Имя медиа	water
Температура (°C)	20
плотность (kg/m ³)	1000
Вязкость среды (mm ² /s)	1





Сборочный чертеж
SWB80.18.15.T2.2.2

завод - изготовитель	ООО "ОНИС"
модель	SWB80.18.15.T2.2.2
телефон	8(800) 500-63-17
имя клиента	
адреса	
контакты	
телефон	

название проекта	
станции номер	

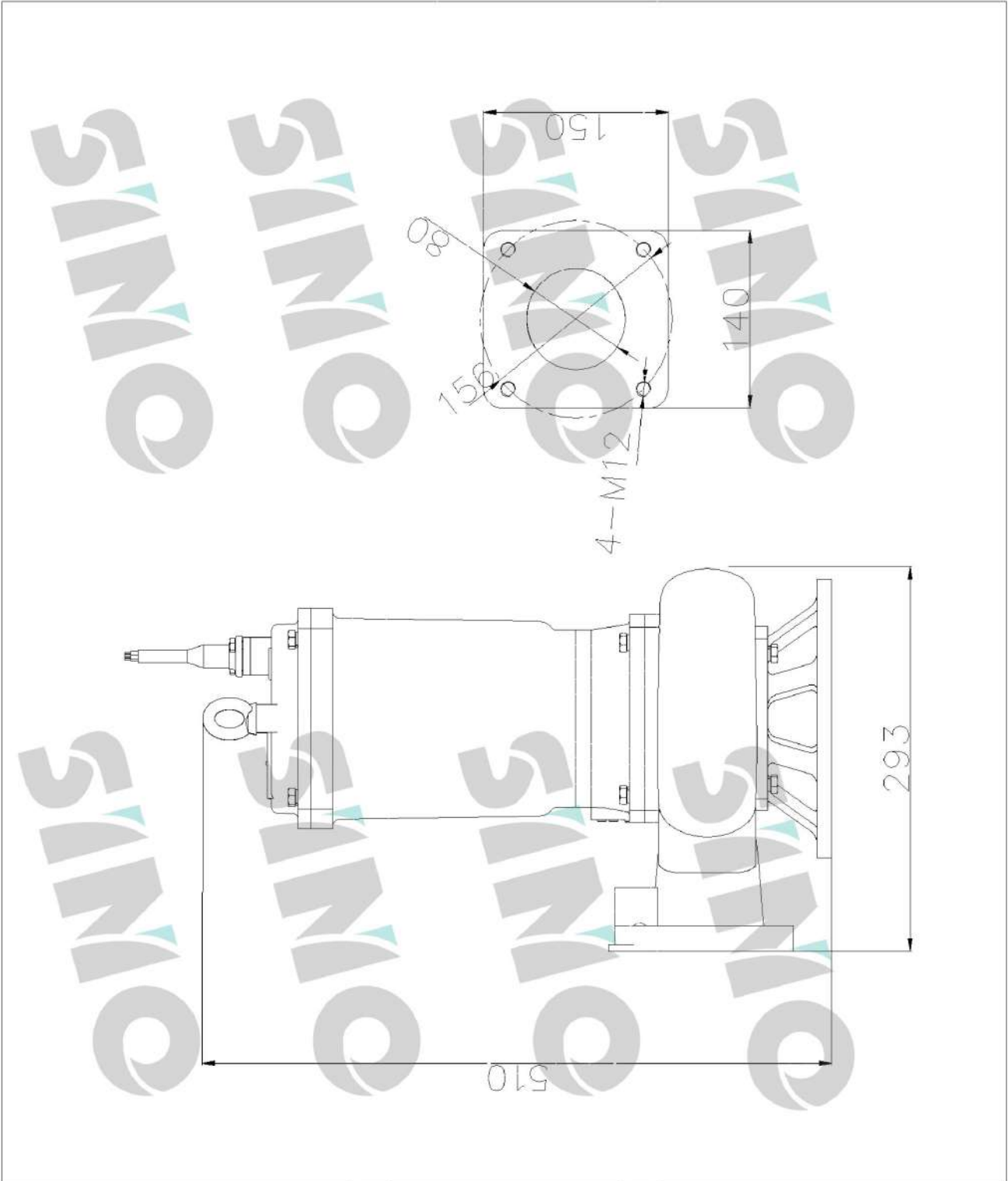




Рисунок модели
SWB80.18.15.T2.2.2

завод - изготовитель	ООО "ОНИС"
модель	SWB80.18.15.T2.2.2
телефон	8(800) 500-63-17
имя клиента	
адреса	
контакты	
телефон	

название проекта	
станции номер	





Дата заказа
SWB80.18.15.T2.2.2

завод - изготовитель	ООО "ОНИС"
модель	SWB80.18.15.T2.2.2
телефон	8(800) 500-63-17
имя клиента	
адреса	
контакты	
телефон	

название проекта	
станции номер	

Модель продукта : SWB80.18.15.T2.2.2

Номер продукта :

Цена продукта :

Объем продукта : 1

Общая цена :

Инструкция по

