



Информация о продукте SWB50.15.12.T2.1.5

| | |
|----------------------|--------------------|
| завод - изготовитель | ООО "ОНИС" |
| модель | SWB50.15.12.T2.1.5 |
| телефон | 8(800) 500-63-17 |
| имя клиента | |
| адреса | |
| контакты | |
| телефон | |

название проекта

станции номер

Номер продукта :

Рисунок модели: (Примечание:: фото только для ссылки)

Описание серии :



табличный параметр

| | |
|-------------------|----------------------|
| поток | 15 m ³ /h |
| напор | 12 m |
| скорость вращения | 3000 rpm |

Свойства

| | |
|---|------|
| Диапазон применяемого напора (м) | 15-9 |
| Максимальный расход (м ³ /ч) | 31 |
| Максимальный напор (м) | 19 |
| КПД агрегата (%) | 32.3 |
| Максимальный расход (л/мин.) | 517 |

Установка

| | |
|------------------------|-----------------|
| Стандарт фланца | GB/T9113.1-2000 |
| Глубина погружения (м) | 5 |

Среда

| | |
|------------------------------------|----|
| Проходящий гранул | 20 |
| Максимальная температура среды(°C) | 40 |

Габарит структуры

| | |
|--------------------------------|-------------|
| Диаметр выхода (мм.) | 50mm |
| Внешний габарит насоса (д*ш*в) | 270×228×506 |
| Установочный габарит фланца | 50 |

Электродвигатель

| | |
|----------------------------------|-------------|
| Количество фазы электродвигателя | Трехфазный |
| Степень защиты | IPX8 |
| Степень изоляции | F |
| Мощность электродвигателя (кВт) | 1.5KW |
| Частота питания (Гц) | 50 |
| Номинальное напряжение (В) | 380 |
| Номинальный ток (А) | 3.6 |
| Длина кабеля (м) | RVV4×1-6 |
| Защитное устройство | Отсутствует |
| Мощность в лошадиных силах (HP) | 2 |
| Тип штепсельной вилки | Отсутствует |
| Электростатическая емкость (μF) | Отсутствует |

Упаковка

| | |
|--------------------------|----|
| Единичный вес нетто (кг) | 36 |
|--------------------------|----|



Информация о продукте
SWB50.15.12.T2.1.5

| | |
|----------------------|--------------------|
| завод - изготовитель | ООО "ОНИС" |
| модель | SWB50.15.12.T2.1.5 |
| телефон | 8(800) 500-63-17 |
| имя клиента | |
| адреса | |
| контакты | |
| телефон | |

| | |
|------------------|--|
| название проекта | |
| станции номер | |

Единичный вес брутто (кг) 40
Внешний габарит упаковочной 600×255×330



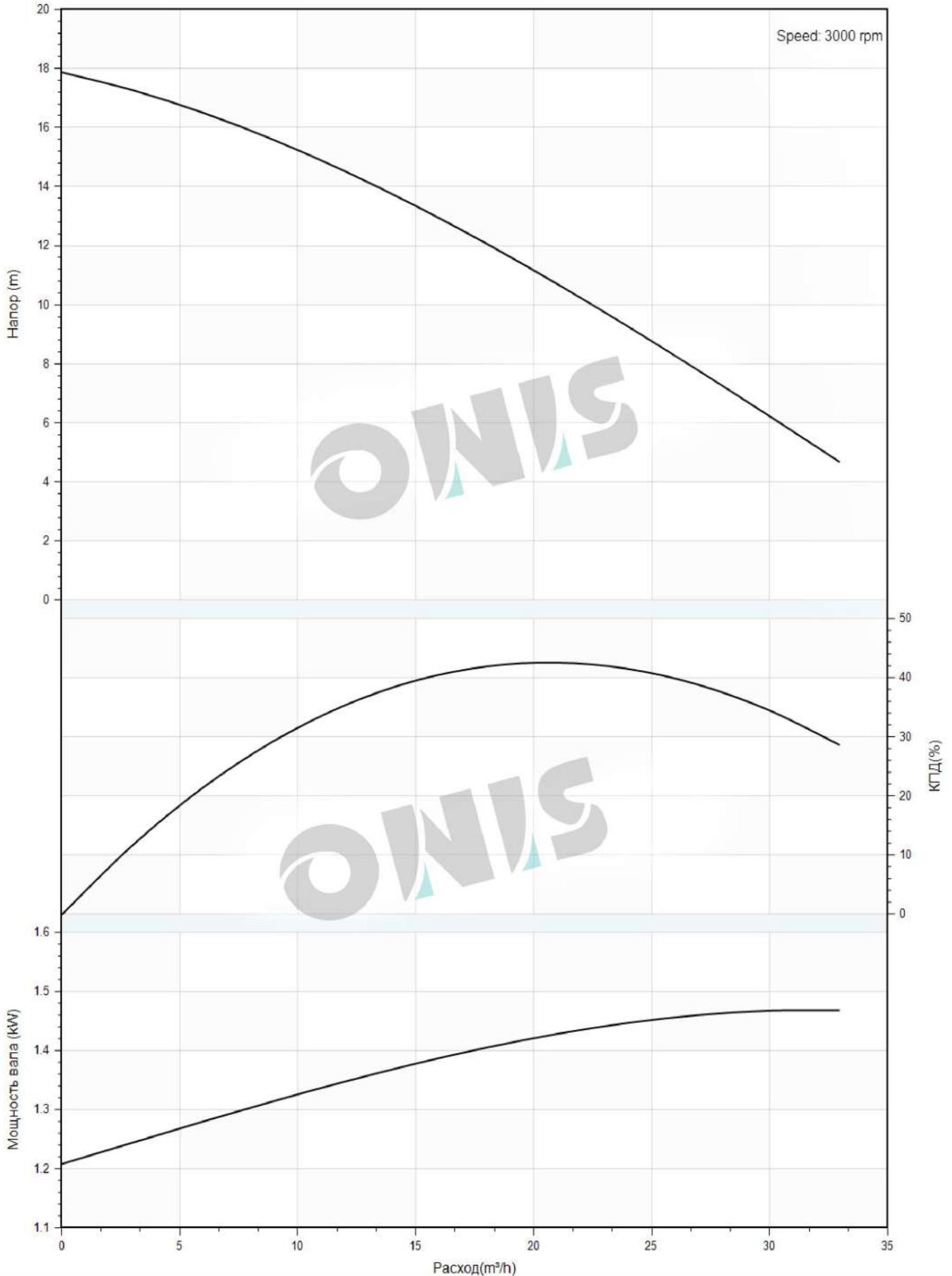


Кривая производительности SWB50.15.12.T2.1.5

| | |
|----------------------|--------------------|
| завод - изготовитель | ООО "ОНИС" |
| модель | SWB50.15.12.T2.1.5 |
| телефон | 8(800) 500-63-17 |
| имя клиента | |
| адреса | |
| контакты | |
| телефон | |

| | |
|------------------|--|
| название проекта | |
| станции номер | |

Имя медиа:water, температура:20°C, плотность:1000kg/m³, Вязкость среды:1mm²/s, 准大气, (GB3216 : 2016 Grande 3B)





Тех Параметры SWB50.15.12.T2.1.5

| | |
|----------------------|--------------------|
| завод - изготовитель | ООО "ОНИС" |
| модель | SWB50.15.12.T2.1.5 |
| телефон | 8(800) 500-63-17 |
| имя клиента | |
| адреса | |
| контакты | |
| телефон | |

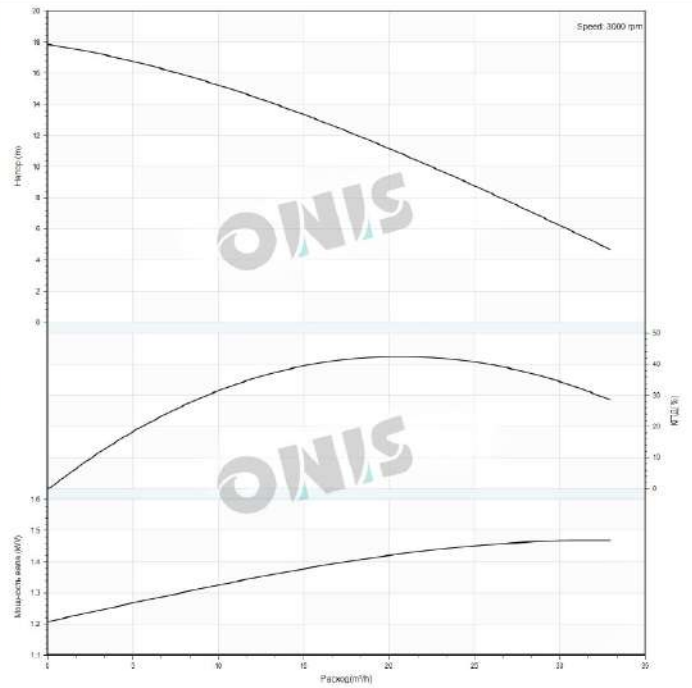
| | |
|------------------|--|
| название проекта | |
| станции номер | |

Номинальные параметры

| | |
|-------------------|----------------------|
| Модель продукта | SWB50.15.12.T2.1.5 |
| Номер продукта | |
| Расход | 15 m ³ /h |
| Напор | 12 m |
| эффективность (%) | 0 |
| Мощность (kW) | 0 |
| Скорость (rpm) | 3000 |

Имя

| | |
|-------------------------------------|-------|
| Имя медиа | water |
| Температура (°C) | 20 |
| плотность (kg/m ³) | 1000 |
| Вязкость среды (mm ² /s) | 1 |



| | |
|----------------------|--------------------|
| завод - изготовитель | ООО "ОНИС" |
| модель | SWB50.15.12.T2.1.5 |
| телефон | 8(800) 500-63-17 |
| имя клиента | |
| адреса | |
| контакты | |
| телефон | |

| | |
|------------------|--|
| название проекта | |
| станции номер | |

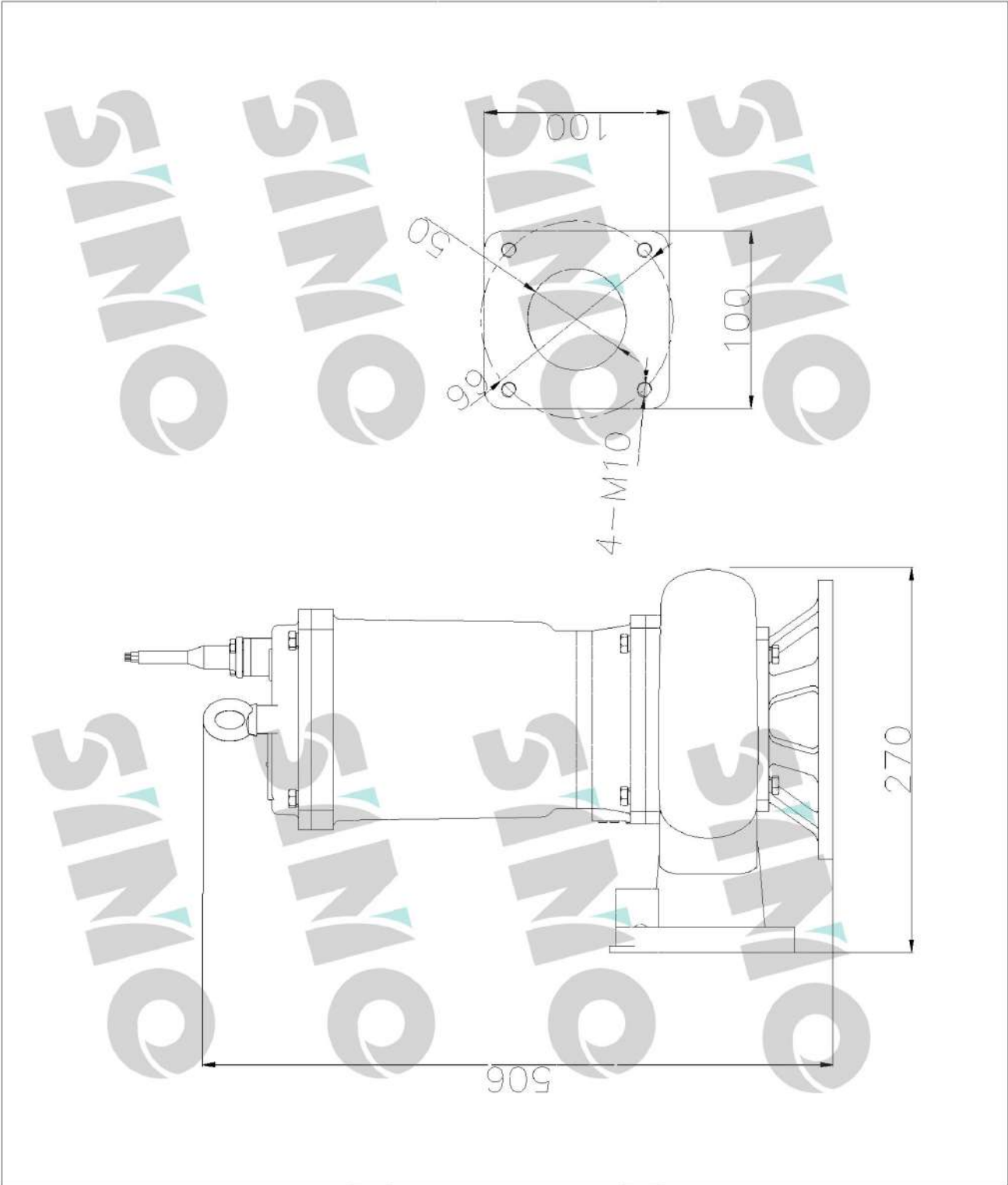




Рисунок модели
SWB50.15.12.T2.1.5

| | |
|----------------------|--------------------|
| завод - изготовитель | ООО "ОНИС" |
| модель | SWB50.15.12.T2.1.5 |
| телефон | 8(800) 500-63-17 |
| имя клиента | |
| адреса | |
| контакты | |
| телефон | |

| | |
|------------------|--|
| название проекта | |
| станции номер | |





Дата заказа
SWB50.15.12.T2.1.5

| | |
|----------------------|--------------------|
| завод - изготовитель | ООО "ОНИС" |
| модель | SWB50.15.12.T2.1.5 |
| телефон | 8(800) 500-63-17 |
| имя клиента | |
| адреса | |
| контакты | |
| телефон | |

название проекта

станции номер

Модель продукта : SWB50.15.12.T2.1.5

Номер продукта :

Цена продукта :

Объем продукта : 1

Общая цена :

Инструкция по

