



Информация о продукте SWB50.10.10.T2.0.7

завод - изготовитель	ООО "ОНИС"
модель	SWB50.10.10.T2.0.7
телефон	8(800) 500-63-17
имя клиента	
адреса	
контакты	
телефон	

название проекта

станции номер

Номер продукта :

Рисунок модели: (Примечание:: фото только для ссылки)

Описание серии :



табличный параметр

поток	9.6 m ³ /h
напор	10 m
скорость вращения	3000 rpm

Свойства

Диапазон применяемого напора (м)	12-8
Максимальный расход (м ³ /ч)	23.5
Максимальный напор (м)	13
КПД агрегата (%)	27.4
Максимальный расход (л/мин.)	392

Установка

Стандарт фланца	GB/T9113.1-2000
Глубина погружения (м)	5

Среда

Проходящий гранул	20
Максимальная температура среды(°C)	40

Габарит структуры

Диаметр выхода (мм.)	50mm
Внешний габарит насоса (д*ш*в)	250×220×448
Установочный габарит фланца	50

Электродвигатель

Количество фазы электродвигателя	Трехфазный
Степень защиты	IPX8
Степень изоляции	F
Мощность электродвигателя (кВт)	0.75KW
Частота питания (Гц)	50
Номинальное напряжение (В)	380
Номинальный ток (А)	2
Длина кабеля (м)	RVV4×0.75-6
Защитное устройство	Отсутствует
Мощность в лошадиных силах (HP)	1
Тип штепсельной вилки	Отсутствует
Электростатическая емкость (μF)	Отсутствует

Упаковка

Единичный вес нетто (кг)	31
--------------------------	----



Информация о продукте
SWB50.10.10.T2.0.7

завод - изготовитель	ООО "ОНИС"
модель	SWB50.10.10.T2.0.7
телефон	8(800) 500-63-17
имя клиента	
адреса	
контакты	
телефон	

название проекта	
станции номер	

Единичный вес брутто (кг) 34
Внешний габарит упаковочной 525×250×305



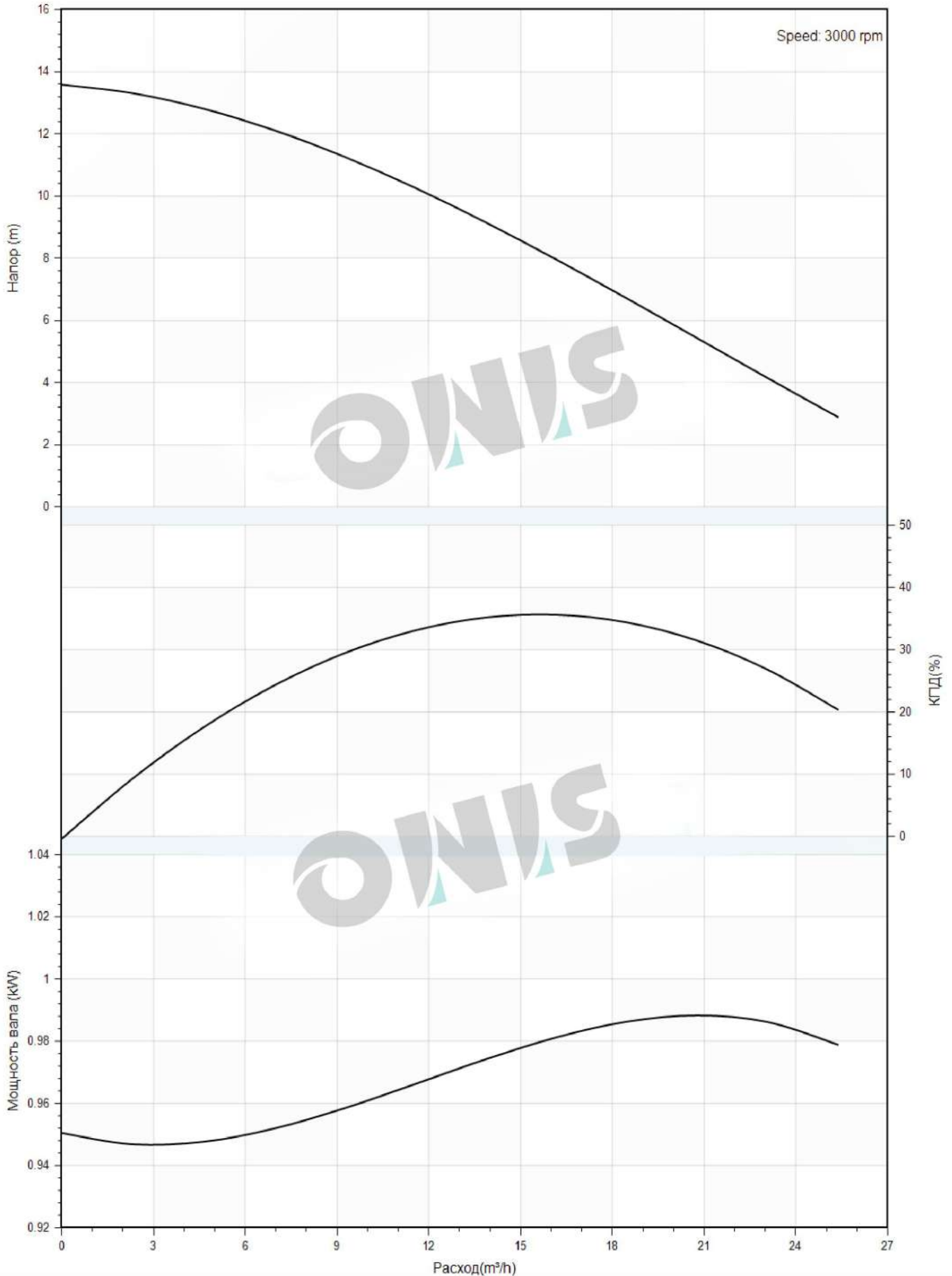


Кривая производительности SWB50.10.10.T2.0.7

завод - изготовитель	ООО "ОНИС"
модель	SWB50.10.10.T2.0.7
телефон	8(800) 500-63-17
имя клиента	
адреса	
контакты	
телефон	

название проекта	
станции номер	

Имя медиа:water , температура:20°C, плотность:1000kg/m³, Вязкость среды:1mm²/s, 准大气, (GB3216 : 2016 Grande 3B)





Тех Параметры SWB50.10.10.T2.0.7

завод - изготовитель	ООО "ОНИС"
модель	SWB50.10.10.T2.0.7
телефон	8(800) 500-63-17
имя клиента	
адреса	
контакты	
телефон	

название проекта

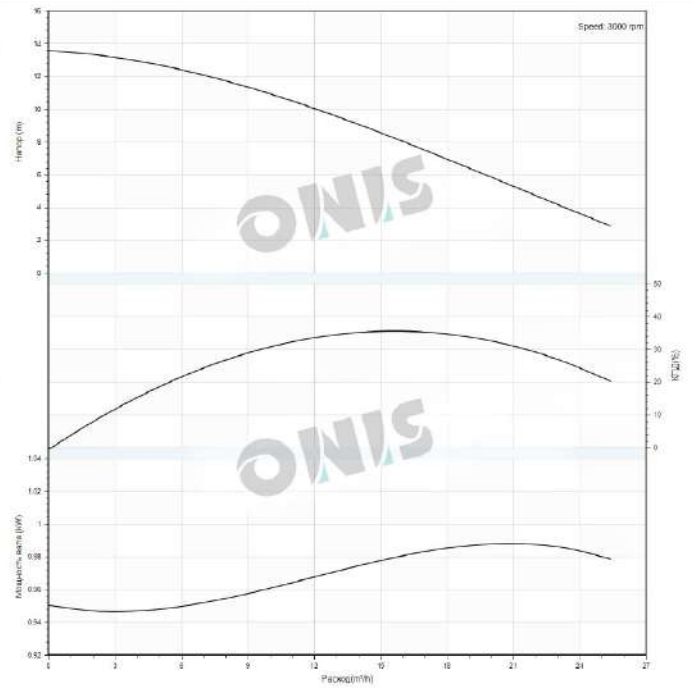
станции номер

Номинальные параметры

Модель продукта	SWB50.10.10.T2.0.7
Номер продукта	
Расход	9.6 m ³ /h
Напор	10 m
эффективность (%)	0
Мощность (kW)	0
Скорость (rpm)	3000

Имя

Имя медиа	water
Температура (°C)	20
плотность (kg/m ³)	1000
Вязкость среды (mm ² /s)	1





Сборочный чертеж
SWB50.10.10.T2.0.7

завод - изготовитель	ООО "ОНИС"
модель	SWB50.10.10.T2.0.7
телефон	8(800) 500-63-17
имя клиента	
адреса	
контакты	
телефон	

название проекта	
станции номер	

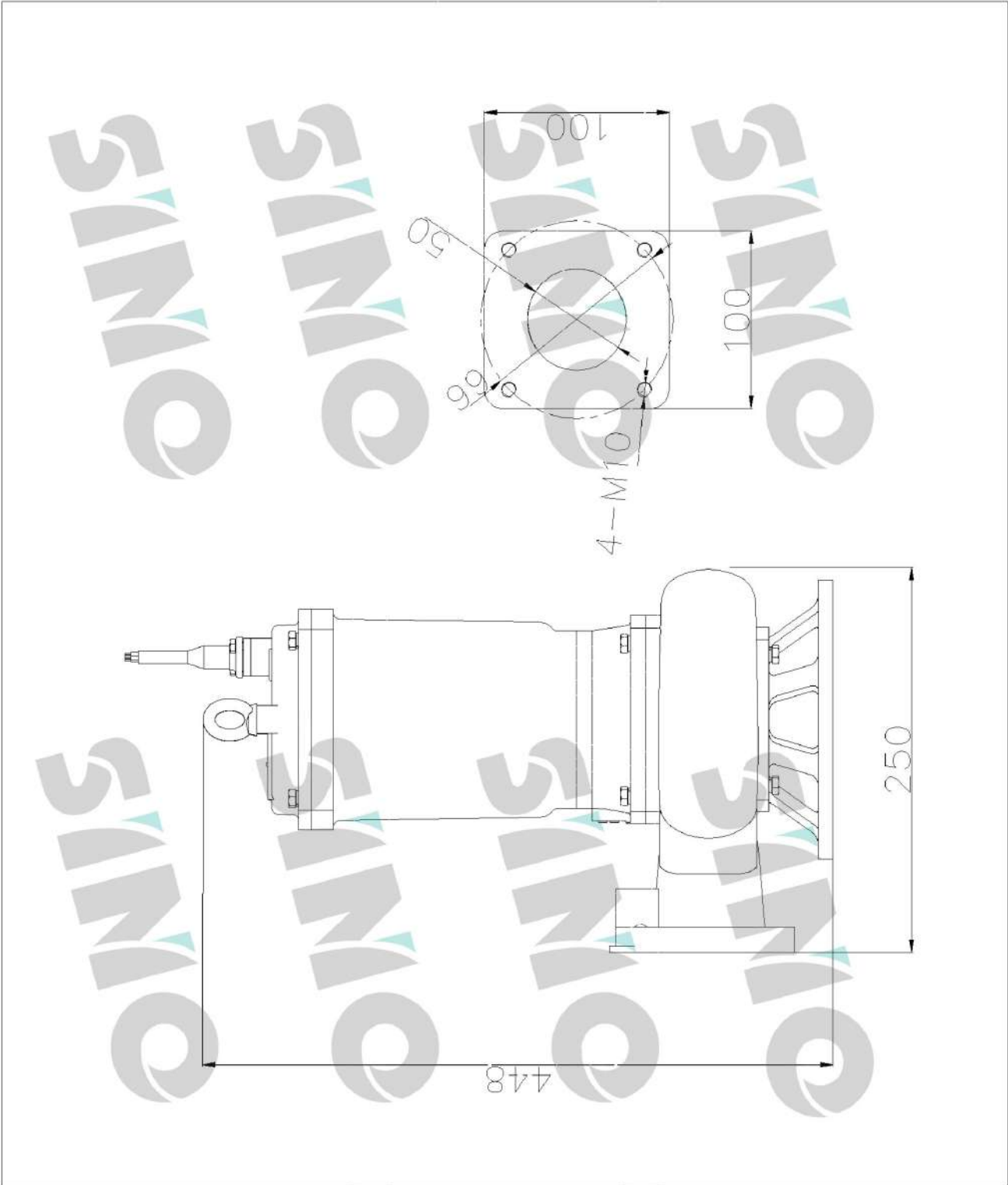




Рисунок модели
SWB50.10.10.T2.0.7

завод - изготовитель	ООО "ОНИС"
модель	SWB50.10.10.T2.0.7
телефон	8(800) 500-63-17
имя клиента	
адреса	
контакты	
телефон	

название проекта	
станции номер	





Дата заказа
SWB50.10.10.T2.0.7

завод - изготовитель	ООО "ОНИС"
модель	SWB50.10.10.T2.0.7
телефон	8(800) 500-63-17
имя клиента	
адреса	
контакты	
телефон	

название проекта	
станции номер	

Модель продукта : SWB50.10.10.T2.0.7

Номер продукта :

Цена продукта :

Объем продукта : 1

Общая цена :

Инструкция по

