



# Информация о продукте SWB100.48.25.T2.7.5

завод - изготовитель	ООО "ОНИС"
модель	SWB100.48.25.T2.7.5
телефон	8(800) 500-63-17
имя клиента	
адреса	
контакты	
телефон	

название проекта

станции номер

Номер продукта :

Рисунок модели: (Примечание:: фото только для ссылки)

Описание серии :



## табличный параметр

поток	48 m <sup>3</sup> /h
напор	25 m
скорость вращения	3000 rpm

## Свойства

Диапазон применяемого напора (м)	30-20
Максимальный расход (м <sup>3</sup> /ч)	102
Максимальный напор (м)	33
КПД агрегата (%)	43.1
Максимальный расход (л/мин.)	1700

## Установка

Стандарт фланца	GB/T9113.1-2000
Глубина погружения (м)	5

## Среда

Проходящий гранул	30
Максимальная температура среды(°C)	40

## Габарит структуры

Диаметр выхода (мм.)	100mm
Внешний габарит насоса (д*ш*в)	315×270×622
Установочный габарит фланца	100

## Электродвигатель

Количество фазы электродвигателя	Трехфазный
Степень защиты	IPX8
Степень изоляции	F
Мощность электродвигателя (кВт)	7.5KW
Частота питания (Гц)	50
Номинальное напряжение (В)	380
Номинальный ток (А)	15.7
Длина кабеля (м)	RVV4×2.5-6
Защитное устройство	Отсутствует
Мощность в лошадиных силах (HP)	10
Тип штепсельной вилки	Отсутствует
Электростатическая емкость (μF)	Отсутствует

## Упаковка

Единичный вес нетто (кг)	84
--------------------------	----



Информация о продукте  
**SWB100.48.25.T2.7.5**

завод - изготовитель	ООО "ОНИС"
модель	SWB100.48.25.T2.7.5
телефон	8(800) 500-63-17
имя клиента	
адреса	
контакты	
телефон	

название проекта	
станции номер	

Единичный вес брутто (кг) 91  
Внешний габарит упаковочной 400×340×770



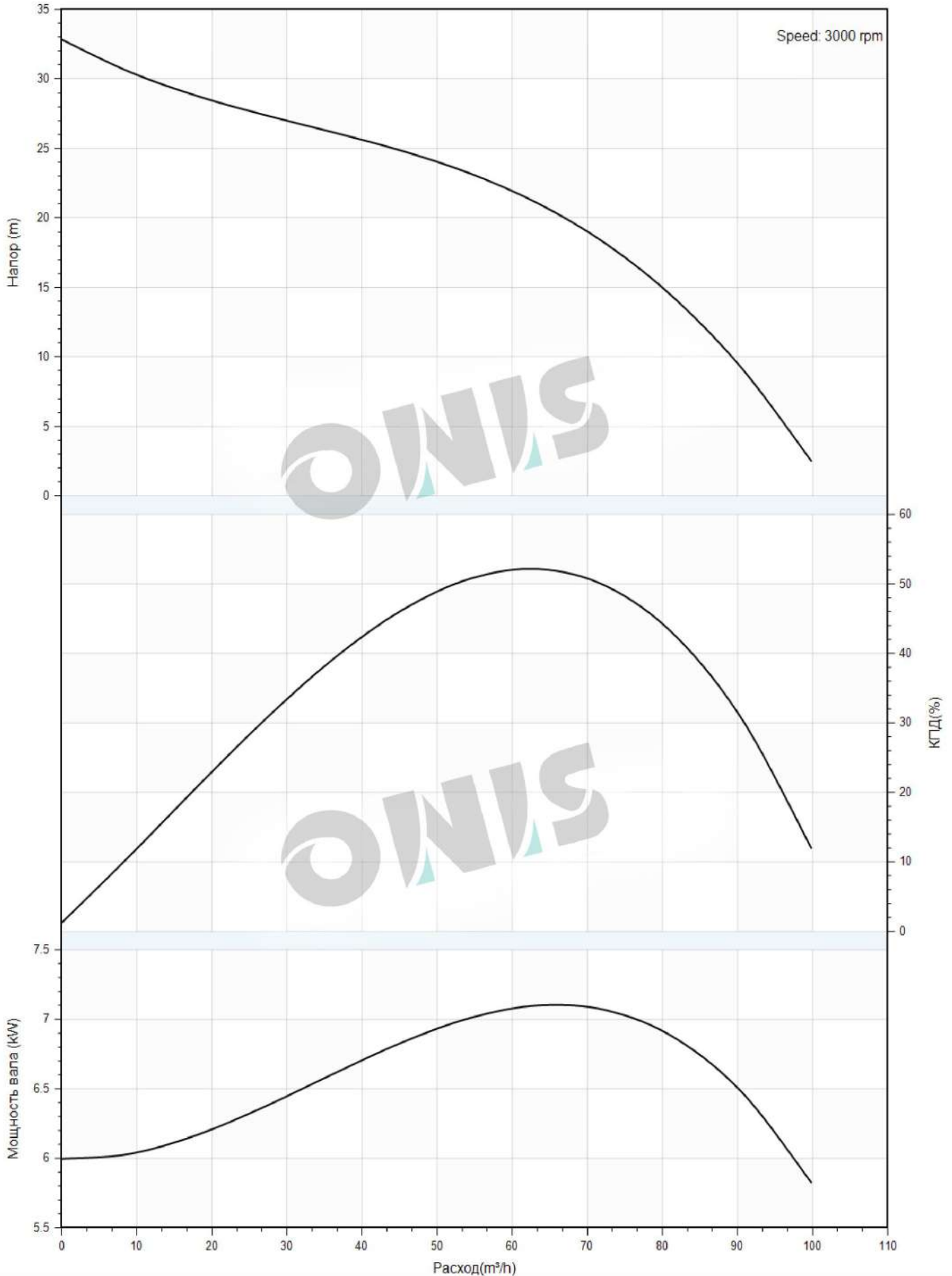


# Кривая производительности SWB100.48.25.T2.7.5

завод - изготовитель	ООО "ОНИС"
модель	SWB100.48.25.T2.7.5
телефон	8(800) 500-63-17
имя клиента	
адреса	
контакты	
телефон	

название проекта	
станции номер	

Имя медиа:water , температура:20°C, плотность:1000kg/m<sup>3</sup>, Вязкость среды:1mm<sup>2</sup>/s, 准大气, (GB3216 : 2016 Grande 3B)





# Тех Параметры SWB100.48.25.T2.7.5

завод - изготовитель	ООО "ОНИС"
модель	SWB100.48.25.T2.7.5
телефон	8(800) 500-63-17
имя клиента	
адреса	
контакты	
телефон	

название проекта

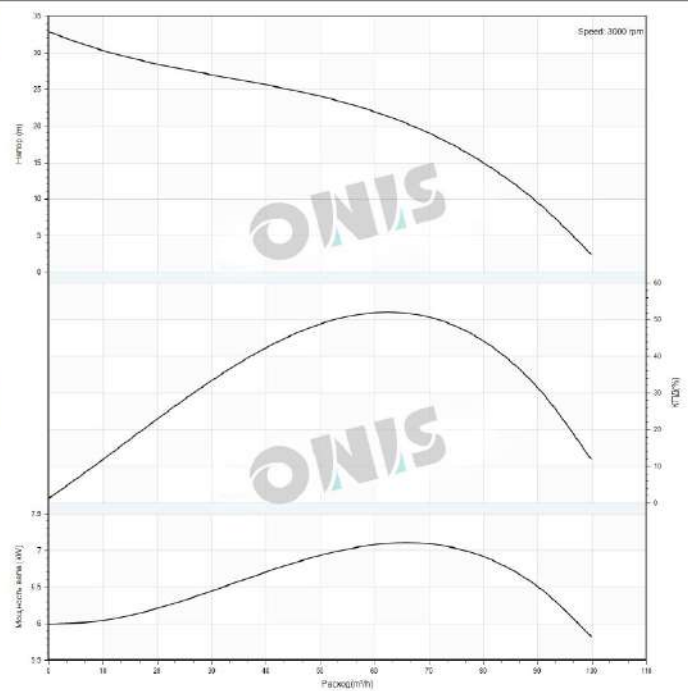
станции номер

## Номинальные параметры

Модель продукта	SWB100.48.25.T2.7.5
Номер продукта	
Расход	48 m <sup>3</sup> /h
Напор	25 m
эффективность (%)	0
Мощность (kW)	0
Скорость (rpm)	3000

## Имя

Имя медиа	water
Температура (°C)	20
плотность (kg/m <sup>3</sup> )	1000
Вязкость среды (mm <sup>2</sup> /s)	1



завод - изготовитель	ООО "ОНИС"
модель	SWB100.48.25.T2.7.5
телефон	8(800) 500-63-17
имя клиента	
адреса	
контакты	
телефон	

название проекта	
станции номер	

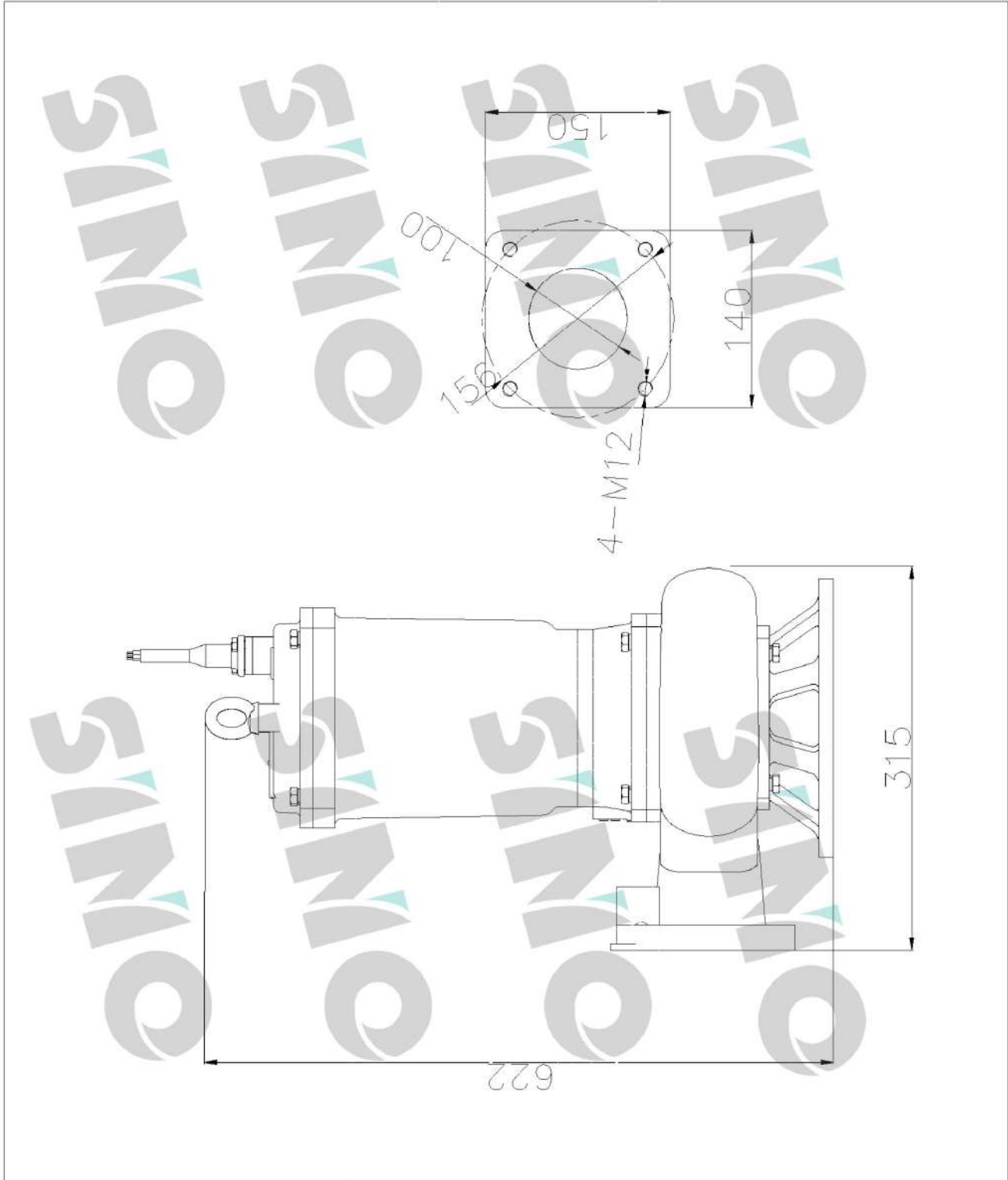




Рисунок модели  
**SWB100.48.25.T2.7.5**

завод - изготовитель	ООО "ОНИС"
модель	SWB100.48.25.T2.7.5
телефон	8(800) 500-63-17
имя клиента	
адреса	
контакты	
телефон	

название проекта	
станции номер	





Дата заказа  
**SWB100.48.25.T2.7.5**

завод - изготовитель	ООО "ОНИС"
модель	SWB100.48.25.T2.7.5
телефон	8(800) 500-63-17
имя клиента	
адреса	
контакты	
телефон	

название проекта	
станции номер	

Модель продукта : SWB100.48.25.T2.7.5

Номер продукта :

Цена продукта :

Объем продукта : 1

Общая цена :

Инструкция по

