



Информация о продукте SW80.30.30.T2.5.5

завод - изготовитель	ООО "ОНИС"
модель	SW80.30.30.T2.5.5
телефон	8(800) 500-63-17
имя клиента	
адреса	
контакты	
телефон	

название проекта	
станции номер	

Номер продукта :

Рисунок модели: (Примечание:: фото только для ссылки) Описание серии :



табличный параметр

поток	30 m ³ /h
напор	30 m
скорость вращения	3000 rpm

Свойства

Диапазон применяемого напора (м)	37-0
Максимальный расход (м3/ч)	39
Максимальный напор (м)	37
КПД агрегата (%)	39.9
Максимальный расход (л/мин.)	650

Установка

Стандарт фланца	GB/T9113.1-2000
Глубина погружения (м)	5

Среда

Проходящий гранул	25
Максимальная температура среды(°C)	40

Габарит структуры

Диаметр выхода (мм.)	80mm
Внешний габарит насоса (д*ш*в)	710×405×240
Установочный габарит фланца	80

Электродвигатель

Количество фазы электродвигателя	Трехфазный
Степень защиты	IPX8
Степень изоляции	F
Мощность электродвигателя (кВт)	5.5KW
Частота питания (Гц)	50
Номинальное напряжение (В)	380
Номинальный ток (А)	11.7
Длина кабеля (м)	YZW3×1.5 1×1☆-15
Защитное устройство	Отсутствует
Мощность в лошадиных силах (HP)	7.5
Тип штепсельной вилки	Тройная вилка государственного стандарта
Электростатическая емкость (μF)	Отсутствует

Упаковка

Единичный вес нетто (кг)	80
--------------------------	----



Информация о продукте
SW80.30.30.T2.5.5

завод - изготовитель	ООО "ОНИС"
модель	SW80.30.30.T2.5.5
телефон	8(800) 500-63-17
имя клиента	
адреса	
контакты	
телефон	

название проекта	
станции номер	

Единичный вес брутто (кг) 88
Внешний габарит упаковочной 800×320×380



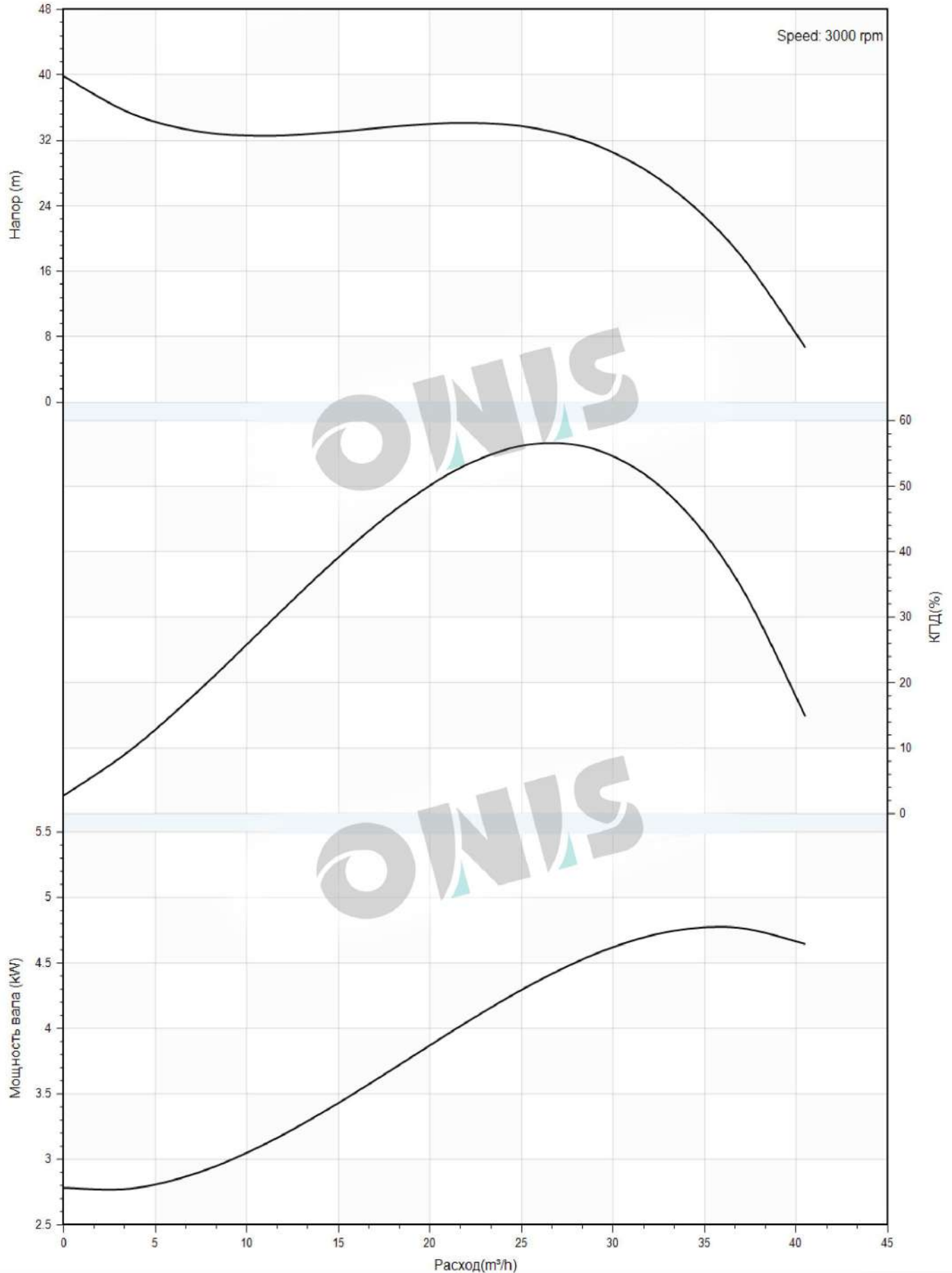


Кривая производительности SW80.30.30.T2.5.5

завод - изготовитель	ООО "ОНИС"
модель	SW80.30.30.T2.5.5
телефон	8(800) 500-63-17
имя клиента	
адреса	
контакты	
телефон	

название проекта	
станции номер	

Имя медиа:water, температура:20°C, плотность:1000kg/m³, Вязкость среды:1mm²/s, 准大气, (GB3216 : 2016 Grande 3B)





Тех Параметры SW80.30.30.T2.5.5

завод - 000 "ОНИС"

изготовитель модель SW80.30.30.T2.5.5

телефон 8(800) 500-63-17

название проекта

имя клиента

адреса

станции номер

контакты

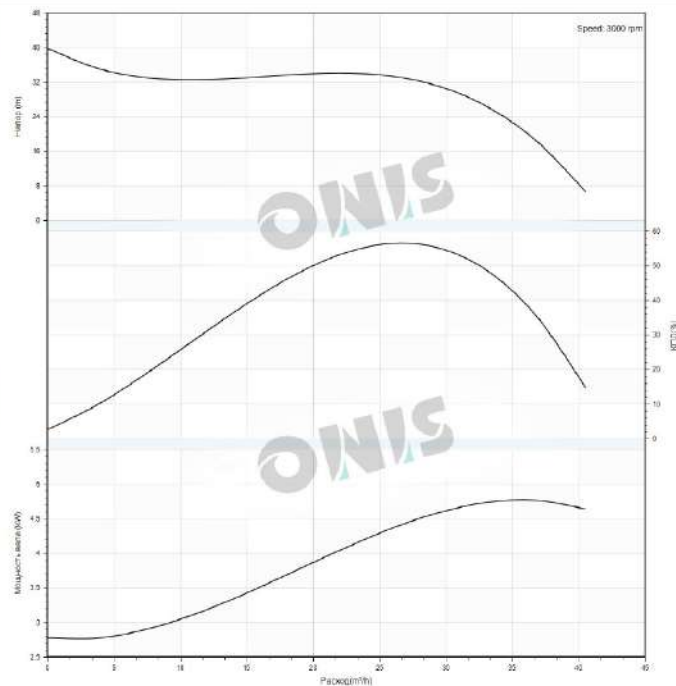
телефон

Номинальные параметры

Модель продукта	SW80.30.30.T2.5.5
Номер продукта	
Расход	30 m ³ /h
Напор	30 m
эффективность (%)	0
Мощность (kW)	0
Скорость (rpm)	3000

Имя

Имя медиа	water
Температура (°C)	20
плотность (kg/m ³)	1000
Вязкость среды (mm ² /s)	1



завод - изготовитель	ООО "ОНИС"
модель	SW80.30.30.T2.5.5
телефон	8(800) 500-63-17
имя клиента	
адреса	
контакты	
телефон	

название проекта	
станции номер	

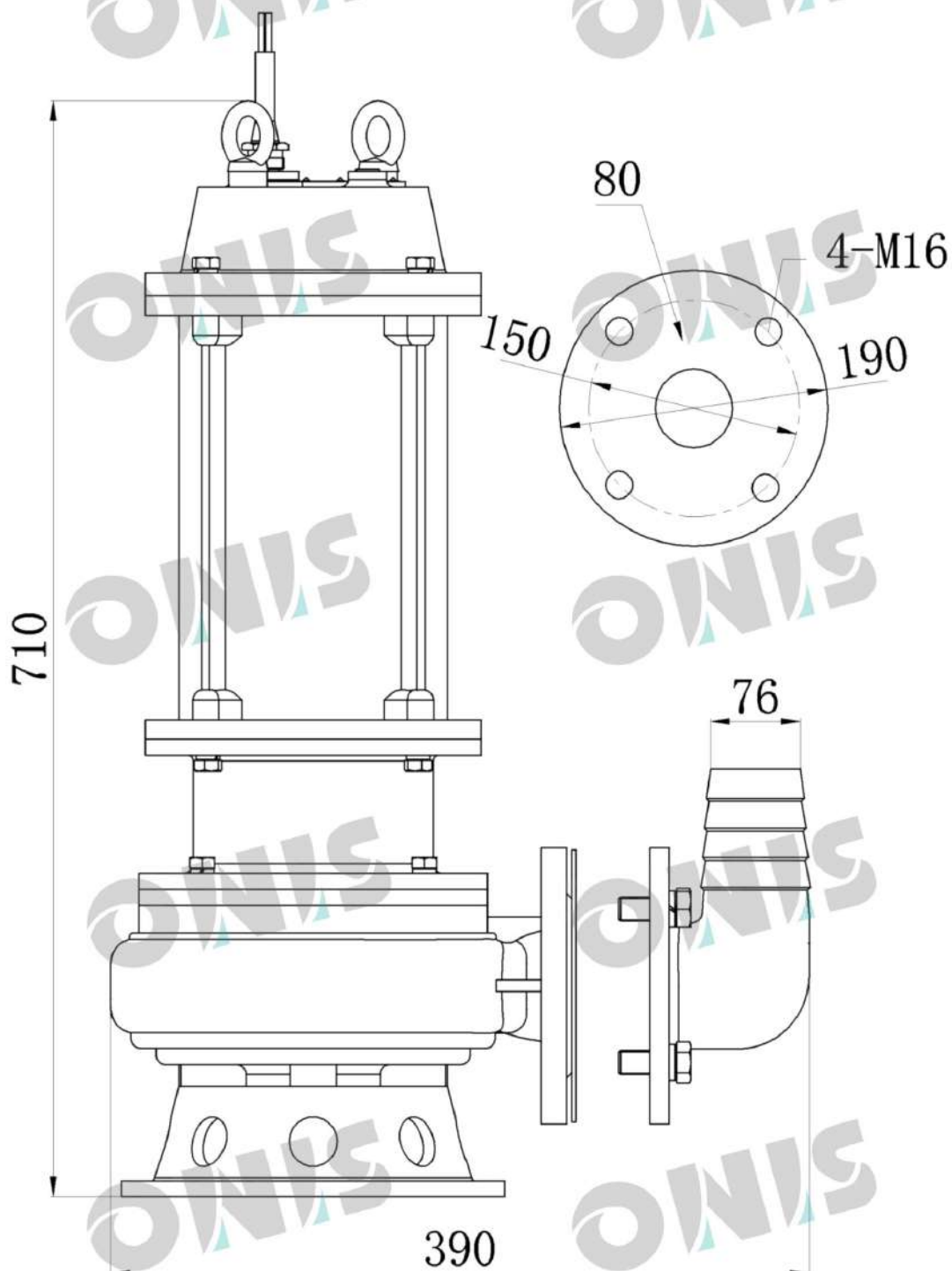




Рисунок модели
SW80.30.30.T2.5.5

завод - изготовитель	ООО "ОНИС"
модель	SW80.30.30.T2.5.5
телефон	8(800) 500-63-17
имя клиента	
адреса	
контакты	
телефон	

название проекта

станции номер





Дата заказа
SW80.30.30.T2.5.5

завод - изготовитель	ООО "ОНИС"
модель	SW80.30.30.T2.5.5
телефон	8(800) 500-63-17
имя клиента	
адреса	
контакты	
телефон	

название проекта	
станции номер	

Модель продукта : SW80.30.30.T2.5.5

Номер продукта :

Цена продукта :

Объем продукта : 1

Общая цена :

Инструкция по

