



## Информация о продукте SW65.20.22.T2.3

завод - изготовитель	ООО "ОНИС"
модель	SW65.20.22.T2.3
телефон	8(800) 500-63-17
имя клиента	
адреса	
контакты	
телефон	

название проекта

станции номер

Номер продукта :

Рисунок модели: (Примечание:: фото только для ссылки)

Описание серии :



### табличный параметр

поток	20 m <sup>3</sup> /h
напор	22 m
скорость вращения	3000 rpm

### Свойства

Диапазон применяемого напора (м)	26-10
Максимальный расход (м <sup>3</sup> /ч)	45
Максимальный напор (м)	27
КПД агрегата (%)	36
Максимальный расход (л/мин.)	750

### Установка

Стандарт фланца	GB/T9113.1-2000
Глубина погружения (м)	5

### Среда

Проходящий гранул	25
Максимальная температура среды(°C)	40

### Габарит структуры

Диаметр выхода (мм.)	65mm
Внешний габарит насоса (д*ш*в)	560×360×220
Установочный габарит фланца	65

### Электродвигатель

Количество фазы электродвигателя	Трехфазный
Степень защиты	IPX8
Степень изоляции	F
Мощность электродвигателя (кВт)	3KW
Частота питания (Гц)	50
Номинальное напряжение (В)	380
Номинальный ток (А)	6.7
Длина кабеля (м)	YZW3×1.5 1×1-15
Защитное устройство	Отсутствует
Мощность в лошадиных силах (HP)	4
Тип штепсельной вилки	Тройная вилка государственного стандарта
Электростатическая емкость (μF)	Отсутствует

### Упаковка

Единичный вес нетто (кг)	49
--------------------------	----



Информация о продукте  
**SW65.20.22.T2.3**

завод - изготовитель	ООО "ОНИС"
модель	SW65.20.22.T2.3
телефон	8(800) 500-63-17
имя клиента	
адреса	
контакты	
телефон	

название проекта	
станции номер	

Единичный вес брутто (кг) 54  
Внешний габарит упаковочной 635×260×348



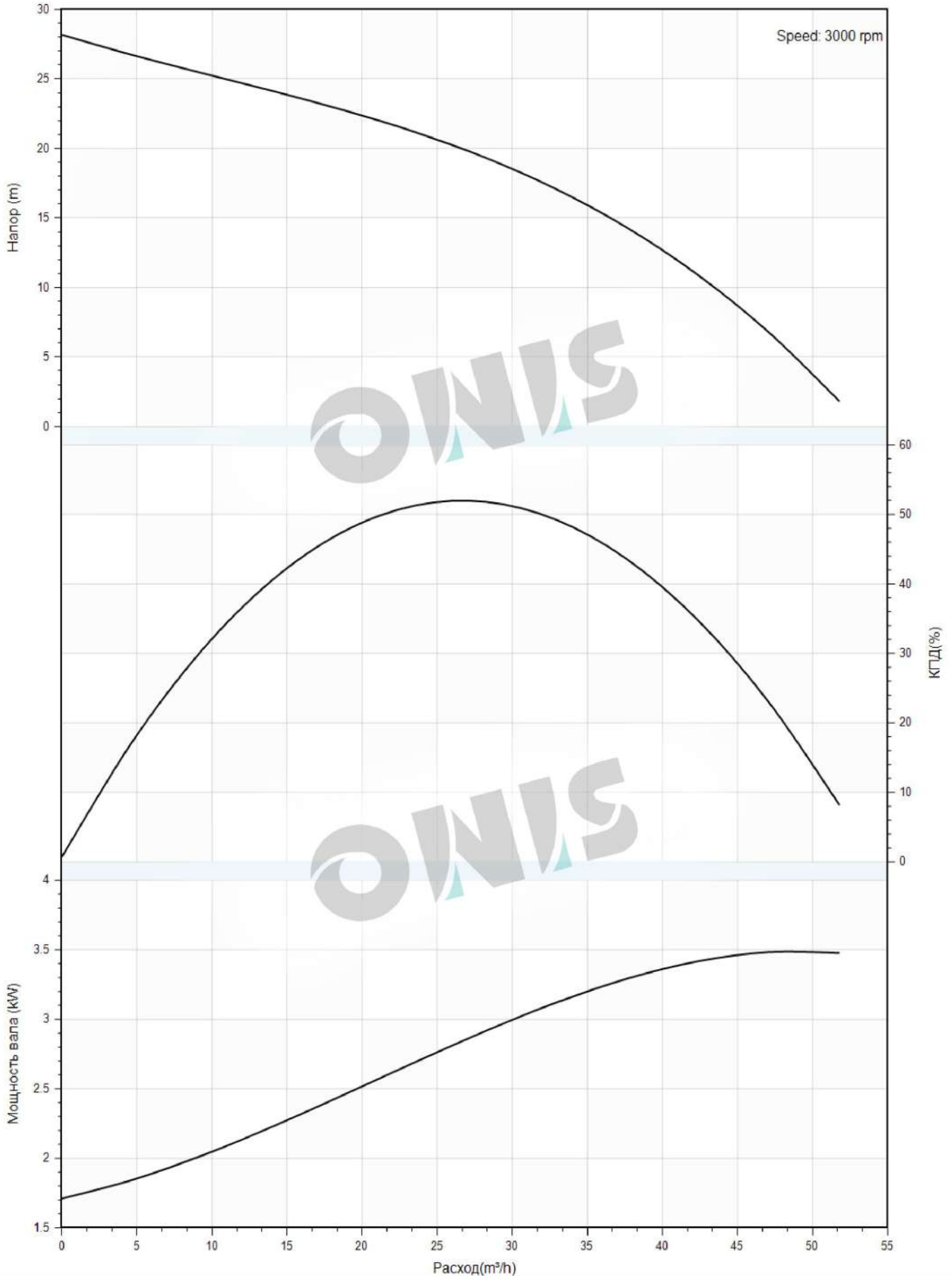


# Кривая производительности SW65.20.22.T2.3

завод - изготовитель	ООО "ОНИС"
модель	SW65.20.22.T2.3
телефон	8(800) 500-63-17
имя клиента	
адреса	
контакты	
телефон	

название проекта	
станции номер	

Имя медиа:water , температура:20°C, плотность:1000kg/m<sup>3</sup>, Вязкость среды:1mm<sup>2</sup>/s, 准大气, (GB3216 : 2016 Grande 3B)





# Тех Параметры SW65.20.22.T2.3

завод - изготовитель	ООО "ОНИС"
модель	SW65.20.22.T2.3
телефон	8(800) 500-63-17
имя клиента	
адреса	
контакты	
телефон	

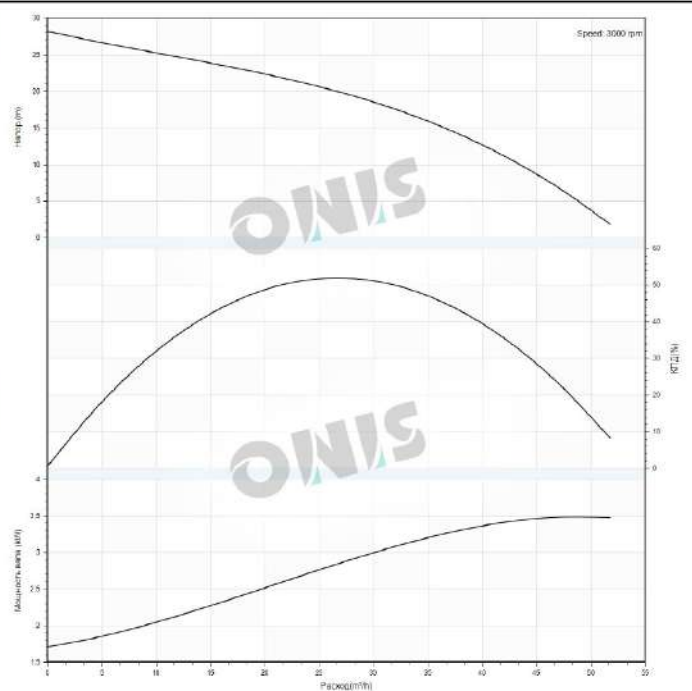
название проекта	
станции номер	

## Номинальные параметры

Модель продукта	SW65.20.22.T2.3
Номер продукта	
Расход	20 m <sup>3</sup> /h
Напор	22 m
эффективность (%)	0
Мощность (kW)	0
Скорость (rpm)	3000

## Имя

Имя медиа	water
Температура (°C)	20
плотность (kg/m <sup>3</sup> )	1000
Вязкость среды (mm <sup>2</sup> /s)	1



завод - изготовитель	ООО "ОНИС"
модель	SW65.20.22.T2.3
телефон	8(800) 500-63-17
имя клиента	
адреса	
контакты	
телефон	

название проекта	
станции номер	

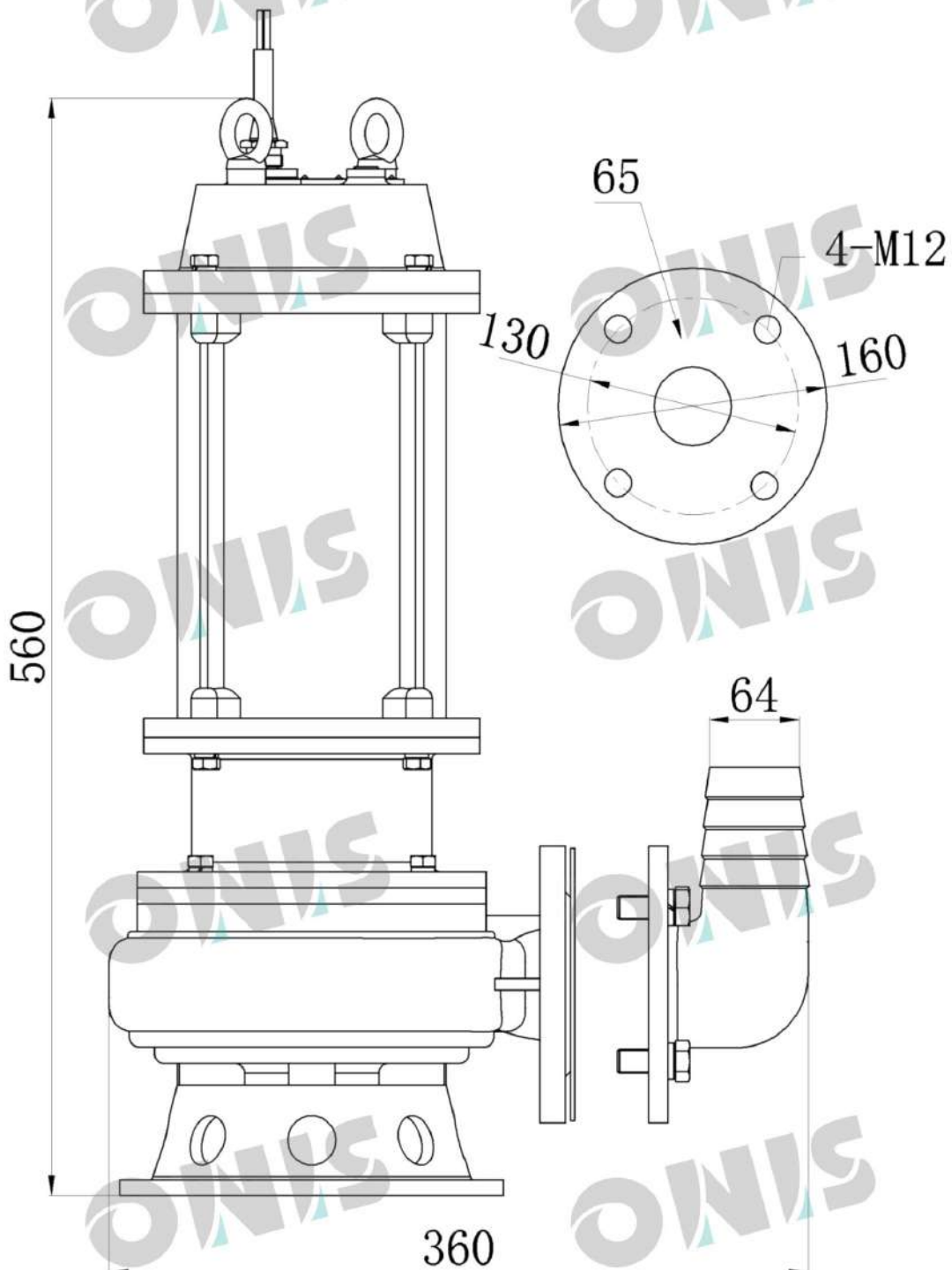




Рисунок модели  
**SW65.20.22.T2.3**

завод - изготовитель	ООО "ОНИС"
модель	SW65.20.22.T2.3
телефон	8(800) 500-63-17
имя клиента	
адреса	
контакты	
телефон	

название проекта

станции номер





Дата заказа  
**SW65.20.22.T2.3**

завод - изготовитель	ООО "ОНИС"
модель	SW65.20.22.T2.3
телефон	8(800) 500-63-17
имя клиента	
адреса	
контакты	
телефон	

название проекта

станции номер

Модель продукта : SW65.20.22.T2.3

Номер продукта :

Цена продукта :

Объем продукта : 1

Общая цена :

Инструкция по

