



Информация о продукте SW50.15.30.T2.3

завод - изготовитель	ООО "ОНИС"
модель	SW50.15.30.T2.3
телефон	8(800) 500-63-17
имя клиента	
адреса	
контакты	
телефон	

название проекта

станции номер

Номер продукта :

Рисунок модели: (Примечание:: фото только для ссылки)

Описание серии :



табличный параметр

поток	15 m ³ /h
напор	30 m
скорость вращения	3000 rpm

Свойства

Диапазон применяемого напора (м)	34-20
Максимальный расход (м ³ /ч)	31
Максимальный напор (м)	34
КПД агрегата (%)	34.5
Максимальный расход (л/мин.)	517

Установка

Стандарт фланца	GB/T9113.1-2000
Глубина погружения (м)	5

Среда

Проходящий гранул	25
Максимальная температура среды(°C)	40

Габарит структуры

Диаметр выхода (мм.)	50mm
Внешний габарит насоса (д*ш*в)	550×345×220
Установочный габарит фланца	50

Электродвигатель

Количество фазы электродвигателя	Трехфазный
Степень защиты	IPX8
Степень изоляции	F
Мощность электродвигателя (кВт)	3KW
Частота питания (Гц)	50
Номинальное напряжение (В)	380
Номинальный ток (А)	6.7
Длина кабеля (м)	YZW3×1.5 1×1-15
Защитное устройство	Отсутствует
Мощность в лошадиных силах (HP)	4
Тип штепсельной вилки	Тройная вилка государственного стандарта
Электростатическая емкость (μF)	Отсутствует

Упаковка

Единичный вес нетто (кг)	48
--------------------------	----



Информация о продукте
SW50.15.30.T2.3

завод - изготовитель	ООО "ОНИС"
модель	SW50.15.30.T2.3
телефон	8(800) 500-63-17
имя клиента	
адреса	
контакты	
телефон	

название проекта	
станции номер	

Единый вес брутто (кг) 53
Внешний габарит упаковочной 635×260×348



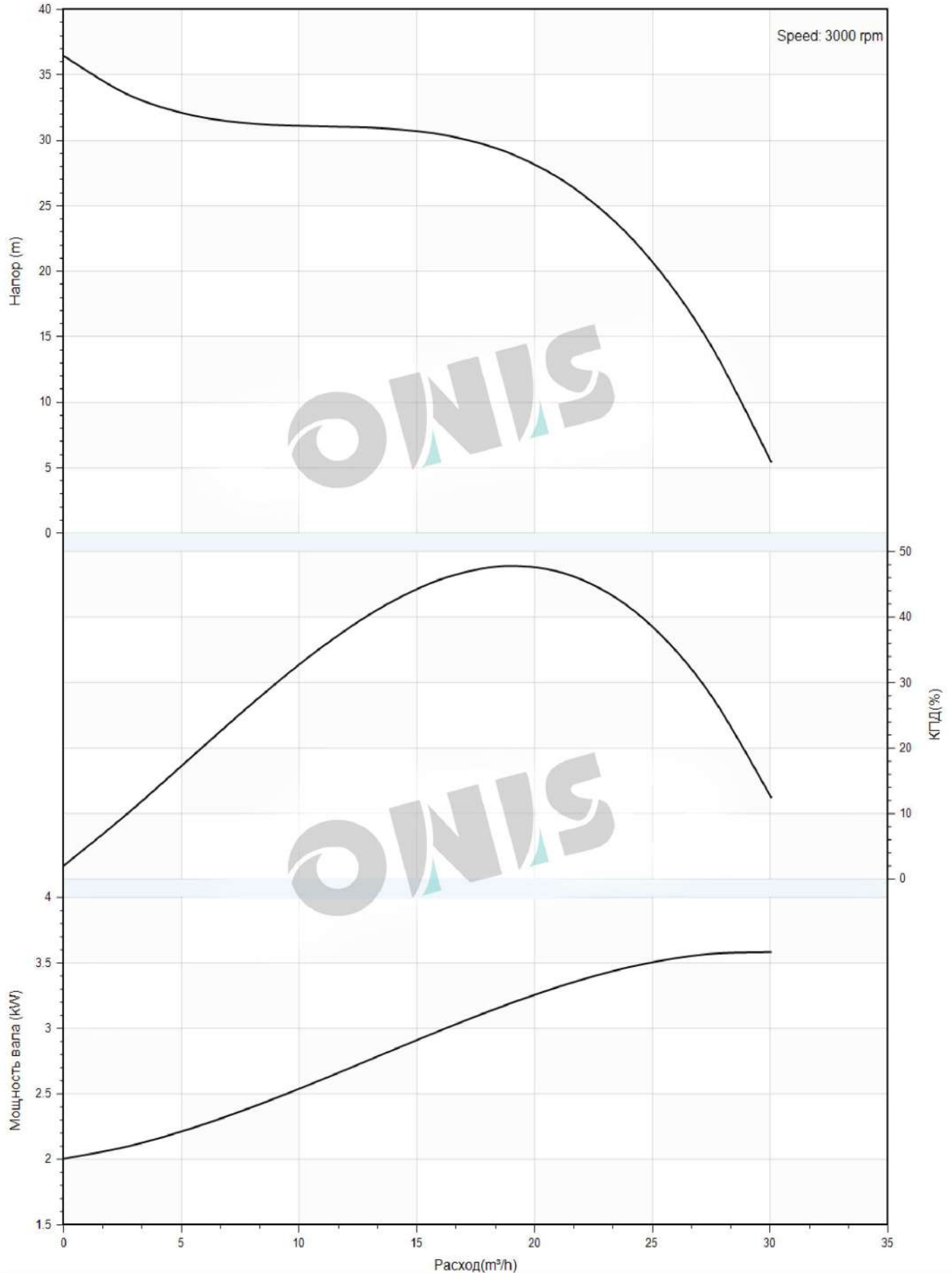


Кривая производительности SW50.15.30.T2.3

завод - изготовитель	ООО "ОНИС"
модель	SW50.15.30.T2.3
телефон	8(800) 500-63-17
имя клиента	
адреса	
контакты	
телефон	

название проекта	
станции номер	

Имя медиа:water , температура:20°C, плотность:1000kg/m³, Вязкость среды:1mm²/s, 准大气, (GB3216 : 2016 Grande 3B)





Тех Параметры SW50.15.30.T2.3

завод - изготовитель	ООО "ОНИС"
модель	SW50.15.30.T2.3
телефон	8(800) 500-63-17
имя клиента	
адреса	
контакты	
телефон	

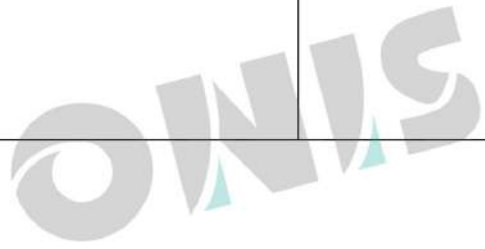
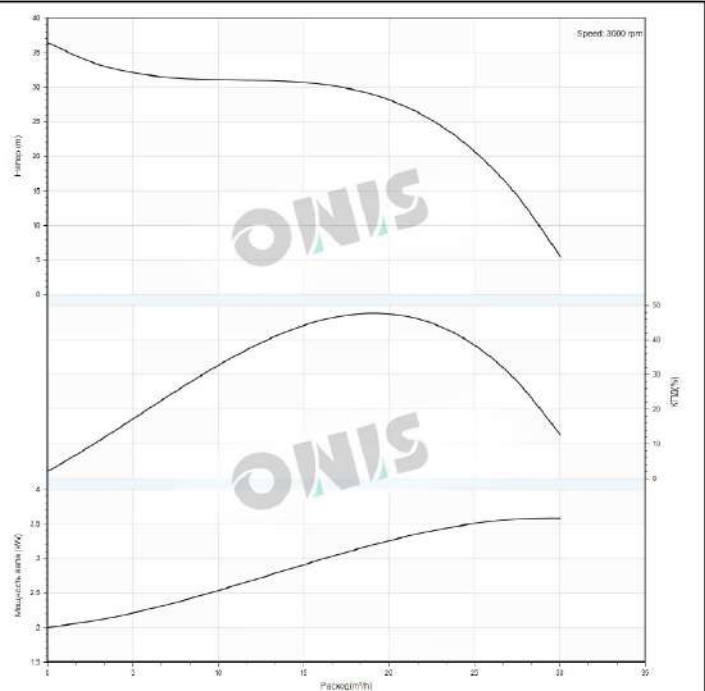
название проекта	
станции номер	

Номинальные параметры

Модель продукта	SW50.15.30.T2.3
Номер продукта	
Расход	15 m ³ /h
Напор	30 m
эффективность (%)	0
Мощность (kW)	0
Скорость (rpm)	3000

Имя

Имя медиа	water
Температура (°C)	20
плотность (kg/m ³)	1000
Вязкость среды (mm ² /s)	1



завод - изготовитель	ООО "ОНИС"
модель	SW50.15.30.T2.3
телефон	8(800) 500-63-17
имя клиента	
адреса	
контакты	
телефон	

название проекта	
станции номер	

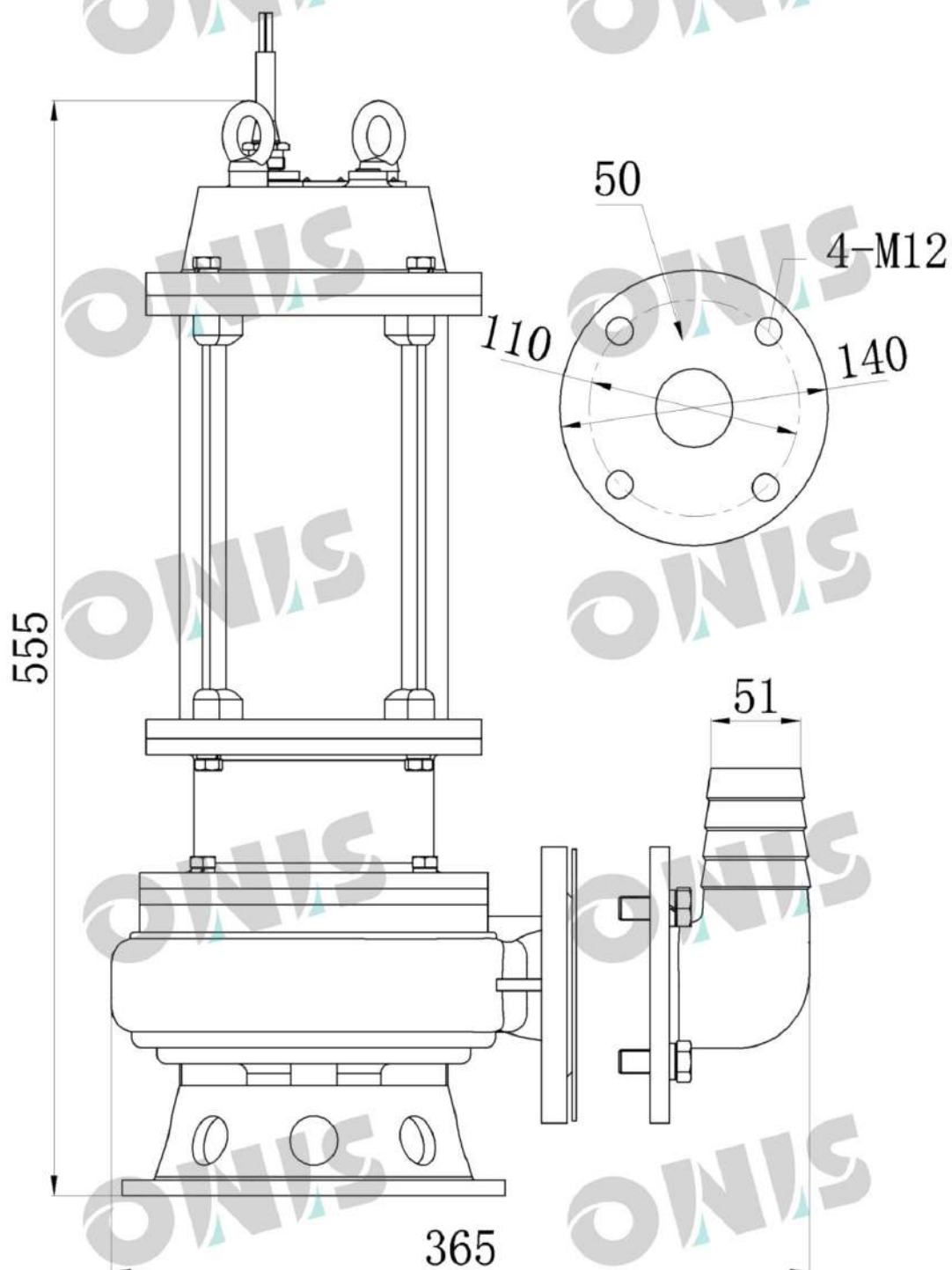




Рисунок модели
SW50.15.30.T2.3

завод - изготовитель	ООО "ОНИС"
модель	SW50.15.30.T2.3
телефон	8(800) 500-63-17
имя клиента	
адреса	
контакты	
телефон	

название проекта

станции номер





Дата заказа
SW50.15.30.T2.3

завод - изготовитель	ООО "ОНИС"
модель	SW50.15.30.T2.3
телефон	8(800) 500-63-17
имя клиента	
адреса	
контакты	
телефон	

название проекта

станции номер

Модель продукта : SW50.15.30.T2.3

Номер продукта :

Цена продукта :

Объем продукта : 1

Общая цена :

Инструкция по

