



Информация о продукте SW50.15.20.T2.2.2

завод - изготовитель	ООО "ОНИС"
модель	SW50.15.20.T2.2.2
телефон	8(800) 500-63-17
имя клиента	
адреса	
контакты	
телефон	

название проекта

станции номер

Номер продукта :

Рисунок модели: (Примечание:: фото только для ссылки)

Описание серии :



табличный параметр

поток	15 m ³ /h
напор	20 m
скорость вращения	3000 rpm

Свойства

Диапазон применяемого напора (м)	25-0
Максимальный расход (м ³ /ч)	35
Максимальный напор (м)	25
КПД агрегата (%)	33.3
Максимальный расход (л/мин.)	583

Установка

Стандарт фланца	GB/T9113.1-2000
Глубина погружения (м)	5

Среда

Проходящий гранул	20
Максимальная температура среды(°C)	40

Габарит структуры

Диаметр выхода (мм.)	50mm
Внешний габарит насоса (д*ш*в)	556×341×200
Установочный габарит фланца	50

Электродвигатель

Количество фазы электродвигателя	Трехфазный
Степень защиты	IPX8
Степень изоляции	F
Мощность электродвигателя (кВт)	2.2KW
Частота питания (Гц)	50
Номинальное напряжение (В)	380
Номинальный ток (А)	5.1
Длина кабеля (м)	YZW4×1-15
Защитное устройство	Токовой тип
Мощность в лошадиных силах (HP)	3
Тип штепсельной вилки	Отсутствует
Электростатическая емкость (μF)	Отсутствует

Упаковка

Единичный вес нетто (кг)	44
--------------------------	----



Информация о продукте
SW50.15.20.T2.2.2

завод - изготовитель	ООО "ОНИС"
модель	SW50.15.20.T2.2.2
телефон	8(800) 500-63-17
имя клиента	
адреса	
контакты	
телефон	

название проекта	
станции номер	

Единичный вес брутто (кг) 50
Внешний габарит упаковочной 635×260×348



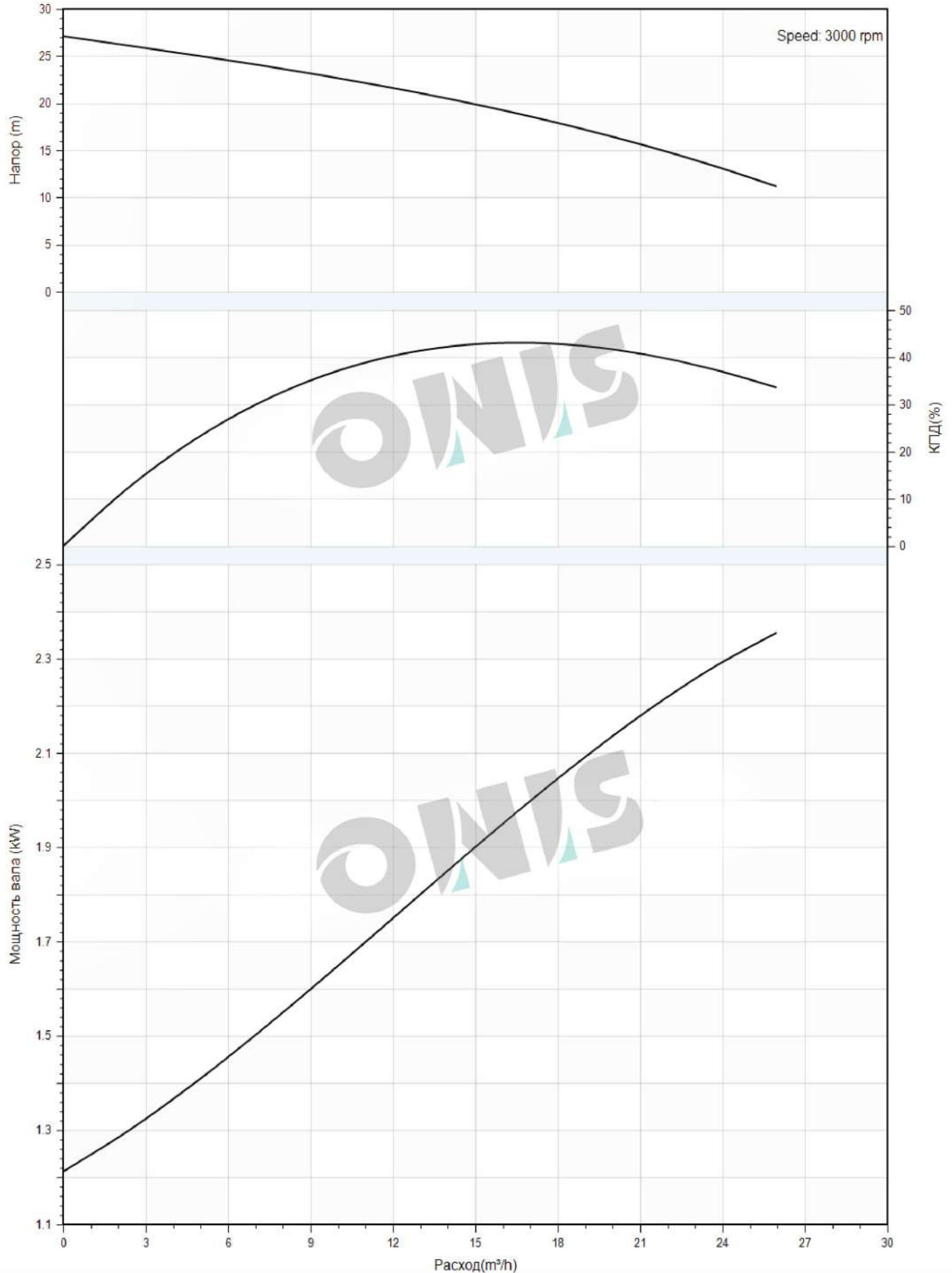


Кривая производительности SW50.15.20.T2.2.2

завод - изготовитель	ООО "ОНИС"
модель	SW50.15.20.T2.2.2
телефон	8(800) 500-63-17
имя клиента	
адреса	
контакты	
телефон	

название проекта	
станции номер	

Имя медиа:water , температура:20°C, плотность:1000kg/m³, Вязкость среды:1mm²/s, 准大气, (GB3216 : 2016 Grande 3B)





Тех Параметры SW50.15.20.T2.2.2

завод - изготовитель	ООО "ОНИС"
модель	SW50.15.20.T2.2.2
телефон	8(800) 500-63-17
имя клиента	
адреса	
контакты	
телефон	

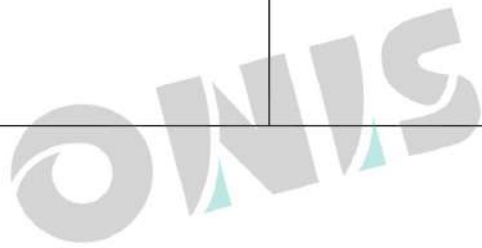
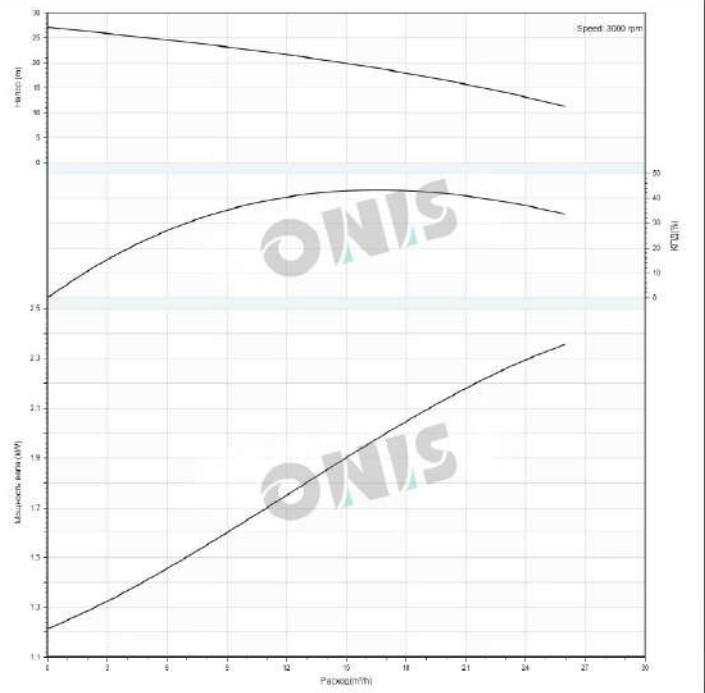
название проекта	
станции номер	

Номинальные параметры

Модель продукта	SW50.15.20.T2.2.2
Номер продукта	
Расход	15 м ³ /h
Напор	20 m
эффективность (%)	0
Мощность (kW)	0
Скорость (rpm)	3000

Имя

Имя медиа	water
Температура (°C)	20
плотность (kg/m ³)	1000
Вязкость среды (mm ² /s)	1



завод - изготовитель	ООО "ОНИС"
модель	SW50.15.20.T2.2.2
телефон	8(800) 500-63-17
имя клиента	
адреса	
контакты	
телефон	

название проекта	
станции номер	

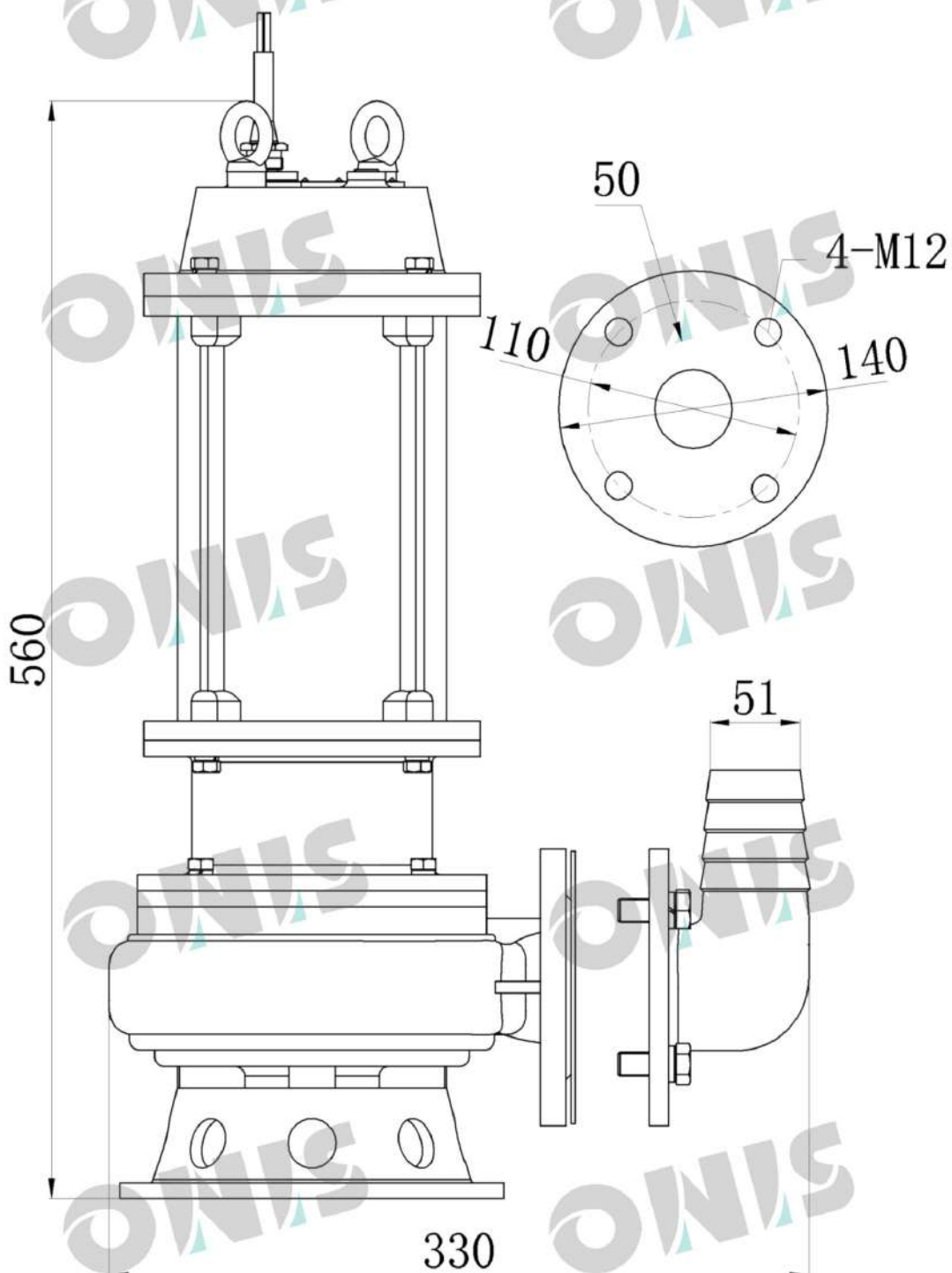




Рисунок модели
SW50.15.20.T2.2.2

завод - изготовитель	ООО "ОНИС"
модель	SW50.15.20.T2.2.2
телефон	8(800) 500-63-17
имя клиента	
адреса	
контакты	
телефон	

название проекта

станции номер





Дата заказа
SW50.15.20.T2.2.2

завод - изготовитель	ООО "ОНИС"
модель	SW50.15.20.T2.2.2
телефон	8(800) 500-63-17
имя клиента	
адреса	
контакты	
телефон	

название проекта	
станции номер	

Модель продукта : SW50.15.20.T2.2.2

Номер продукта :

Цена продукта :

Объем продукта : 1

Общая цена :

Инструкция по

