



# Информация о продукте SW200.400.7.T4.15

завод - изготовитель	ООО "ОНИС"
модель	SW200.400.7.T4.15
телефон	8(800) 500-63-17
имя клиента	
адреса	
контакты	
телефон	

название проекта

станции номер

Номер продукта :

Рисунок модели: (Примечание:: фото только для ссылки)

Описание серии :



## табличный параметр

поток	400 m <sup>3</sup> /h
напор	7 m
скорость вращения	1500 rpm

## Свойства

Диапазон применяемого напора (м)	14-0
Максимальный расход (м <sup>3</sup> /ч)	620
Максимальный напор (м)	14
КПД агрегата (%)	53.1
Максимальный расход (л/мин.)	10333

## Установка

Стандарт фланца	GB/T9113.1-2000
Глубина погружения (м)	5

## Среда

Проходящий гранул	65
Максимальная температура среды(°C)	40

## Габарит структуры

Диаметр выхода (мм.)	200mm
Внешний габарит насоса (д*ш*в)	1040×861×460
Установочный габарит фланца	200

## Электродвигатель

Количество фазы электродвигателя	Трехфазный
Степень защиты	IPX8
Степень изоляции	F
Мощность электродвигателя (кВт)	15KW
Частота питания (Гц)	50
Номинальное напряжение (В)	380
Номинальный ток (А)	31.7
Длина кабеля (м)	YZW3×6 1×4-8
Защитное устройство	Отсутствует
Мощность в лошадиных силах (HP)	20
Тип штепсельной вилки	Тройная вилка государственного стандарта
Электростатическая емкость (μF)	Отсутствует

## Упаковка

Единичный вес нетто (кг)	297
--------------------------	-----



Информация о продукте  
**SW200.400.7.T4.15**

завод - изготовитель	ООО "ОНИС"
модель	SW200.400.7.T4.15
телефон	8(800) 500-63-17
имя клиента	
адреса	
контакты	
телефон	

название проекта	
станции номер	

Единый вес брутто (кг) 312  
Внешний габарит упаковочной 620×560×1450



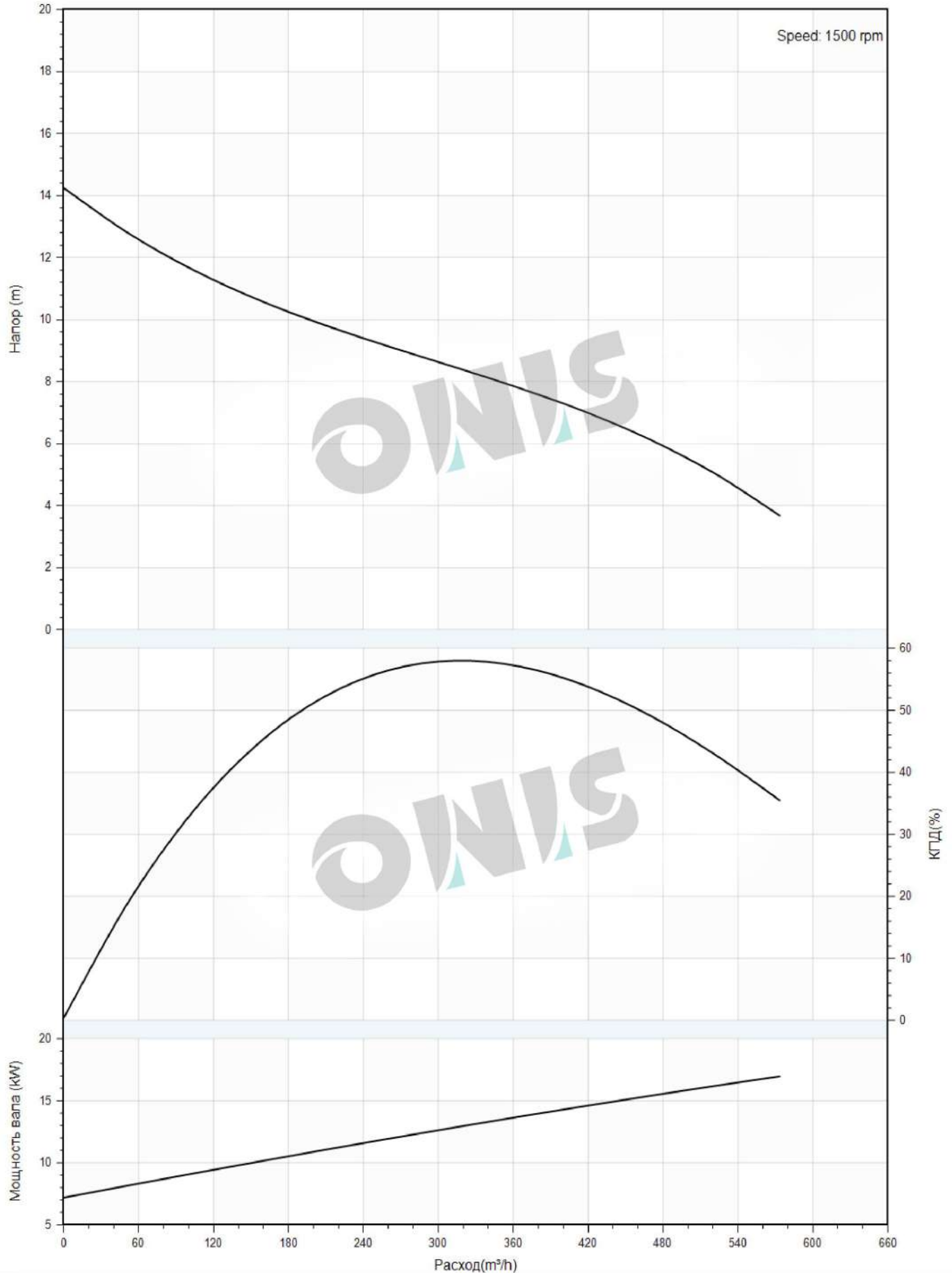


# Кривая производительности SW200.400.7.T4.15

завод - изготовитель	ООО "ОНИС"
модель	SW200.400.7.T4.15
телефон	8(800) 500-63-17
имя клиента	
адреса	
контакты	
телефон	

название проекта	
станции номер	

Имя медиа:water , температура:20°C, плотность:1000kg/m<sup>3</sup>, Вязкость среды:1mm<sup>2</sup>/s, 准大气, (GB3216 : 2016 Grande 3B)





# Тех Параметры SW200.400.7.T4.15

завод - изготовитель	ООО "ОНИС"
модель	SW200.400.7.T4.15
телефон	8(800) 500-63-17
имя клиента	
адреса	
контакты	
телефон	

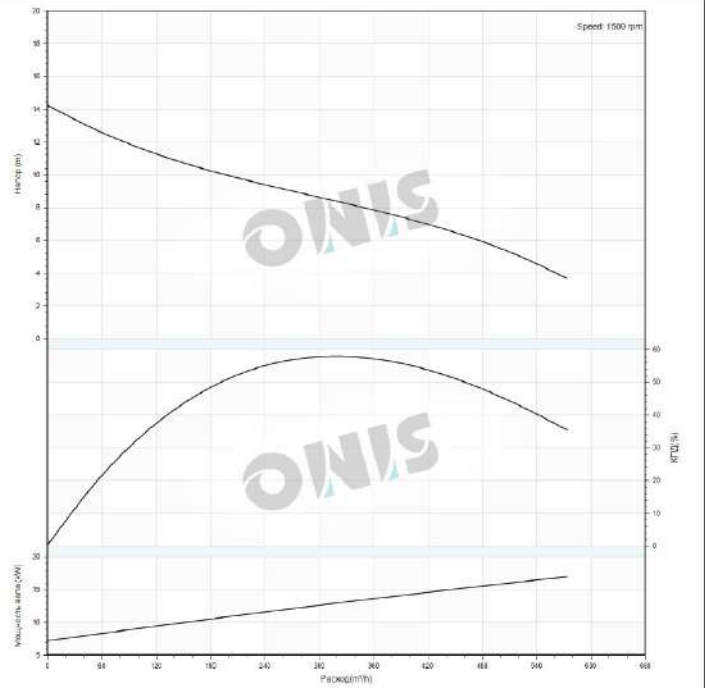
название проекта	
станции номер	

## Номинальные параметры

Модель продукта	SW200.400.7.T4.15
Номер продукта	
Расход	400 m <sup>3</sup> /h
Напор	7 m
эффективность (%)	0
Мощность (kW)	0
Скорость (rpm)	1500

## Имя

Имя медиа	water
Температура (°C)	20
плотность (kg/m <sup>3</sup> )	1000
Вязкость среды (mm <sup>2</sup> /s)	1



название проекта

имя клиента

станции номер

адреса  
контакты  
телефон

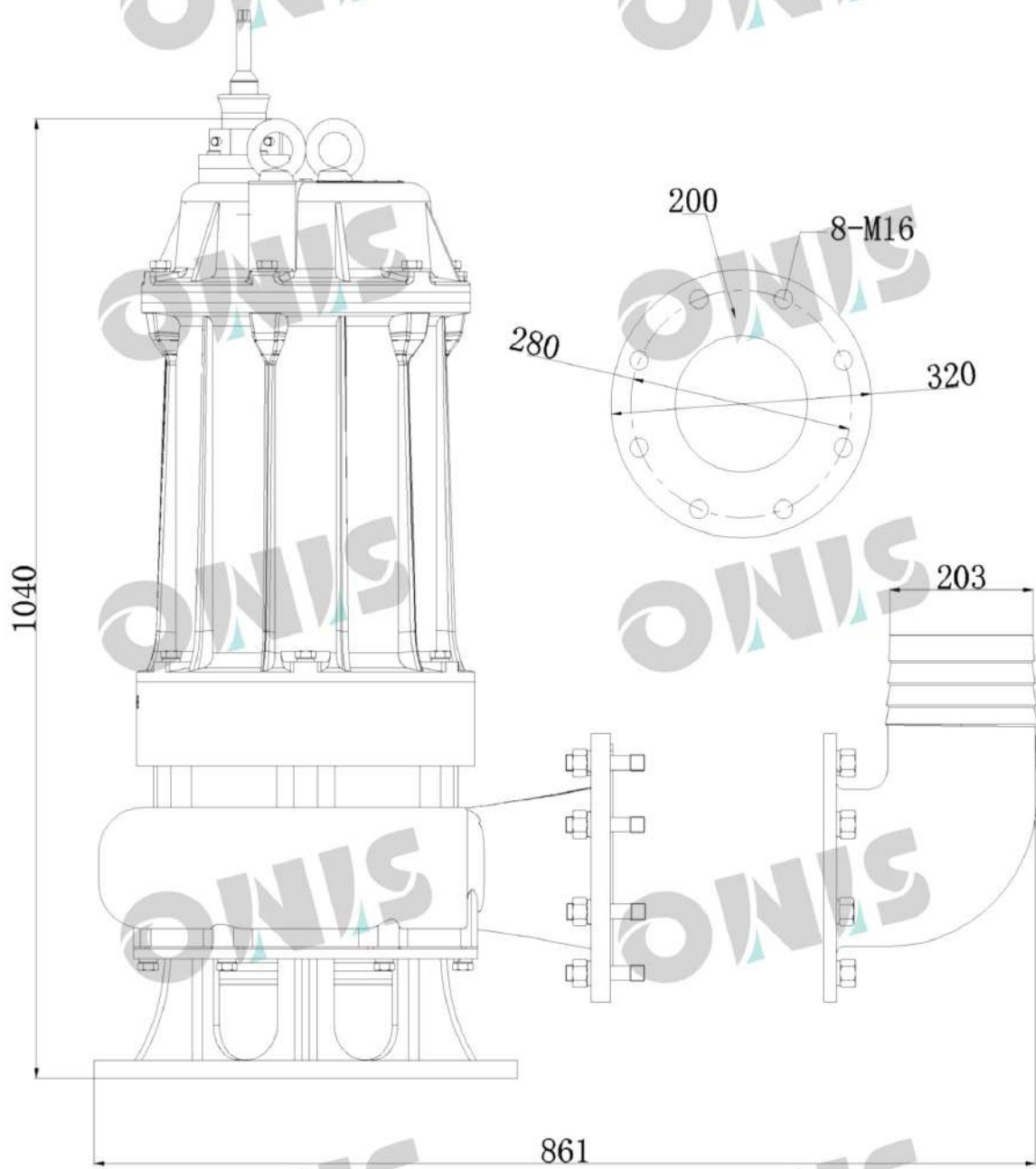




Рисунок модели  
**SW200.400.7.T4.15**

завод - изготовитель	ООО "ОНИС"
модель	SW200.400.7.T4.15
телефон	8(800) 500-63-17
имя клиента	
адреса	
контакты	
телефон	

название проекта	
станции номер	





Дата заказа  
**SW200.400.7.T4.15**

завод - изготовитель	ООО "ОНИС"
модель	SW200.400.7.T4.15
телефон	8(800) 500-63-17
имя клиента	
адреса	
контакты	
телефон	

название проекта

станции номер

Модель продукта : SW200.400.7.T4.15

Номер продукта :

Цена продукта :

Объем продукта : 1

Общая цена :

Инструкция по

