



Информация о продукте SW200.250.18.T4.22

завод - изготовитель	ООО "ОНИС"
модель	SW200.250.18.T4.22
телефон	8(800) 500-63-17
имя клиента	
адреса	
контакты	
телефон	

название проекта

станции номер

Номер продукта :

Рисунок модели: (Примечание:: фото только для ссылки)

Описание серии :



табличный параметр

поток	250 m ³ /h
напор	18 m
скорость вращения	1500 rpm

Свойства

Диапазон применяемого напора (м)	27-0
Максимальный расход (м ³ /ч)	450
Максимальный напор (м)	27
КПД агрегата (%)	52.9
Максимальный расход (л/мин.)	7500

Установка

Стандарт фланца	GB/T9113.1-2000
Глубина погружения (м)	5

Среда

Проходящий гранул	50
Максимальная температура среды(°C)	40

Габарит структуры

Диаметр выхода (мм.)	200mm
Внешний габарит насоса (д*ш*в)	1065×895×500
Установочный габарит фланца	200

Электродвигатель

Количество фазы электродвигателя	Трехфазный
Степень защиты	IPX8
Степень изоляции	F
Мощность электродвигателя (кВт)	22KW
Частота питания (Гц)	50
Номинальное напряжение (В)	380
Номинальный ток (А)	44.9
Длина кабеля (м)	YCW3×10 1×6-8
Защитное устройство	Отсутствует
Мощность в лошадиных силах (HP)	30
Тип штепсельной вилки	Тройная вилка государственного стандарта
Электростатическая емкость (μF)	Отсутствует

Упаковка

Единичный вес нетто (кг)	362
--------------------------	-----



Информация о продукте
SW200.250.18.T4.22

завод - изготовитель	ООО "ОНИС"
модель	SW200.250.18.T4.22
телефон	8(800) 500-63-17
имя клиента	
адреса	
контакты	
телефон	

название проекта	
станции номер	

Единичный вес брутто (кг) 377
Внешний габарит упаковочной 660×610×1450



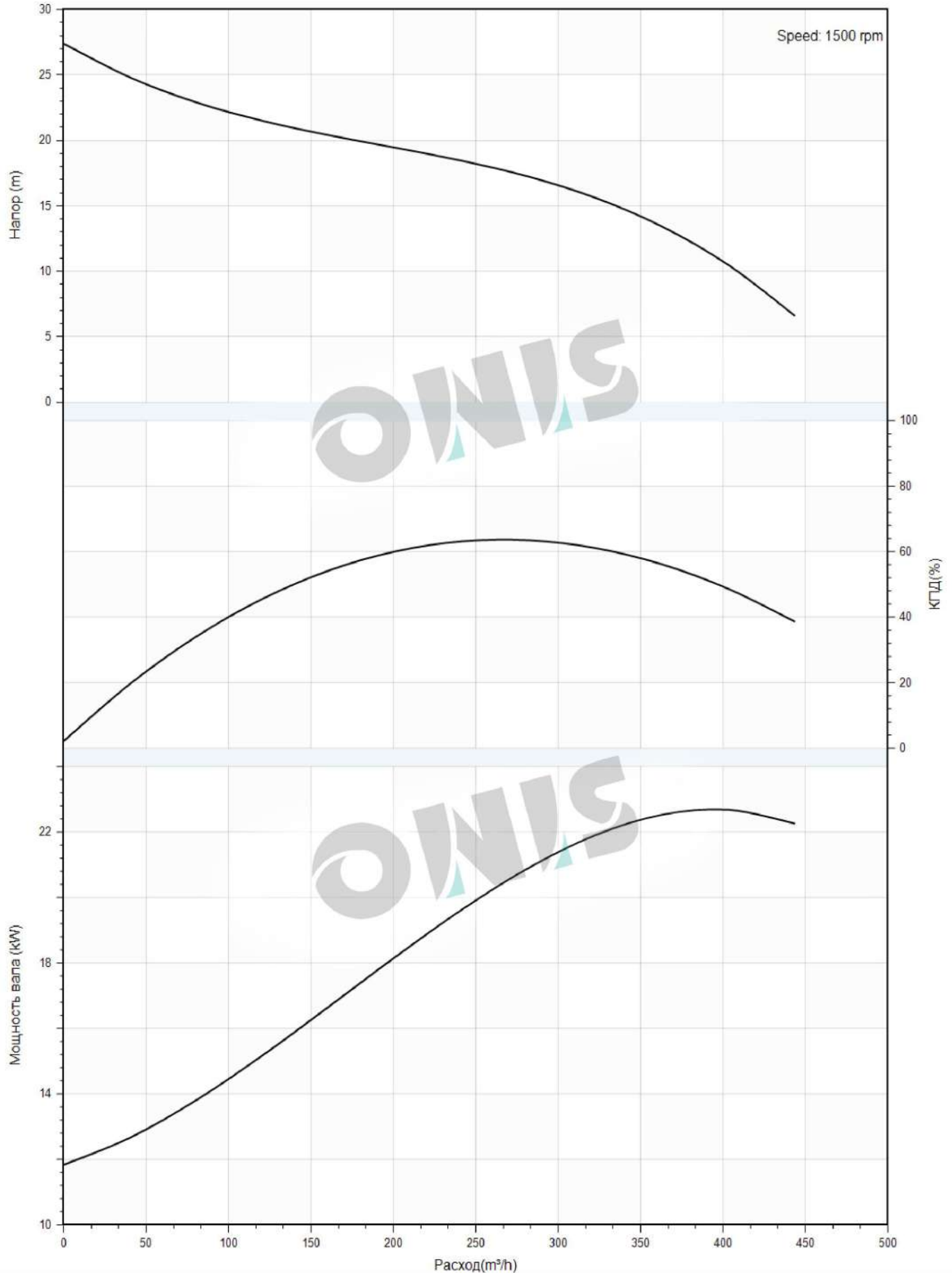


Кривая производительности SW200.250.18.T4.22

завод - изготовитель	ООО "ОНИС"
модель	SW200.250.18.T4.22
телефон	8(800) 500-63-17
имя клиента	
адреса	
контакты	
телефон	

название проекта	
станции номер	

Имя медиа:water , температура:20°C, плотность:1000kg/m³, Вязкость среды:1mm²/s, 准大气, (GB3216 : 2016 Grande 3B)





Тех Параметры SW200.250.18.T4.22

завод - изготовитель	ООО "ОНИС"
модель	SW200.250.18.T4.22
телефон	8(800) 500-63-17
имя клиента	
адреса	
контакты	
телефон	

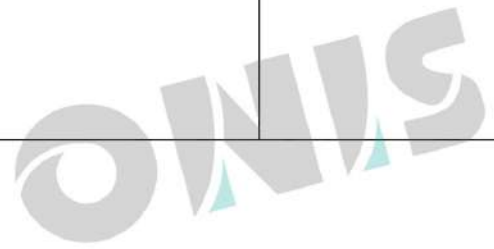
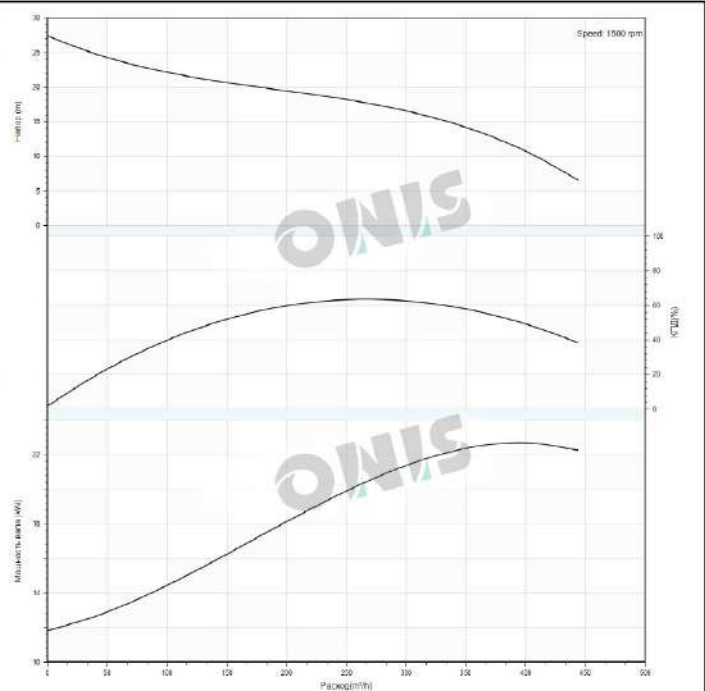
название проекта	
станции номер	

Номинальные параметры

Модель продукта	SW200.250.18.T4.22
Номер продукта	
Расход	250 m ³ /h
Напор	18 m
эффективность (%)	0
Мощность (kW)	0
Скорость (rpm)	1500

Имя

Имя медиа	water
Температура (°C)	20
плотность (kg/m ³)	1000
Вязкость среды (mm ² /s)	1



завод - изготовитель	ООО "ОНИС"
модель	SW200.250.18.T4.22
телефон	8(800) 500-63-17
имя клиента	
адреса	
контакты	
телефон	

название проекта	
станции номер	

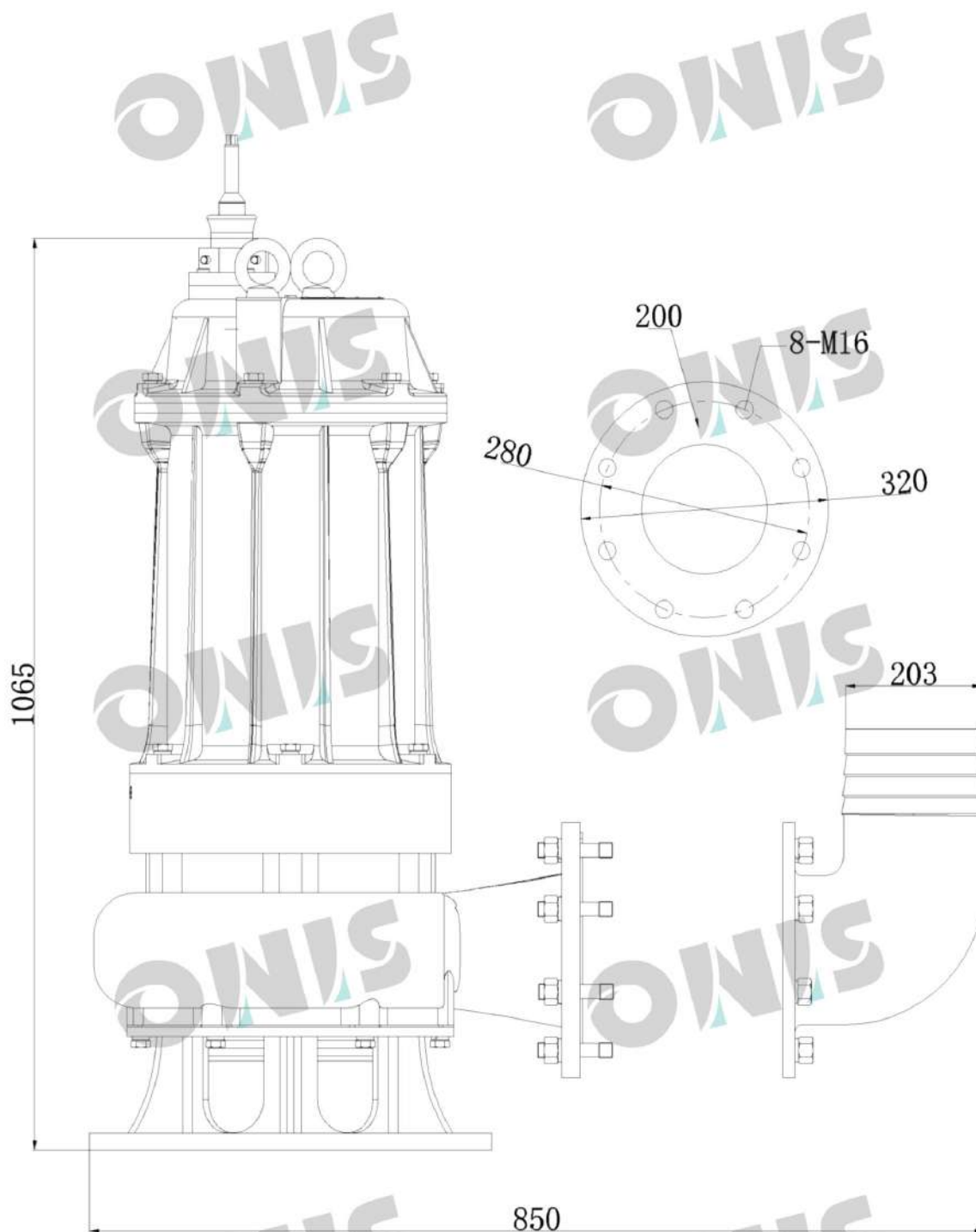




Рисунок модели
SW200.250.18.T4.22

завод - изготовитель	ООО "ОНИС"
модель	SW200.250.18.T4.22
телефон	8(800) 500-63-17
имя клиента	
адреса	
контакты	
телефон	

название проекта	
станции номер	





Дата заказа
SW200.250.18.T4.22

завод - изготовитель	ООО "ОНИС"
модель	SW200.250.18.T4.22
телефон	8(800) 500-63-17
имя клиента	
адреса	
контакты	
телефон	

название проекта	
станции номер	

Модель продукта : SW200.250.18.T4.22

Номер продукта :

Цена продукта :

Объем продукта : 1

Общая цена :

Инструкция по

