



# Информация о продукте SW150.180.25.T4.22

завод - изготовитель	ООО "ОНИС"
модель	SW150.180.25.T4.22
телефон	8(800) 500-63-17
имя клиента	
адреса	
контакты	
телефон	

название проекта

станции номер

Номер продукта :

Рисунок модели: (Примечание:: фото только для ссылки)

Описание серии :



## табличный параметр

поток	180 m <sup>3</sup> /h
напор	25 m
скорость вращения	1500 rpm

## Свойства

Диапазон применяемого напора (м)	32-0
Максимальный расход (м <sup>3</sup> /ч)	380
Максимальный напор (м)	32
КПД агрегата (%)	51.6
Максимальный расход (л/мин.)	6333

## Установка

Стандарт фланца	GB/T9113.1-2000
Глубина погружения (м)	5

## Среда

Проходящий гранул	45
Максимальная температура среды(°C)	40

## Габарит структуры

Диаметр выхода (мм.)	150mm
Внешний габарит насоса (д*ш*в)	1035×800×500
Установочный габарит фланца	150

## Электродвигатель

Количество фазы электродвигателя	Трехфазный
Степень защиты	IPX8
Степень изоляции	F
Мощность электродвигателя (кВт)	22KW
Частота питания (Гц)	50
Номинальное напряжение (В)	380
Номинальный ток (А)	44.9
Длина кабеля (м)	YCW3×10 1×6-8
Защитное устройство	Отсутствует
Мощность в лошадиных силах (HP)	30
Тип штепсельной вилки	Тройная вилка государственного стандарта
Электростатическая емкость (µF)	Отсутствует

## Упаковка

Единичный вес нетто (кг)	341
--------------------------	-----



Информация о продукте  
**SW150.180.25.T4.22**

завод - изготовитель	ООО "ОНИС"
модель	SW150.180.25.T4.22
телефон	8(800) 500-63-17
имя клиента	
адреса	
контакты	
телефон	

название проекта	
станции номер	

Единичный вес брутто (кг) 366  
Внешний габарит упаковочной 640×570×1350



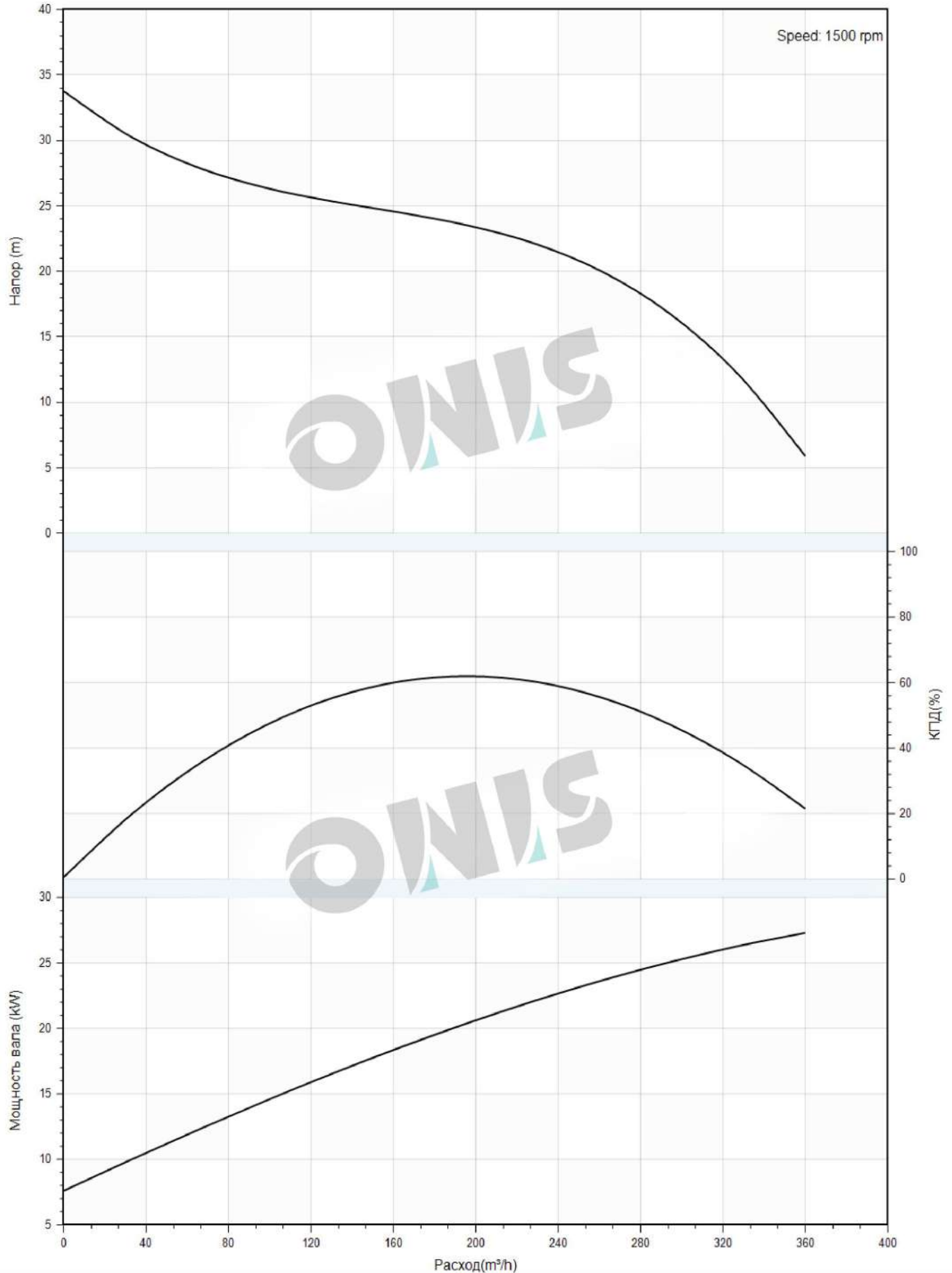


# Кривая производительности SW150.180.25.T4.22

завод - изготовитель	ООО "ОНИС"
модель	SW150.180.25.T4.22
телефон	8(800) 500-63-17
имя клиента	
адреса	
контакты	
телефон	

название проекта	
станции номер	

Имя медиа:water , температура:20°C, плотность:1000kg/m<sup>3</sup>, Вязкость среды:1mm<sup>2</sup>/s, 准大气, (GB3216 : 2016 Grande 3B)





# Тех Параметры SW150.180.25.T4.22

завод - изготовитель	ООО "ОНИС"
модель	SW150.180.25.T4.22
телефон	8(800) 500-63-17
имя клиента	
адреса	
контакты	
телефон	

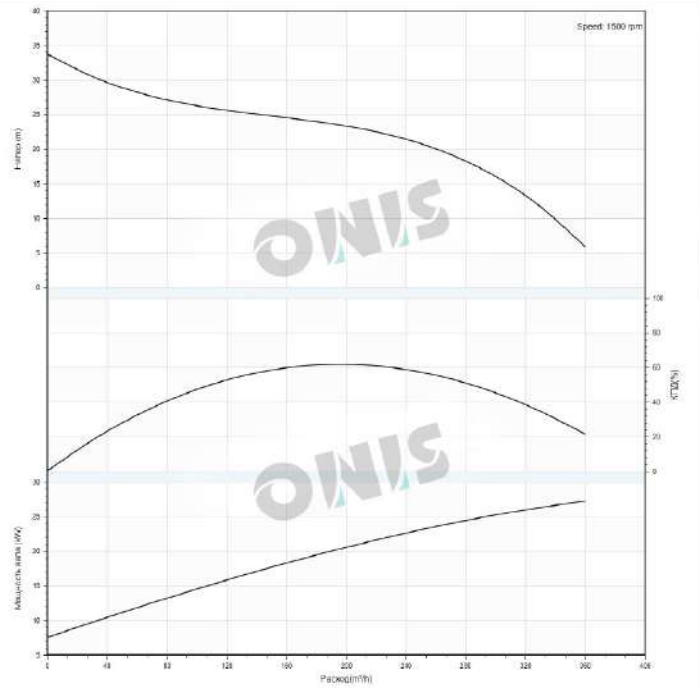
название проекта	
станции номер	

## Номинальные параметры

Модель продукта	SW150.180.25.T4.22
Номер продукта	
Расход	180 m <sup>3</sup> /h
Напор	25 m
эффективность (%)	0
Мощность (kW)	0
Скорость (rpm)	1500

## Имя

Имя медиа	water
Температура (°C)	20
плотность (kg/m <sup>3</sup> )	1000
Вязкость среды (mm <sup>2</sup> /s)	1



завод - изготовитель	ООО "ОНИС"
модель	SW150.180.25.T4.22
телефон	8(800) 500-63-17
имя клиента	
адреса	
контакты	
телефон	

название проекта	
станции номер	

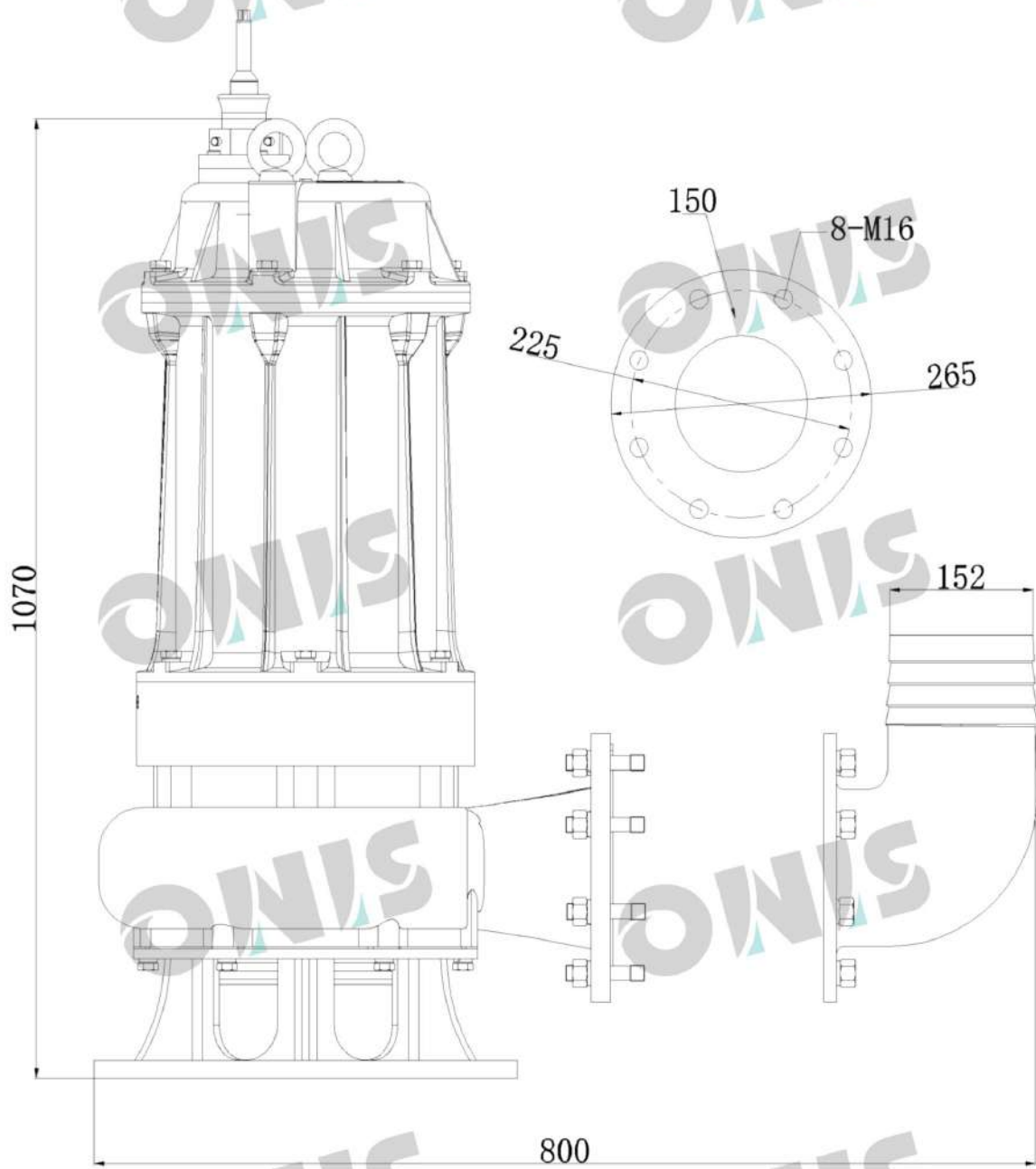




Рисунок модели  
**SW150.180.25.T4.22**

завод - изготовитель	ООО "ОНИС"
модель	SW150.180.25.T4.22
телефон	8(800) 500-63-17
имя клиента	
адреса	
контакты	
телефон	

название проекта	
станции номер	







Дата заказа  
**SW150.180.25.T4.22**

завод - изготовитель	ООО "ОНИС"
модель	SW150.180.25.T4.22
телефон	8(800) 500-63-17
имя клиента	
адреса	
контакты	
телефон	

название проекта	
станции номер	

Модель продукта : SW150.180.25.T4.22

Номер продукта :

Цена продукта :

Объем продукта : 1

Общая цена :

Инструкция по

