



Информация о продукте SW150.180.20.T4.18.5

завод - изготовитель	ООО "ОНИС"
модель	SW150.180.20.T4.18.5
телефон	8(800) 500-63-17
имя клиента	
адреса	
контакты	
телефон	

название проекта

станции номер

Номер продукта :

Рисунок модели: (Примечание:: фото только для ссылки)

Описание серии :



табличный параметр

поток	180 m ³ /h
напор	20 m
скорость вращения	1500 rpm

Свойства

Диапазон применяемого напора (м)	28-0
Максимальный расход (м ³ /ч)	400
Максимальный напор (м)	28
КПД агрегата (%)	51
Максимальный расход (л/мин.)	6667

Установка

Стандарт фланца	GB/T9113.1-2000
Глубина погружения (м)	5

Среда

Проходящий гранул	45
Максимальная температура среды(°C)	40

Габарит структуры

Диаметр выхода (мм.)	150mm
Внешний габарит насоса (д*ш*в)	1070×800×500
Установочный габарит фланца	150

Электродвигатель

Количество фазы электродвигателя	Трехфазный
Степень защиты	IPX8
Степень изоляции	F
Мощность электродвигателя (кВт)	18.5KW
Частота питания (Гц)	50
Номинальное напряжение (В)	380
Номинальный ток (А)	38.7
Длина кабеля (м)	YCW3×10 1×6-8
Защитное устройство	Отсутствует
Мощность в лошадиных силах (HP)	25
Тип штепсельной вилки	Тройная вилка государственного стандарта
Электростатическая емкость (μF)	Отсутствует

Упаковка

Единичный вес нетто (кг)	341
--------------------------	-----



Информация о продукте
SW150.180.20.T4.18.5

завод - изготовитель	ООО "ОНИС"
модель	SW150.180.20.T4.18.5
телефон	8(800) 500-63-17
имя клиента	
адреса	
контакты	
телефон	

название проекта	
станции номер	

Единичный вес брутто (кг) 365
Внешний габарит упаковочной 640×570×1350



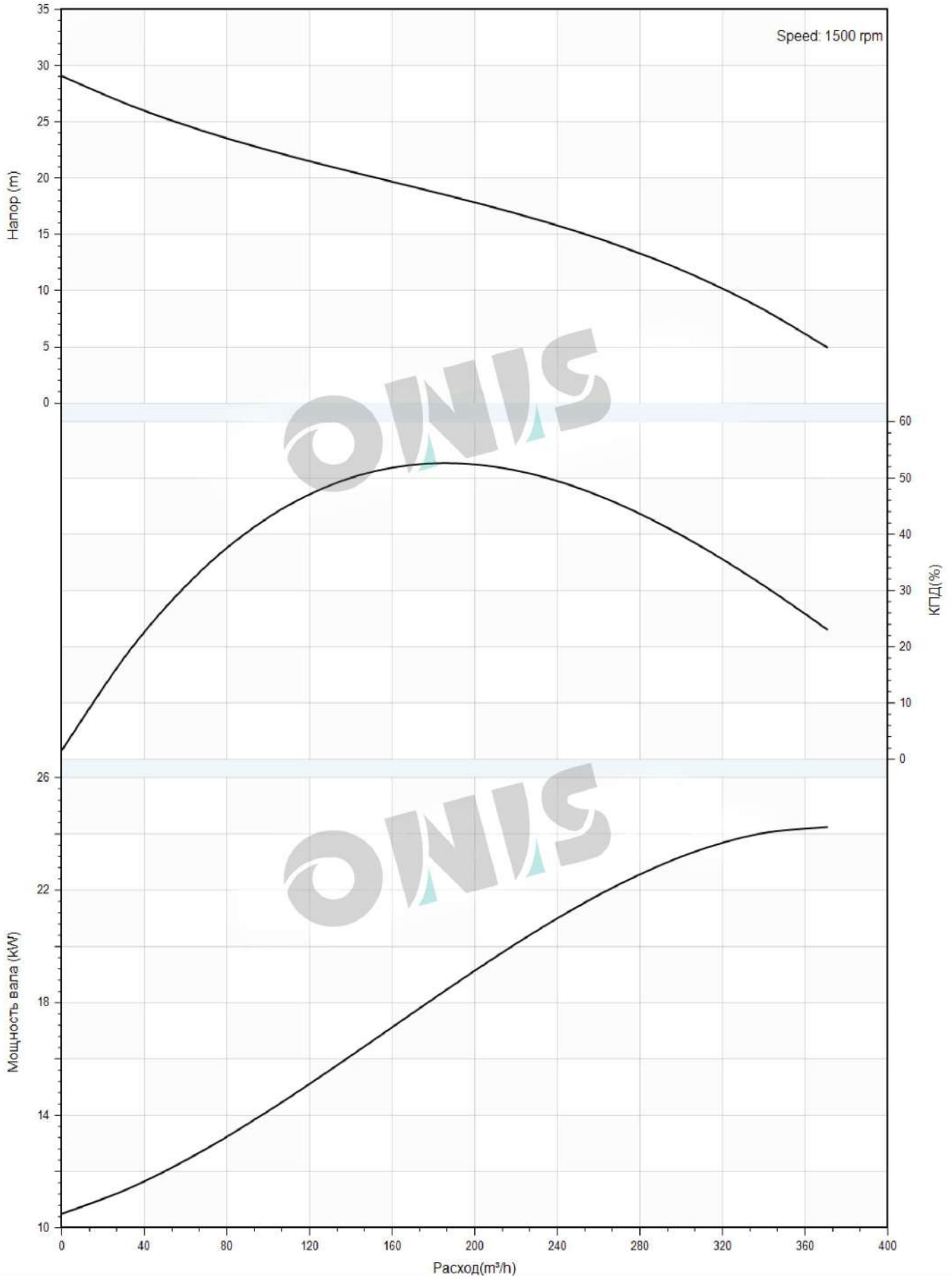


Кривая производительности SW150.180.20.T4.18.5

завод - изготовитель	ООО "ОНИС"
модель	SW150.180.20.T4.18.5
телефон	8(800) 500-63-17
имя клиента	
адреса	
контакты	
телефон	

название проекта	
станции номер	

Имя медиа:water , температура:20°C, плотность:1000kg/m³, Вязкость среды:1mm²/s, 准大气, (GB3216 : 2016 Grande 3B)





Тех Параметры SW150.180.20.T4.18.5

завод - изготовитель	ООО "ОНИС"
модель	SW150.180.20.T4.18.5
телефон	8(800) 500-63-17
имя клиента	
адреса	
контакты	
телефон	

название проекта

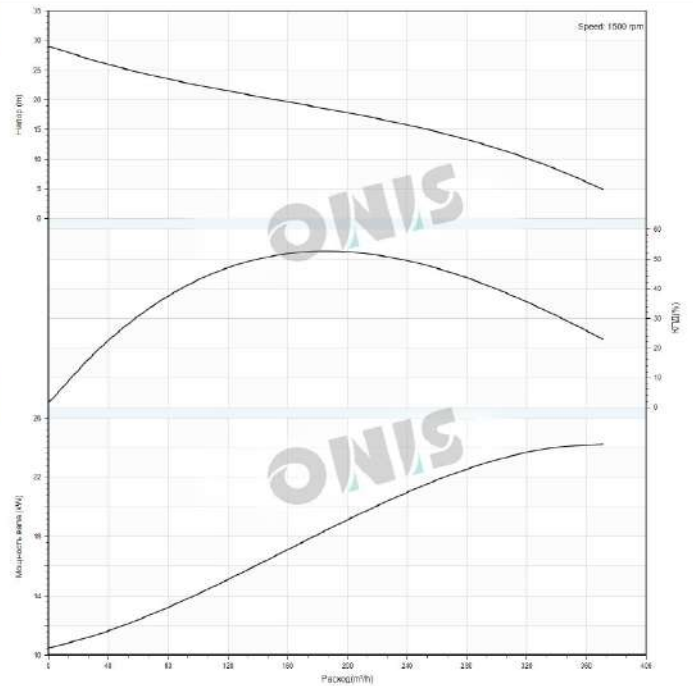
станции номер

Номинальные параметры

Модель продукта	SW150.180.20.T4.18.5
Номер продукта	
Расход	180 m ³ /h
Напор	20 m
эффективность (%)	0
Мощность (kW)	0
Скорость (rpm)	1500

Имя

Имя медиа	water
Температура (°C)	20
плотность (kg/m ³)	1000
Вязкость среды (mm ² /s)	1



завод - изготовитель	ООО "ОНИС"
модель	SW150.180.20.T4.18.5
телефон	8(800) 500-63-17
имя клиента	
адреса	
контакты	
телефон	

название проекта	
станции номер	

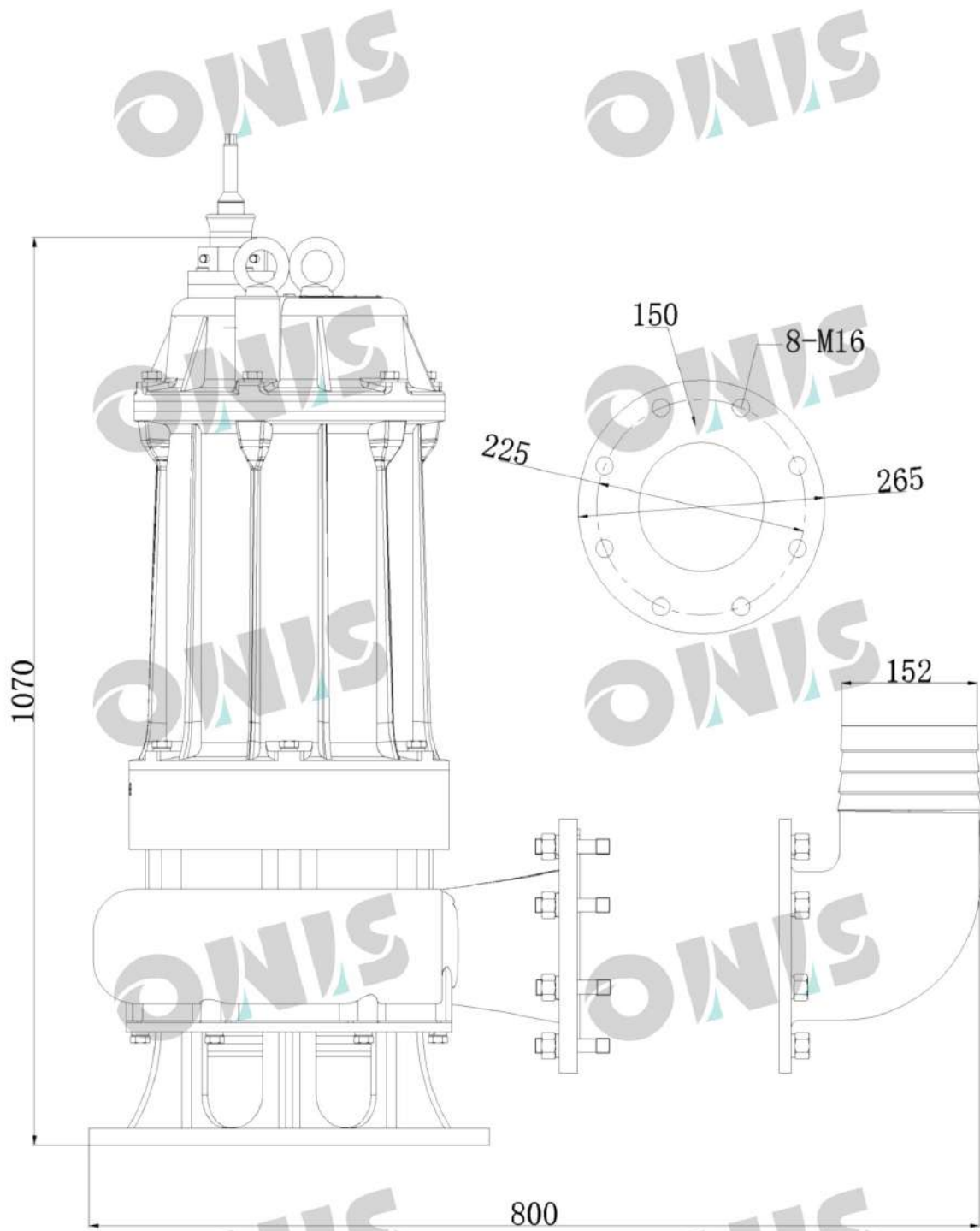




Рисунок модели
SW150.180.20.T4.18.5

завод - изготовитель	ООО "ОНИС"
модель	SW150.180.20.T4.18.5
телефон	8(800) 500-63-17
имя клиента	
адреса	
контакты	
телефон	

название проекта	
станции номер	





Дата заказа
SW150.180.20.T4.18.5

завод - изготовитель	ООО "ОНИС"
модель	SW150.180.20.T4.18.5
телефон	8(800) 500-63-17
имя клиента	
адреса	
контакты	
телефон	

название проекта	
станции номер	

Модель продукта : SW150.180.20.T4.18.5

Номер продукта :

Цена продукта :

Объем продукта : 1

Общая цена :

Инструкция по

