



Информация о продукте SW150.150.13.T4.11

завод - изготовитель	ООО "ОНИС"
модель	SW150.150.13.T4.11
телефон	8(800) 500-63-17
имя клиента	
адреса	
контакты	
телефон	

название проекта

станции номер

Номер продукта :

Рисунок модели: (Примечание:: фото только для ссылки)

Описание серии :



табличный параметр

поток	150 m ³ /h
напор	13 m
скорость вращения	1500 rpm

Свойства

Диапазон применяемого напора (м)	18-0
Максимальный расход (м ³ /ч)	320
Максимальный напор (м)	18
КПД агрегата (%)	49.1
Максимальный расход (л/мин.)	5333

Установка

Стандарт фланца	GB/T9113.1-2000
Глубина погружения (м)	5

Среда

Проходящий гранул	45
Максимальная температура среды(°C)	40

Габарит структуры

Диаметр выхода (мм.)	150mm
Внешний габарит насоса (д*ш*в)	995×750×445
Установочный габарит фланца	150

Электродвигатель

Количество фазы электродвигателя	Трехфазный
Степень защиты	IPX8
Степень изоляции	F
Мощность электродвигателя (кВт)	11KW
Частота питания (Гц)	50
Номинальное напряжение (В)	380
Номинальный ток (А)	23.8
Длина кабеля (м)	YZW3×6 1×4-8
Защитное устройство	Отсутствует
Мощность в лошадиных силах (HP)	15
Тип штепсельной вилки	Тройная вилка государственного стандарта
Электростатическая емкость (μF)	Отсутствует

Упаковка

Единичный вес нетто (кг)	238
--------------------------	-----



Информация о продукте
SW150.150.13.T4.11

завод - изготовитель	ООО "ОНИС"
модель	SW150.150.13.T4.11
телефон	8(800) 500-63-17
имя клиента	
адреса	
контакты	
телефон	

название проекта	
станции номер	

Единичный вес брутто (кг) 253
Внешний габарит упаковочной 590×500×1290



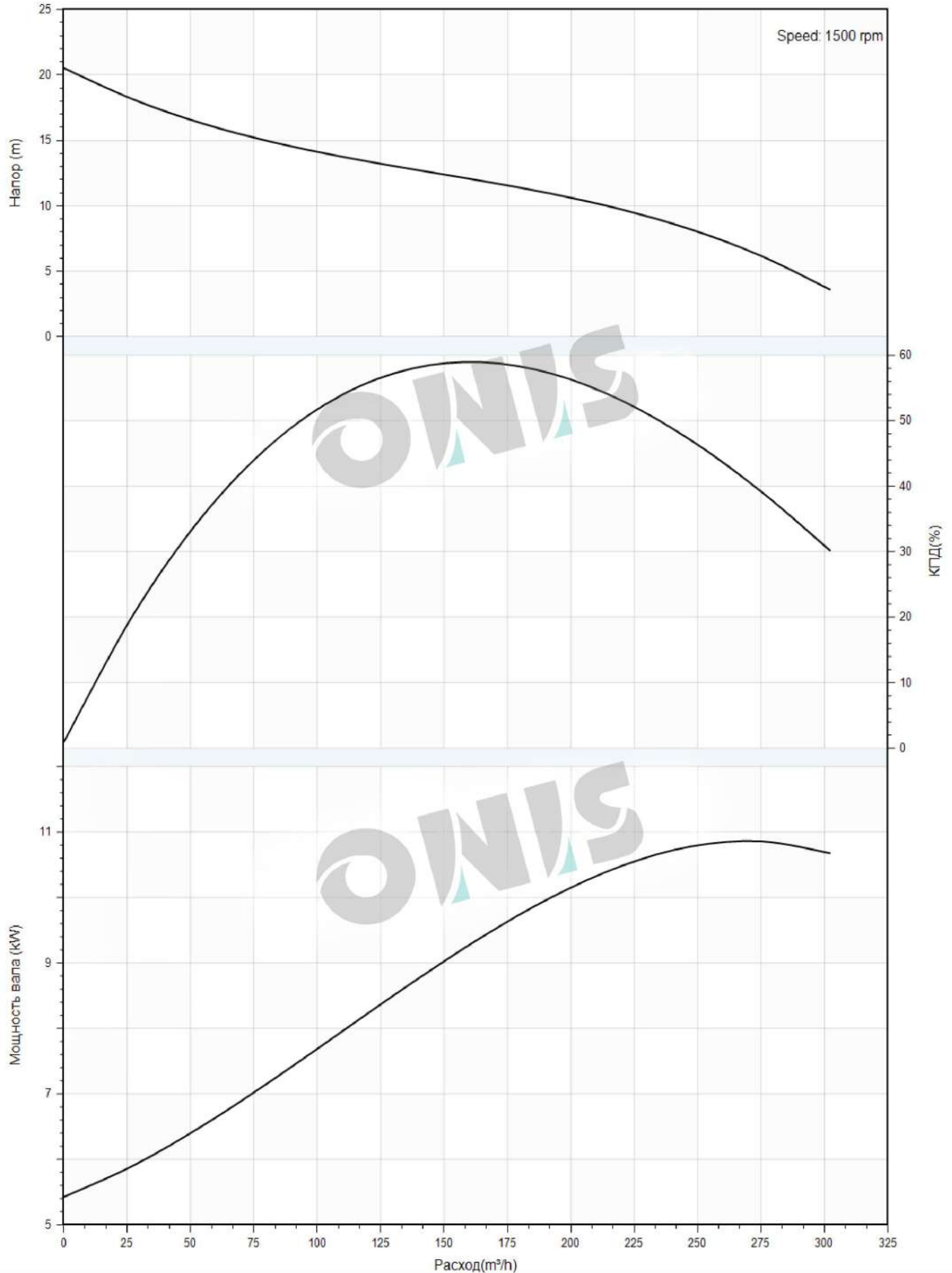


Кривая производительности SW150.150.13.T4.11

завод - изготовитель	ООО "ОНИС"
модель	SW150.150.13.T4.11
телефон	8(800) 500-63-17
имя клиента	
адреса	
контакты	
телефон	

название проекта	
станции номер	

Имя медиа:water , температура:20°C, плотность:1000kg/m³, Вязкость среды:1mm²/s, 准大气, (GB3216 : 2016 Grande 3B)





Тех Параметры SW150.150.13.T4.11

завод - изготовитель	ООО "ОНИС"
модель	SW150.150.13.T4.11
телефон	8(800) 500-63-17
имя клиента	
адреса	
контакты	
телефон	

название проекта

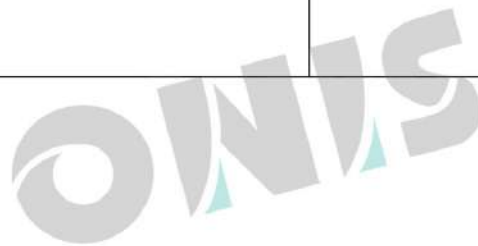
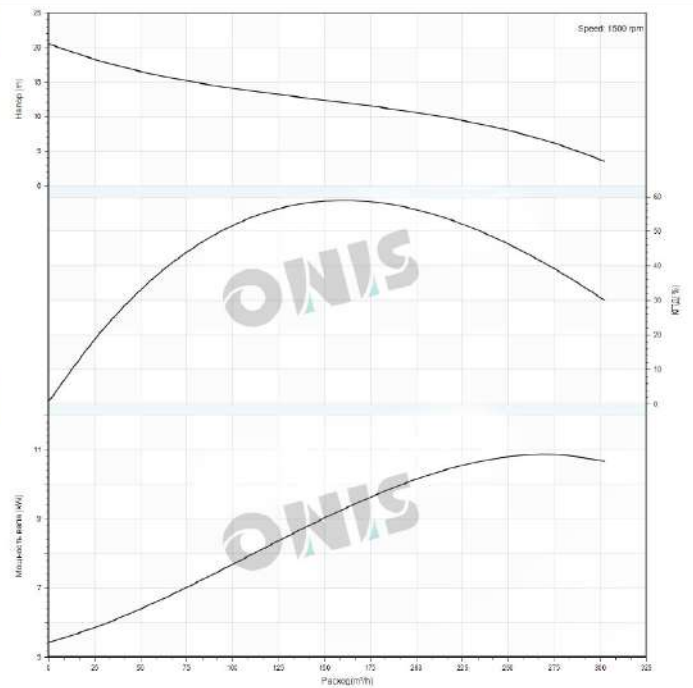
станции номер

Номинальные параметры

Модель продукта	SW150.150.13.T4.11
Номер продукта	
Расход	150 m ³ /h
Напор	13 m
эффективность (%)	0
Мощность (kW)	0
Скорость (rpm)	1500

Имя

Имя медиа	water
Температура (°C)	20
плотность (kg/m ³)	1000
Вязкость среды (mm ² /s)	1



завод - изготовитель	ООО "ОНИС"
модель	SW150.150.13.T4.11
телефон	8(800) 500-63-17
имя клиента	
адреса	
контакты	
телефон	

название проекта	
станции номер	

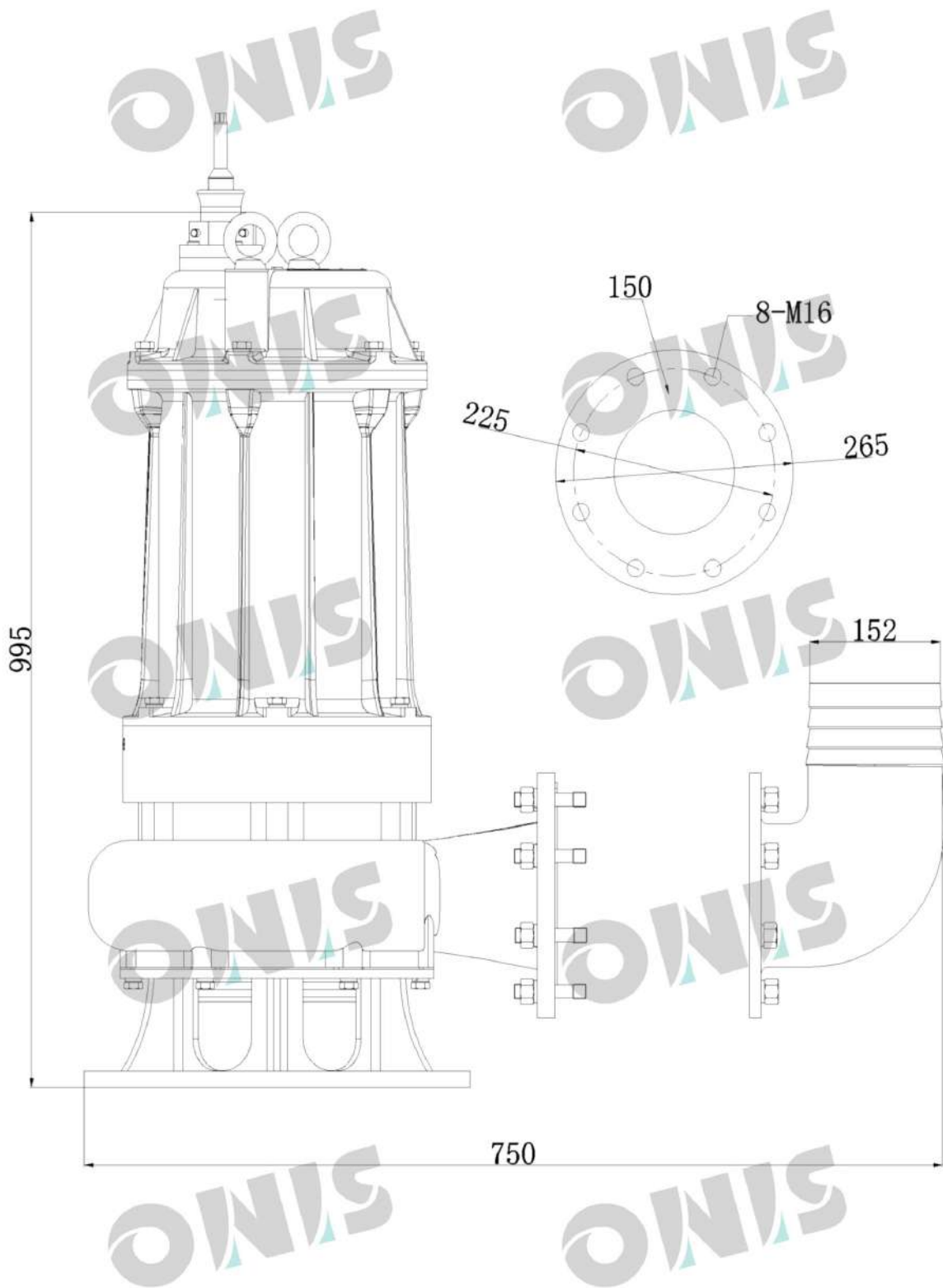




Рисунок модели
SW150.150.13.T4.11

завод - изготовитель	ООО "ОНИС"
модель	SW150.150.13.T4.11
телефон	8(800) 500-63-17
имя клиента	
адреса	
контакты	
телефон	

название проекта	
станции номер	





Дата заказа
SW150.150.13.T4.11

завод - изготовитель	ООО "ОНИС"
модель	SW150.150.13.T4.11
телефон	8(800) 500-63-17
имя клиента	
адреса	
контакты	
телефон	

название проекта

станции номер

Модель продукта : SW150.150.13.T4.11

Номер продукта :

Цена продукта :

Объем продукта : 1

Общая цена :

Инструкция по

