



Информация о продукте SW100.60.10.T2.4

завод - изготовитель	ООО "ОНИС"
модель	SW100.60.10.T2.4
телефон	8(800) 500-63-17
имя клиента	
адреса	
контакты	
телефон	

название проекта

станции номер

Номер продукта :

Рисунок модели: (Примечание:: фото только для ссылки)

Описание серии :



табличный параметр

поток	60 m ³ /h
напор	10 m
скорость вращения	3000 rpm

Свойства

Диапазон применяемого напора (м)	18-0
Максимальный расход (м3/ч)	92
Максимальный напор (м)	18
КПД агрегата (%)	42.5
Максимальный расход (Л/мин.)	1533

Установка

Стандарт фланца	GB/T9113.1-2000
Глубина погружения (м)	5

Среда

Проходящий гранул	43
Максимальная температура среды(°C)	40

Габарит структуры

Диаметр выхода (мм.)	100mm
Внешний габарит насоса (д*ш*в)	704×452×270
Установочный габарит фланца	100

Электродвигатель

Количество фазы электродвигателя	Трехфазный
Степень защиты	IPX8
Степень изоляции	F
Мощность электродвигателя (кВт)	4KW
Частота питания (Гц)	50
Номинальное напряжение (В)	380
Номинальный ток (А)	8.8
Длина кабеля (м)	YZW3×1.5 1×1-8
Защитное устройство	Отсутствует
Мощность в лошадиных силах (HP)	5.5
Тип штепсельной вилки	Тройная вилка государственного стандарта
Электростатическая емкость (µF)	Отсутствует

Упаковка

Единичный вес нетто (кг)	75
--------------------------	----



Информация о продукте
SW100.60.10.T2.4

завод - изготовитель	ООО "ОНИС"
модель	SW100.60.10.T2.4
телефон	8(800) 500-63-17
имя клиента	
адреса	
контакты	
телефон	

название проекта	
станции номер	

Единичный вес брутто (кг) 83
Внешний габарит упаковочной 800×335×430



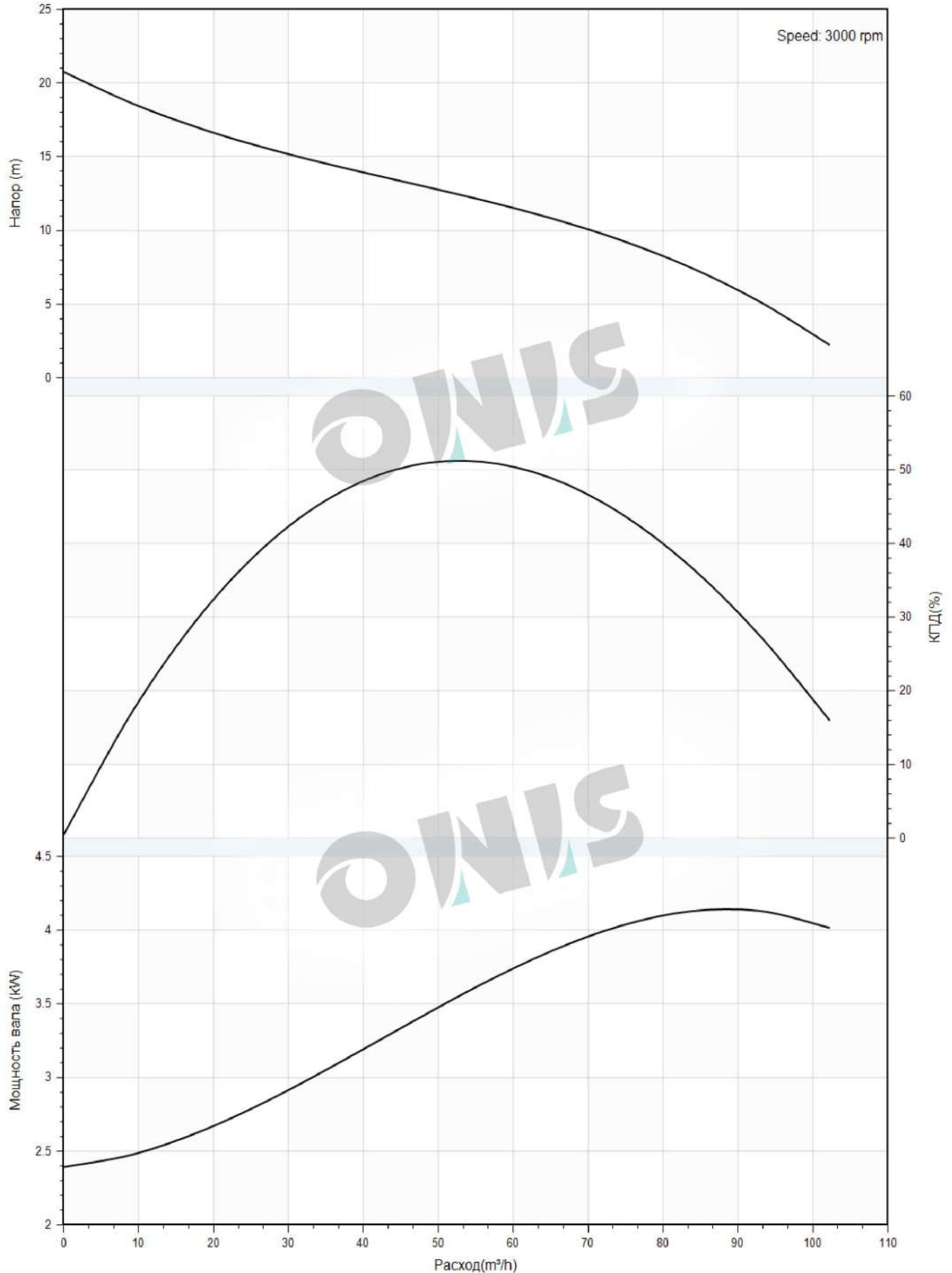


Кривая производительности SW100.60.10.T2.4

завод - изготовитель	ООО "ОНИС"
модель	SW100.60.10.T2.4
телефон	8(800) 500-63-17
имя клиента	
адреса	
контакты	
телефон	

название проекта	
станции номер	

Имя медиа:water , температура:20°C, плотность:1000kg/m³, Вязкость среды:1mm²/s, 准大气, (GB3216 : 2016 Grande 3B)





Тех Параметры SW100.60.10.T2.4

завод - изготовитель	ООО "ОНИС"
модель	SW100.60.10.T2.4
телефон	8(800) 500-63-17
имя клиента	
адреса	
контакты	
телефон	

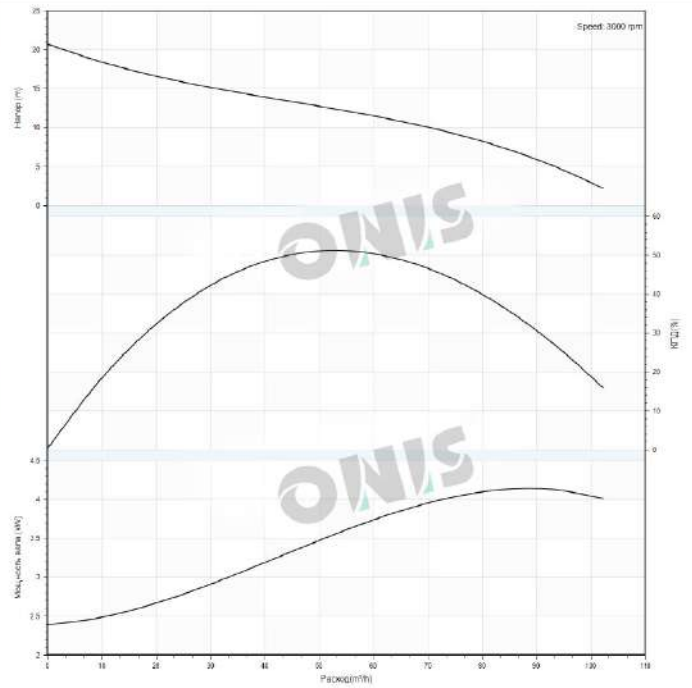
название проекта	
станции номер	

Номинальные параметры

Модель продукта	SW100.60.10.T2.4
Номер продукта	
Расход	60 m ³ /h
Напор	10 m
эффективность (%)	0
Мощность (kW)	0
Скорость (rpm)	3000

Имя

Имя медиа	water
Температура (°C)	20
плотность (kg/m ³)	1000
Вязкость среды (mm ² /s)	1



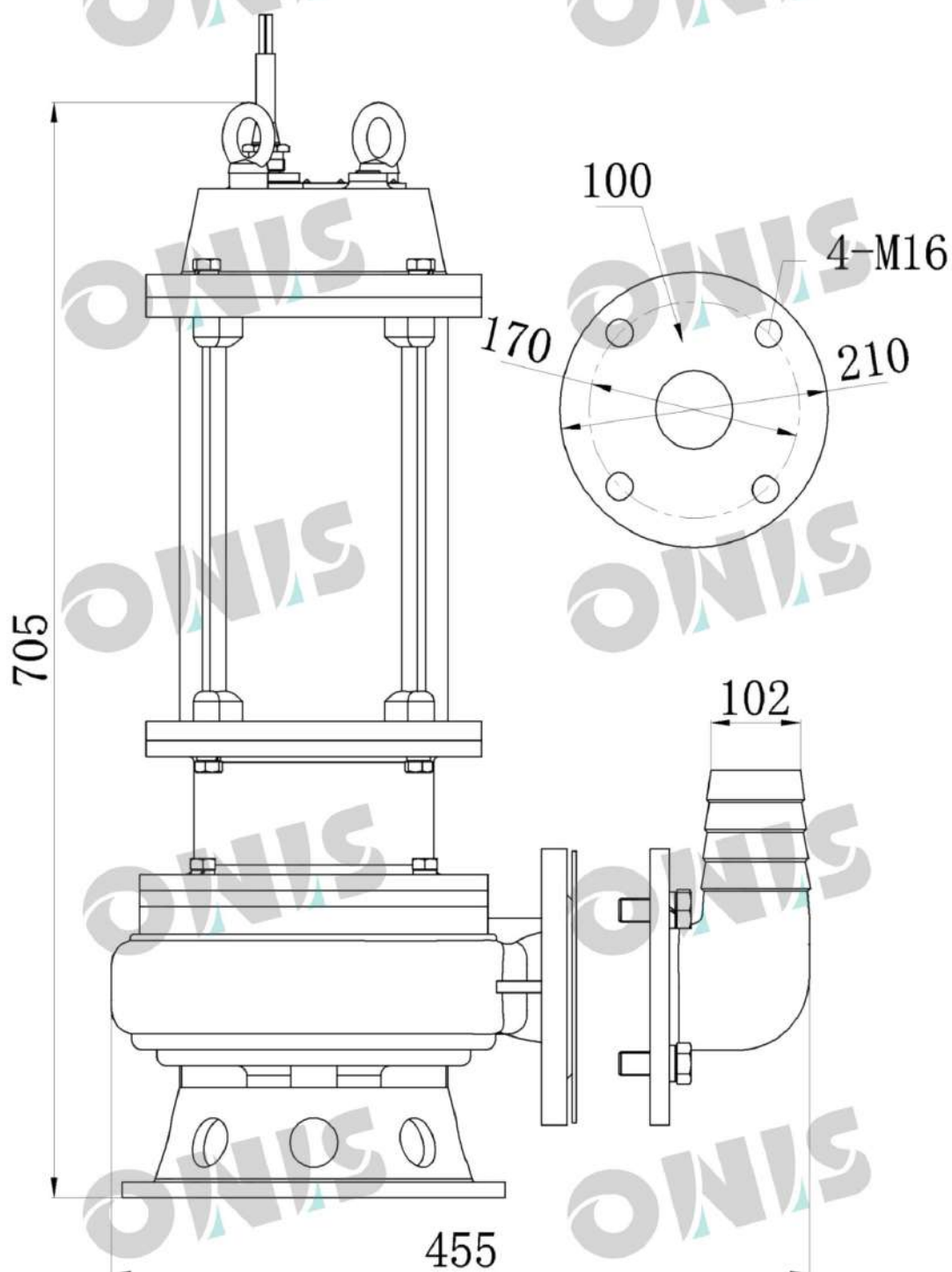




Рисунок модели
SW100.60.10.T2.4

завод - изготовитель	ООО "ОНИС"
модель	SW100.60.10.T2.4
телефон	8(800) 500-63-17
имя клиента	
адреса	
контакты	
телефон	

название проекта	
станции номер	





Дата заказа
SW100.60.10.T2.4

завод - изготовитель	ООО "ОНИС"
модель	SW100.60.10.T2.4
телефон	8(800) 500-63-17
имя клиента	
адреса	
контакты	
телефон	

название проекта

станции номер

Модель продукта : SW100.60.10.T2.4

Номер продукта :

Цена продукта :

Объем продукта : 1

Общая цена :

Инструкция по

