


|  |   |                      |                  |
|--|---|----------------------|------------------|
|  | <b>Информация о продукте</b><br><b>MVS 45-5</b> | завод - изготовитель | ООО "ОНИС"       |
|  |   | телефон              | 8 800 500 63 17  |
| название проекта   |   |                      |                  |
| номер  |   | Email                | info@onispump.ru |

|  |  |
|--|--|
|  |  |
|--|--|

|   |   |
|---|---|
| Рисунок модели: (Примечание: фото только для ознакомления)                        | Описание серии :  |
|  | <p>Вертикальный многоступенчатый насос MVS.</p> <p>Насосы серии MV/MVS предназначены для перекачивания разнообразных сред от чистой воды до промышленных жидкостей и подходят для разных диапазонов температур, расхода и давления. Широко применяются в системах водоснабжения для повышения давления воды. Подходят для подачи воды к котлам и конденсационной системы. Применяются в системах водоочистки, фильтрации и обеззараживания воды; в пищевой промышленности, водоснабжении высотных зданий, системах пожаротушения, системах промышленной очистки и т.д.; для орошения сельскохозяйственных угодий, полива садов и других объектов.</p> <p>Рабочая среда:<br/>Чистая, негорючая, невзрывоопасная жидкость без твердых частиц или волокон. Этот насос может использоваться для перекачивания слабо коррозионных сред. Если плотность или вязкость перекачиваемой среды больше, чем у воды, необходимо рассмотреть возможность использования насоса с большей мощностью</p> |

### Параметры

|                          |                      |
|--------------------------|----------------------|
| Расход                   | 45 м <sup>3</sup> /ч |
| Напор                    | 97 М                 |
| Скорость вращения        | 2900 rpm             |
| Количество рабочих колёс | 5                    |

### Свойства

|   |        |
|---|--------|
| Диапазон применяемого расхода (м <sup>3</sup> /ч) | 25-55  |
| Диапазон применяемого напора (м)                  | 119-78 |
| эффективность стандартного насоса(%)              | 71     |

### Материалы

|                          |         |
|--------------------------|---------|
| Материал рабочего колеса | AISI304 |
| Материал корпуса насоса  | AISI304 |
| Код каучука              | P       |

### Установка

|                               |      |
|-------------------------------|------|
| Уровень давления              | PN40 |
| Максимальное рабочее давление | 25   |

### Среда

|   |  |
|---|--|
| Значение PH среды                       | 5-8  |
| Температура перекачиваемой жидкости(°C) | Стандартная модель : 0~68; Модель для горячей воды : 0~120 |
| Температура окружающей среды(°C)        | -15~40   |

### Установка

|                              |      |
|------------------------------|------|
| Диаметр входа и выхода (мм.) | DN80 |
|------------------------------|------|

### Электродвигатель

|   |                                |
|---|--------------------------------|
| Направление вращения                    | против часовой стрелки (белый) |
| Количество фазы электродвигателя        | Трехфазный                     |
| Степень защиты                          | IP55                           |
| Класс изоляции                          | F                              |
| Мощность электродвигателя (кВт)         | 18.5                           |
| Частота питания (Гц)                    | 50                             |
| Номинальное напряжение (В)              | 380                            |
| Номинальный ток (А)                     | 34.7                           |
| Класс энергоэффективности двигателя     | IE2/3                          |
| эффективность стандартного двигателя(%) | 90.9                           |



## Информация о продукте MVS 45-5

|                         |                  |
|-------------------------|------------------|
| завод -<br>изготовитель | ООО "ОНИС"       |
| телефон                 | 8 800 500 63 17  |
| Email                   | info@onispump.ru |

|                  |  |
|------------------|--|
| название проекта |  |
| номер            |  |

### Уплотнение

Тип механического уплотнения NJK-22

### Стандарт уплотнения

Форма соединения Фланец

### Габаритные размеры

Единичный вес нетто (кг) 218  
Единичный вес брутто (кг) 246  
Внешний габарит упаковочной коробки (д\*ш\*в) 1610×510×520

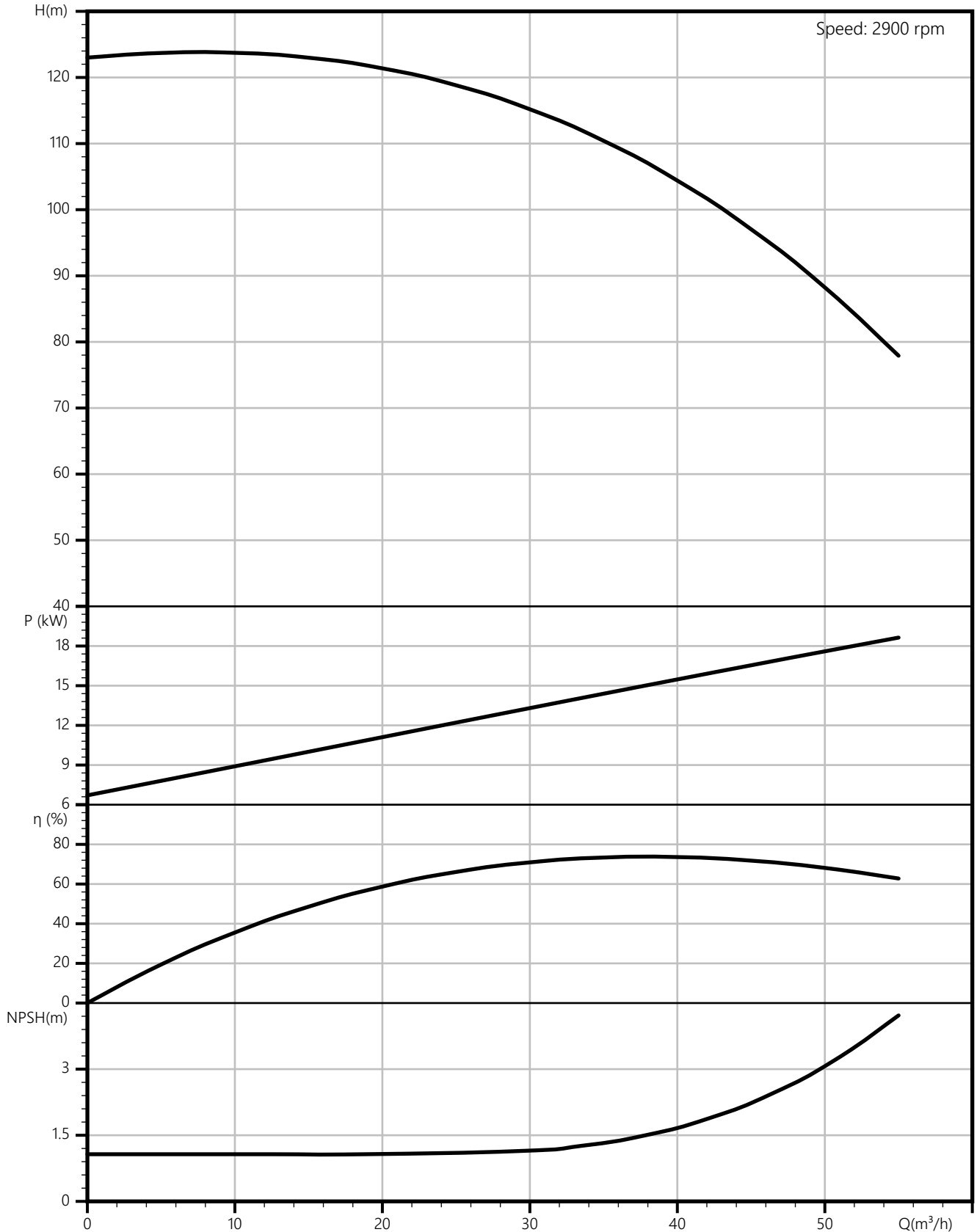


Информация о продукте  
MVS 45-5

|                         |                  |
|-------------------------|------------------|
| завод -<br>изготовитель | ООО "ОНИС"       |
| телефон                 | 8 800 500 63 17  |
| Email                   | info@onispump.ru |

|                  |  |
|------------------|--|
| название проекта |  |
| номер            |  |

вода, температура 20°C, плотность 1000 кг/м<sup>3</sup>, вязкость среды 1 мм<sup>2</sup>/с, ISO9906 : 2012 Grade 2B





## Информация о продукте MVS 45-5

|                         |                  |
|-------------------------|------------------|
| завод -<br>изготовитель | ООО "ОНИС"       |
| телефон                 | 8 800 500 63 17  |
| Email                   | info@onispump.ru |

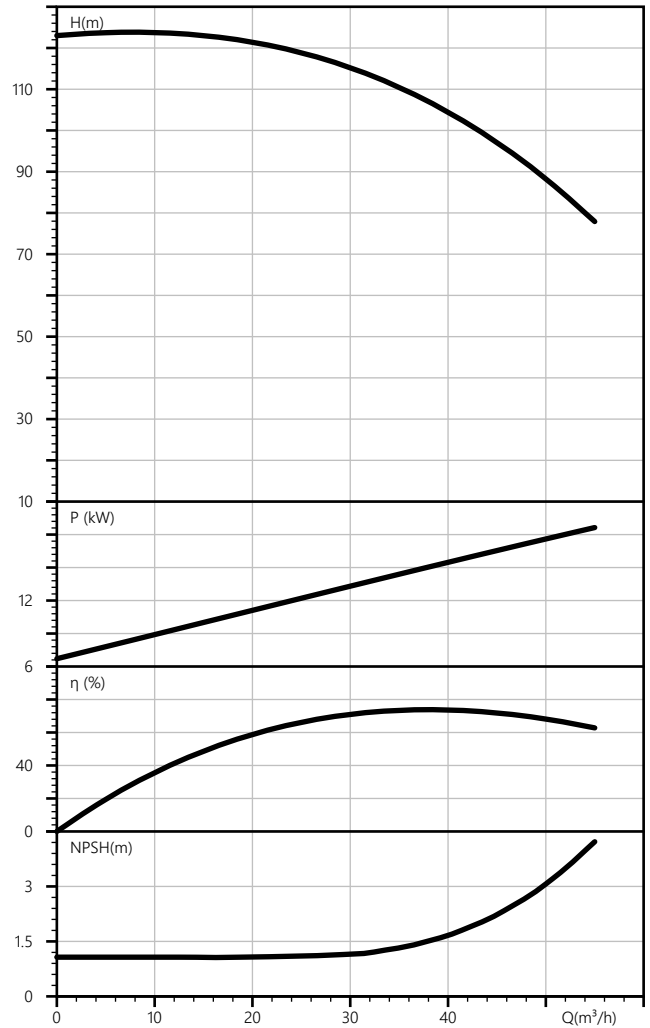
|                  |  |
|------------------|--|
| название проекта |  |
| номер            |  |

### Номинальные параметры

|                   |                      |
|-------------------|----------------------|
| Модель            | MVS 45-5             |
| Расход            | 45 м <sup>3</sup> /ч |
| Напор             | 97 М                 |
| NPSHr (М)         | 3                    |
| Скорость (об/мин) | 2900                 |

### Среда

|                                     |      |
|-------------------------------------|------|
| Наименование среды                  | вода |
| Температура (°С)                    | 20   |
| Плотность (кг/м <sup>3</sup> )      | 1000 |
| Вязкость среды (мм <sup>2</sup> /с) | 1    |





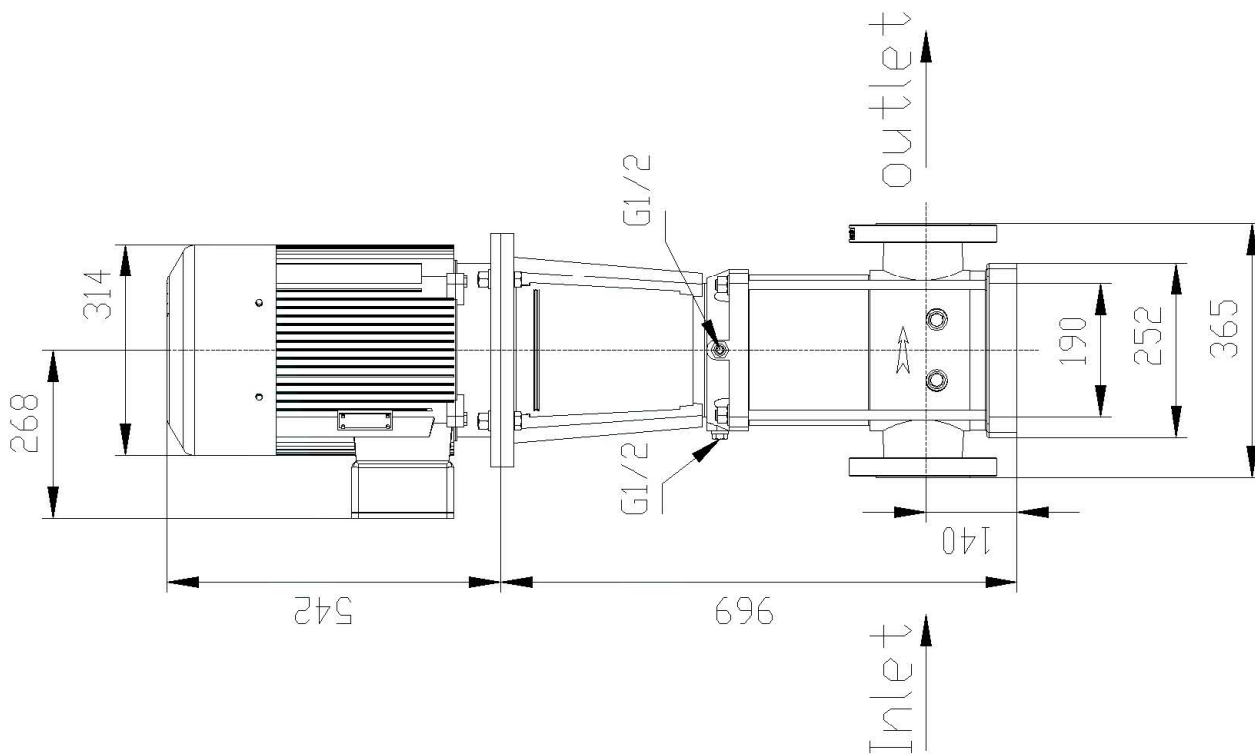
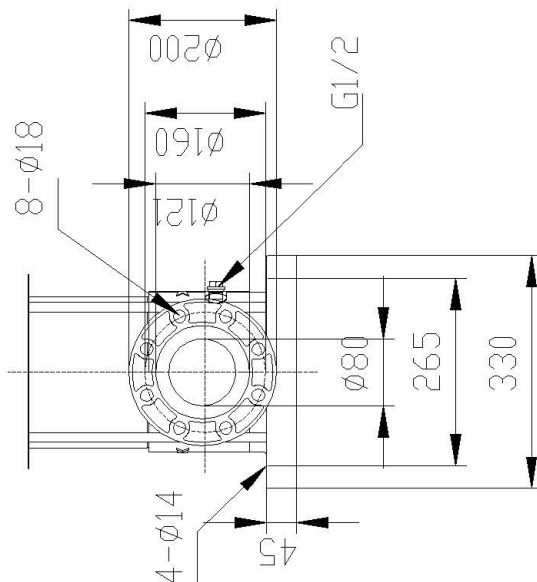
Информация о продукте  
MVS 45-5

|                      |                  |
|----------------------|------------------|
| завод - изготовитель | ООО "ОНИС"       |
| телефон              | 8 800 500 63 17  |
| Email                | info@onispump.ru |

|                  |  |
|------------------|--|
| название проекта |  |
| номер            |  |

MVS 45-5

Lap-joint flange  
PN40/DN80

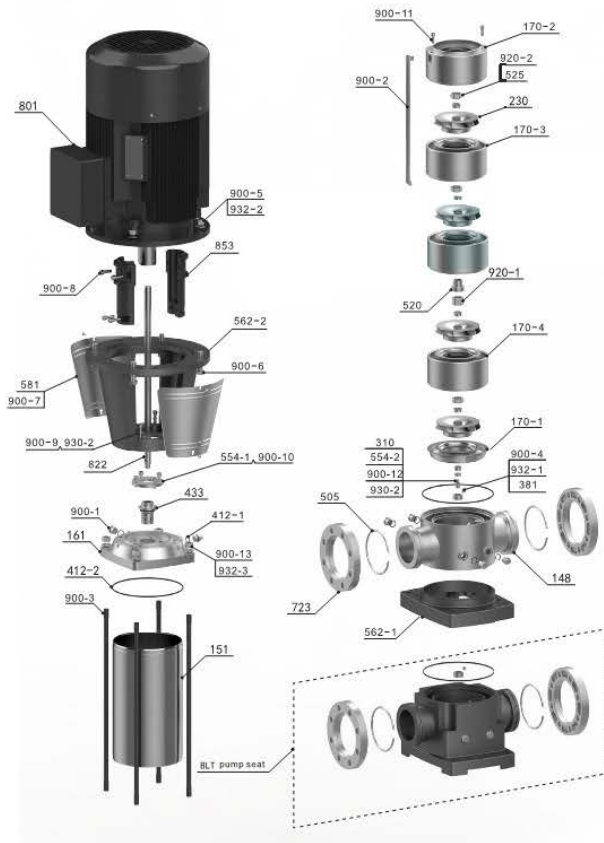




## Информация о продукте MVS 45-5

|                         |                  |
|-------------------------|------------------|
| завод -<br>изготовитель | ООО "ОНИС"       |
| телефон                 | 8 800 500 63 17  |
| Email                   | info@onispump.ru |

|                  |  |
|------------------|--|
| название проекта |  |
| номер            |  |



| No.    | Part Name                          |
|--------|------------------------------------|
| 148    | Pump seat                          |
| 151    | Outer cylinder                     |
| 161    | Pump head                          |
| 170-1  | Inlet deflector                    |
| 170-2  | Outlet deflector                   |
| 170-3  | Deflector with bearing             |
| 170-4  | Deflector                          |
| 230    | Impeller                           |
| 310    | Bearing                            |
| 381    | Bearing shell                      |
| 412-1  | O-ring                             |
| 412-2  | O-ring                             |
| 433    | Mechanical seal                    |
| 505    | Round wire snap ring               |
| 520    | Impeller bearing                   |
| 525    | Split conical sleeve               |
| 554-1  | Machine seal gland                 |
| 554-2  | Shaft cover                        |
| 562-1  | Base                               |
| 562-2  | Motor base                         |
| 581    | Protection sheet                   |
| 723    | Removable flange                   |
| 801    | Motor                              |
| 822    | Shaft                              |
| 853    | Coupling                           |
| 900-1  | Air release valve                  |
| 900-2  | Pull plate                         |
| 900-3  | Tie rod                            |
| 900-4  | Cross recessed pan head screw      |
| 900-5  | Hexagon head bolt with full thread |
| 900-6  | Hexagon head bolt with full thread |
| 900-7  | Cross recessed pan head screw      |
| 900-8  | Hexagon socket head cap screw      |
| 900-9  | Hexagon socket head cap screw      |
| 900-10 | Hexagon socket head cap screw      |
| 900-11 | Hexagon socket head cap screw      |
| 900-12 | Hexagon socket head cap screw      |
| 900-13 | Type 1 hex nut                     |
| 903    | Screw plug                         |
| 920-1  | Split conical sleeve thick nut     |
| 920-2  | Split conical sleeve nut           |
| 930-2  | Standard spring washer             |
| 932-1  | Large washer                       |
| 932-2  | Flat washer                        |
| 932-3  | Flat washer                        |



Информация о продукте  
MVS 45-5

|                         |                  |
|-------------------------|------------------|
| завод -<br>изготовитель | ООО "ОНИС"       |
| телефон                 | 8 800 500 63 17  |
| Email                   | info@onispump.ru |

|                  |  |
|------------------|--|
| название проекта |  |
| номер            |  |

