



| | | | |
|--|--|----------------------|------------------|
|  | Информация о продукте MVS 32-15 | завод - изготовитель | ООО "ОНИС" |
| | | телефон | 8 800 500 63 17 |
| название проекта | | | |
| номер | | Email | info@onispump.ru |

| | |
|--|--|
| | |
|--|--|

| | |
|---|---|
| Рисунок модели: (Примечание: фото только для ознакомления) | Описание серии : |
|  | <p>Вертикальный многоступенчатый насос MVS.</p> <p>Насосы серии MV/MVS предназначены для перекачивания разнообразных сред от чистой воды до промышленных жидкостей и подходят для разных диапазонов температур, расхода и давления. Широко применяются в системах водоснабжения для повышения давления воды. Подходят для подачи воды к котлам и конденсационной системы. Применяются в системах водоочистки, фильтрации и обеззараживания воды; в пищевой промышленности, водоснабжении высотных зданий, системах пожаротушения, системах промышленной очистки и т.д.; для орошения сельскохозяйственных угодий, полива садов и других объектов.</p> <p>Рабочая среда: Чистая, негорючая, невзрывоопасная жидкость без твердых частиц или волокон. Этот насос может использоваться для перекачивания слабо коррозионных сред. Если плотность или вязкость перекачиваемой среды больше, чем у воды, необходимо рассмотреть возможность использования насоса с большей мощностью</p> |

Параметры

| | |
|--------------------------|----------------------|
| Расход | 32 м ³ /ч |
| Напор | 210 М |
| Скорость вращения | 2900 rpm |
| Количество рабочих колёс | 15 |

Свойства

| | |
|---|---------|
| Диапазон применяемого расхода (м ³ /ч) | 16-40 |
| Диапазон применяемого напора (м) | 274-152 |
| эффективность стандартного насоса(%) | 69 |

Материалы

| | |
|--------------------------|---------|
| Материал рабочего колеса | AISI304 |
| Материал корпуса насоса | AISI304 |
| Код каучука | P |

Установка

| | |
|-------------------------------|------|
| Уровень давления | PN40 |
| Максимальное рабочее давление | 25 |

Среда


| | |
|---|--|
| Значение PH среды | 5-8 |
| Температура перекачиваемой жидкости(°C) | Стандартная модель : 0~68; Модель для горячей воды : 0~120 |
| Температура окружающей среды(°C) | -15~40 |

Установка

| | |
|------------------------------|------|
| Диаметр входа и выхода (мм.) | DN65 |
|------------------------------|------|

Электродвигатель

| | |
|---|--------------------------------|
| Направление вращения | против часовой стрелки (белый) |
| Количество фазы электродвигателя | Трехфазный |
| Степень защиты | IP55 |
| Класс изоляции | F |
| Мощность электродвигателя (кВт) | 30 |
| Частота питания (Гц) | 50 |
| Номинальное напряжение (В) | 380 |
| Номинальный ток (А) | 55.7 |
| Класс энергоэффективности двигателя | IE2/3 |
| эффективность стандартного двигателя(%) | 92 |

| | | | |
|--|--|-------------------------|------------------|
|  | Информация о продукте MVS 32-15 | завод - изготовитель | ООО "ОНИС" |
| | | телефон | 8 800 500 63 17 |
| название проекта | | | |
| номер | | Email | info@onispump.ru |

Уплотнение

Тип механического уплотнения NJK-22

Стандарт уплотнения

Форма соединения Фланец

Габаритные размеры

Единичный вес нетто (кг) 356
Единичный вес брутто (кг) 405
Внешний габарит упаковочной коробки (д*ш*в) 2330×580×600

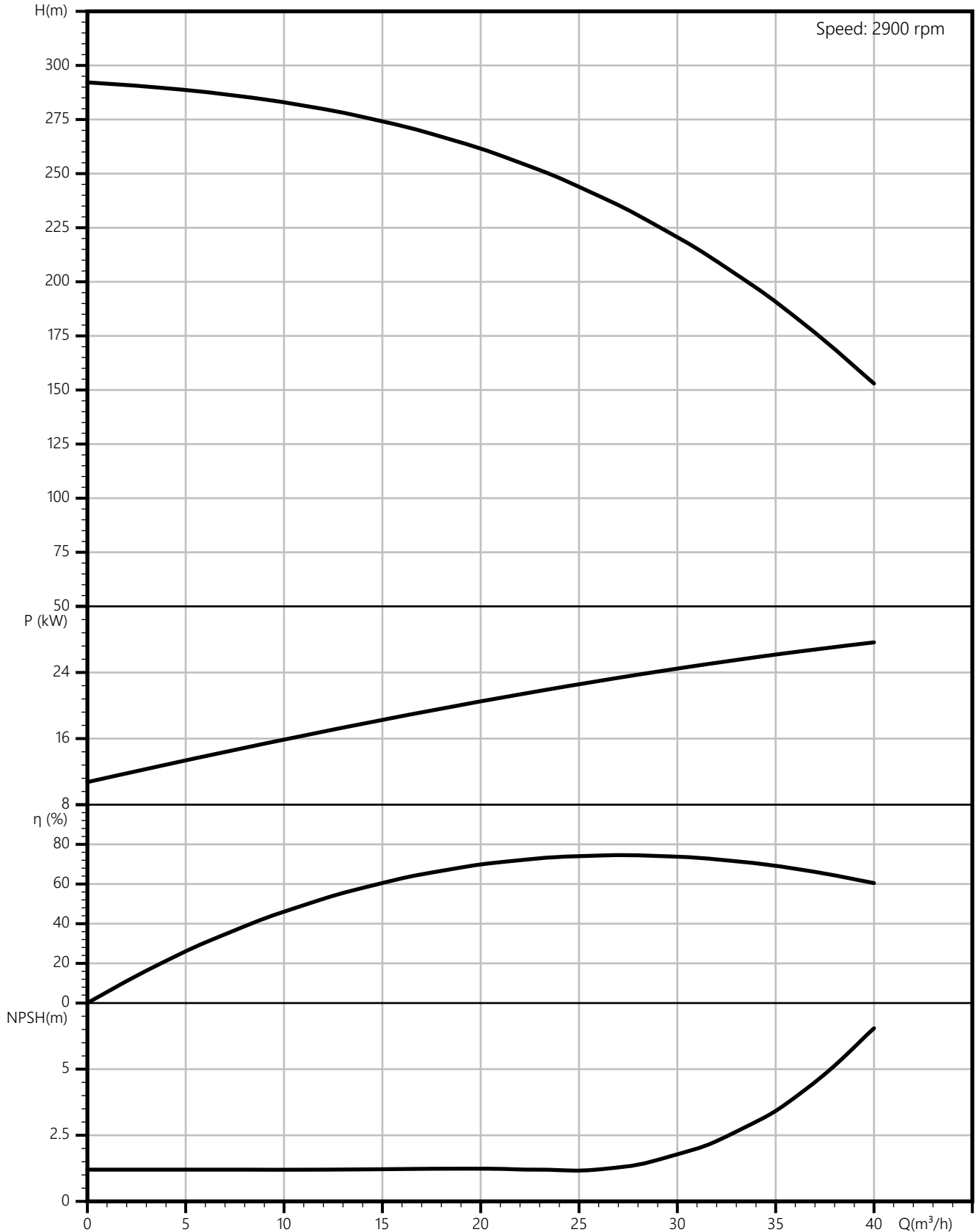


Информация о продукте
MVS 32-15

| | |
|-------------------------|------------------|
| завод - изготовитель | ООО "ОНИС" |
| телефон | 8 800 500 63 17 |
| Email | info@onispump.ru |

| | |
|------------------|--|
| название проекта | |
| номер | |

вода, температура 20°C, плотность 1000 кг/м³, вязкость среды 1 мм²/с, ISO9906 : 2012 Grade 2B





Информация о продукте MVS 32-15

| | |
|-------------------------|------------------|
| завод - изготовитель | ООО "ОНИС" |
| телефон | 8 800 500 63 17 |
| Email | info@onispump.ru |

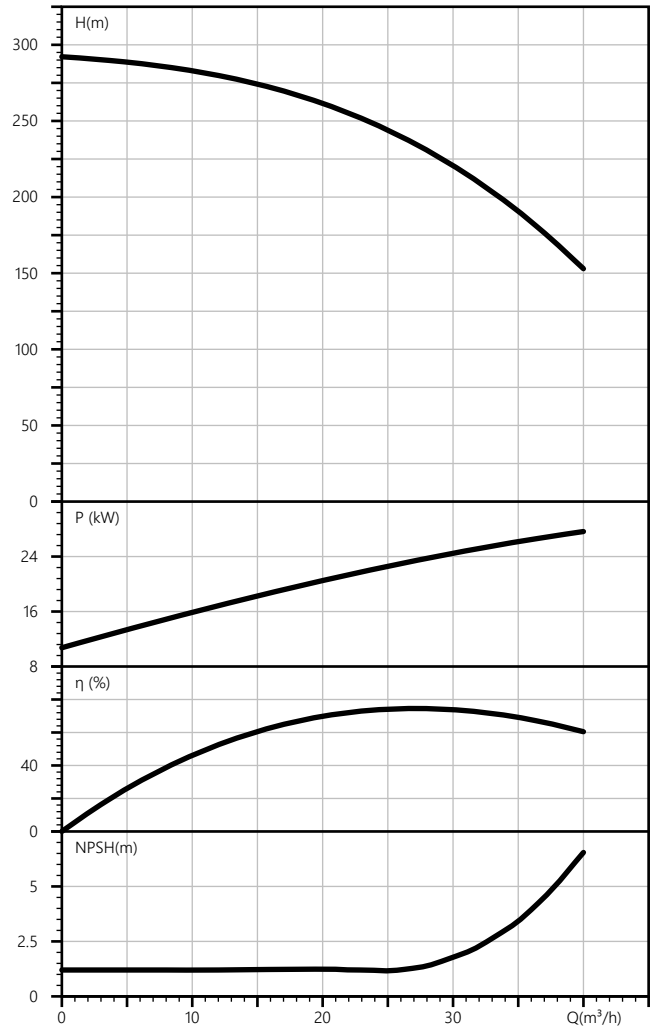
| | |
|------------------|--|
| название проекта | |
| номер | |

Номинальные параметры

| | |
|-------------------|----------------------|
| Модель | MVS 32-15 |
| Расход | 32 м ³ /ч |
| Напор | 210 М |
| NPSHr (М) | 3 |
| Скорость (об/мин) | 2900 |

Среда

| | |
|-------------------------------------|------|
| Наименование среды | вода |
| Температура (°С) | 20 |
| Плотность (кг/м ³) | 1000 |
| Вязкость среды (мм ² /с) | 1 |





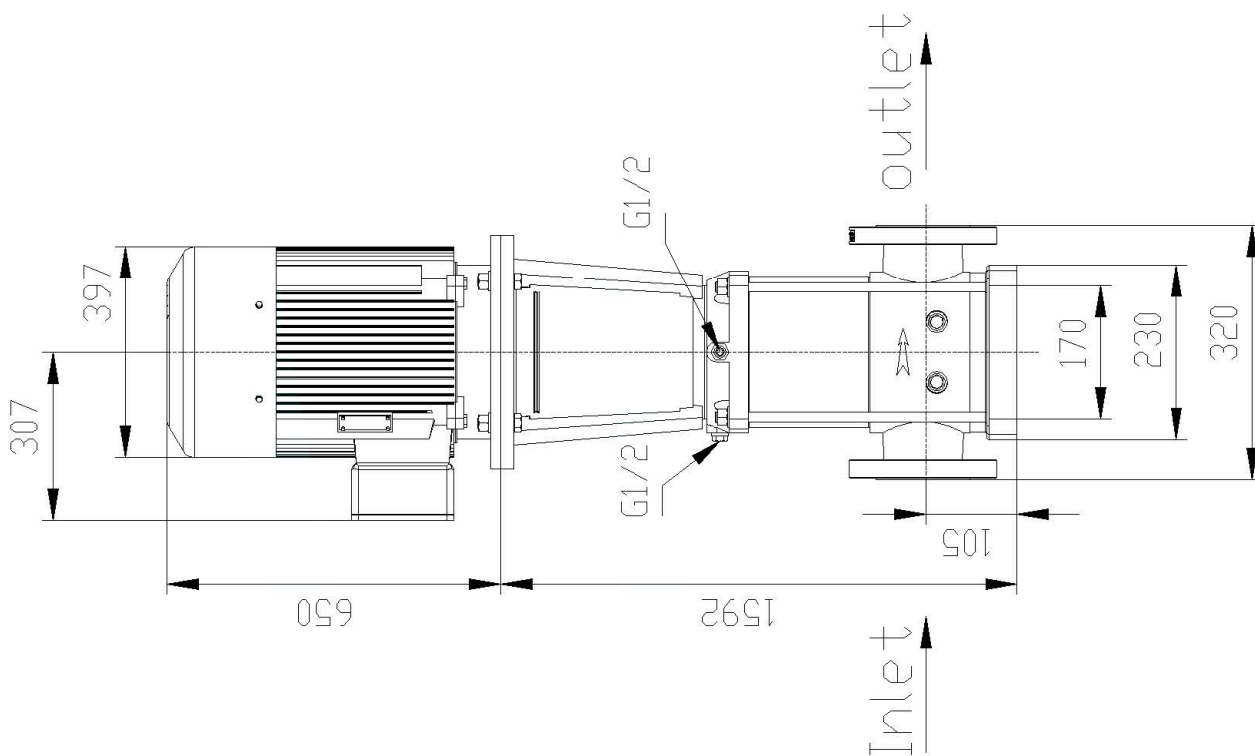
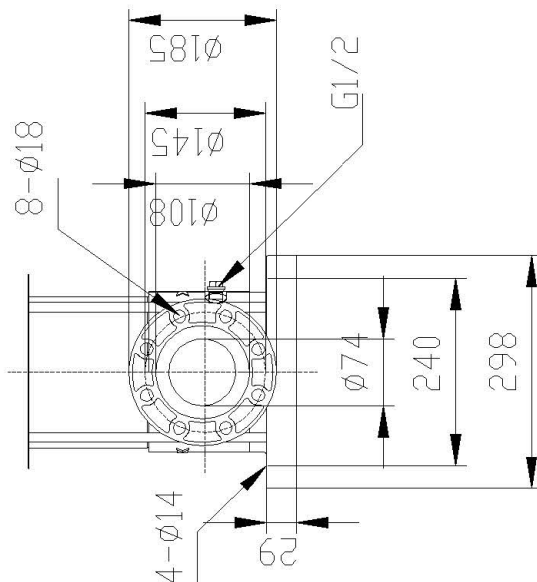
Информация о продукте
MVS 32-15

| | |
|-------------------------|------------------|
| завод - изготовитель | ООО "ОНИС" |
| телефон | 8 800 500 63 17 |
| Email | info@onispump.ru |

| | |
|------------------|--|
| название проекта | |
| номер | |

MVS 32-15

Lap-joint flange
PN40/DN65

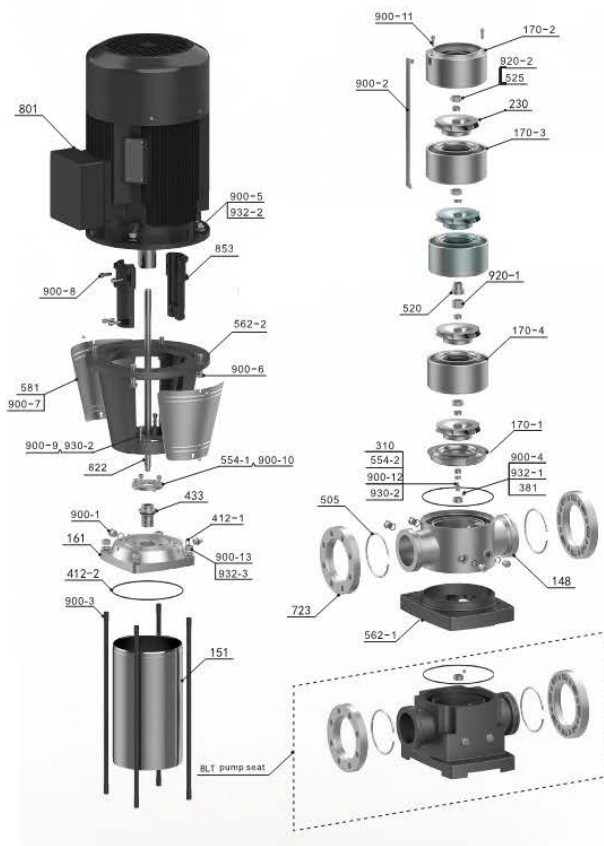




Информация о продукте MVS 32-15

| | |
|-------------------------|------------------|
| завод - изготовитель | ООО "ОНИС" |
| телефон | 8 800 500 63 17 |
| Email | info@onispump.ru |

| | |
|------------------|--|
| название проекта | |
| номер | |



| No. | Part Name |
|--------|------------------------------------|
| 148 | Pump seat |
| 151 | Outer cylinder |
| 161 | Pump head |
| 170-1 | Inlet deflector |
| 170-2 | Outlet deflector |
| 170-3 | Deflector with bearing |
| 170-4 | Deflector |
| 230 | Impeller |
| 310 | Bearing |
| 381 | Bearing shell |
| 412-1 | O-ring |
| 412-2 | O-ring |
| 433 | Mechanical seal |
| 505 | Round wire snap ring |
| 520 | Impeller bearing |
| 525 | Split conical sleeve |
| 554-1 | Machine seal gland |
| 554-2 | Shaft cover |
| 562-1 | Base |
| 562-2 | Motor base |
| 581 | Protection sheet |
| 723 | Removable flange |
| 801 | Motor |
| 822 | Shaft |
| 853 | Coupling |
| 900-1 | Air release valve |
| 900-2 | Pull plate |
| 900-3 | Tie rod |
| 900-4 | Cross recessed pan head screw |
| 900-5 | Hexagon head bolt with full thread |
| 900-6 | Hexagon head bolt with full thread |
| 900-7 | Cross recessed pan head screw |
| 900-8 | Hexagon socket head cap screw |
| 900-9 | Hexagon socket head cap screw |
| 900-10 | Hexagon socket head cap screw |
| 900-11 | Hexagon socket head cap screw |
| 900-12 | Hexagon socket head cap screw |
| 900-13 | Type 1 hex nut |
| 903 | Screw plug |
| 920-1 | Split conical sleeve thick nut |
| 920-2 | Split conical sleeve nut |
| 930-2 | Standard spring washer |
| 932-1 | Large washer |
| 932-2 | Flat washer |
| 932-3 | Flat washer |



Информация о продукте
MVS 32-15

| | |
|-------------------------|------------------|
| завод - изготовитель | ООО "ОНИС" |
| телефон | 8 800 500 63 17 |
| Email | info@onispump.ru |

| | |
|------------------|--|
| название проекта | |
| номер | |

