



|  |  |                      |                  |
|--|--|----------------------|------------------|
|  | <b>Информация о продукте</b><br><b>MVS 32-15-2</b> | завод - изготовитель | ООО "ОНИС"       |
|  |  | телефон              | 8 800 500 63 17  |
| название проекта   |  |                      |                  |
| номер  |  | Email                | info@onispump.ru |

|  |  |
|--|--|
|  |  |
|--|--|

|   |   |
|---|---|
| Рисунок модели: (Примечание: фото только для ознакомления)                        | Описание серии :  |
|  | <p>Вертикальный многоступенчатый насос MVS.</p> <p>Насосы серии MV/MVS предназначены для перекачивания разнообразных сред от чистой воды до промышленных жидкостей и подходят для разных диапазонов температур, расхода и давления. Широко применяются в системах водоснабжения для повышения давления воды. Подходят для подачи воды к котлам и конденсационной системы. Применяются в системах водоочистки, фильтрации и обеззараживания воды; в пищевой промышленности, водоснабжении высотных зданий, системах пожаротушения, системах промышленной очистки и т.д.; для орошения сельскохозяйственных угодий, полива садов и других объектов.</p> <p>Рабочая среда:<br/>Чистая, негорючая, невзрывоопасная жидкость без твердых частиц или волокон. Этот насос может использоваться для перекачивания слабо коррозионных сред. Если плотность или вязкость перекачиваемой среды больше, чем у воды, необходимо рассмотреть возможность использования насоса с большей мощностью</p> |

### Параметры

|                          |                      |
|--------------------------|----------------------|
| Расход                   | 32 м <sup>3</sup> /ч |
| Напор                    | 203 М                |
| Скорость вращения        | 2900 rpm             |
| Количество рабочих колёс | 15                   |

### Свойства

|   |         |
|---|---------|
| Диапазон применяемого расхода (м <sup>3</sup> /ч) | 16-40   |
| Диапазон применяемого напора (м)                  | 266-145 |
| эффективность стандартного насоса(%)              | 69      |

### Материалы

|                          |         |
|--------------------------|---------|
| Материал рабочего колеса | AISI304 |
| Материал корпуса насоса  | AISI304 |
| Код каучука              | P       |

### Установка

|                               |      |
|-------------------------------|------|
| Уровень давления              | PN40 |
| Максимальное рабочее давление | 25   |

### Среда


|   |  |
|---|--|
| Значение PH среды                       | 5-8  |
| Температура перекачиваемой жидкости(°C) | Стандартная модель : 0~68; Модель для горячей воды : 0~120 |
| Температура окружающей среды(°C)        | -15~40   |

### Установка

|                              |      |
|------------------------------|------|
| Диаметр входа и выхода (мм.) | DN65 |
|------------------------------|------|

### Электродвигатель

|   |                                |
|---|--------------------------------|
| Направление вращения                    | против часовой стрелки (белый) |
| Количество фазы электродвигателя        | Трехфазный                     |
| Степень защиты                          | IP55                           |
| Класс изоляции                          | F                              |
| Мощность электродвигателя (кВт)         | 30                             |
| Частота питания (Гц)                    | 50                             |
| Номинальное напряжение (В)              | 380                            |
| Номинальный ток (А)                     | 55.7                           |
| Класс энергоэффективности двигателя     | IE2/3                          |
| эффективность стандартного двигателя(%) | 92                             |

|  |  |                         |                  |
|--|--|-------------------------|------------------|
|  | <b>Информация о продукте</b><br><b>MVS 32-15-2</b> | завод -<br>изготовитель | ООО "ОНИС"       |
|  |  | телефон                 | 8 800 500 63 17  |
| название проекта   |  |                         |                  |
| номер  |  | Email                   | info@onispump.ru |

### Уплотнение

Тип механического уплотнения NJK-22

### Стандарт уплотнения

Форма соединения Фланец

### Габаритные размеры

Единичный вес нетто (кг) 356  
Единичный вес брутто (кг) 405  
Внешний габарит упаковочной коробки (д\*ш\*в) 2330×580×600

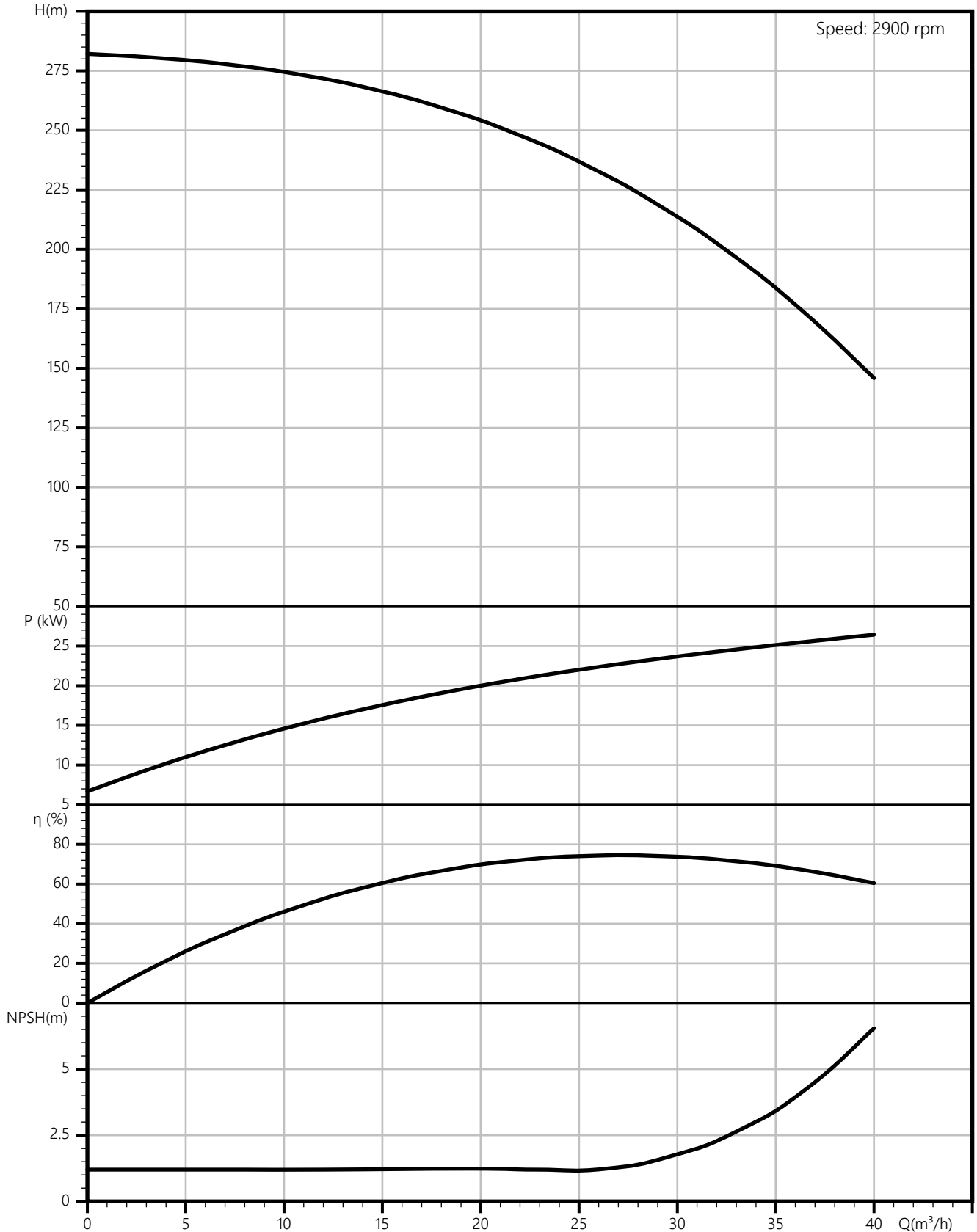


# Информация о продукте MVS 32-15-2

|                         |                  |
|-------------------------|------------------|
| завод -<br>изготовитель | ООО "ОНИС"       |
| телефон                 | 8 800 500 63 17  |
| Email                   | info@onispump.ru |

|                  |  |
|------------------|--|
| название проекта |  |
| номер            |  |

вода, температура 20°C, плотность 1000 кг/м<sup>3</sup>, вязкость среды 1 мм<sup>2</sup>/с, ISO9906 : 2012 Grade 2B





## Информация о продукте MVS 32-15-2

|                         |                  |
|-------------------------|------------------|
| завод -<br>изготовитель | ООО "ОНИС"       |
| телефон                 | 8 800 500 63 17  |
| Email                   | info@onispump.ru |

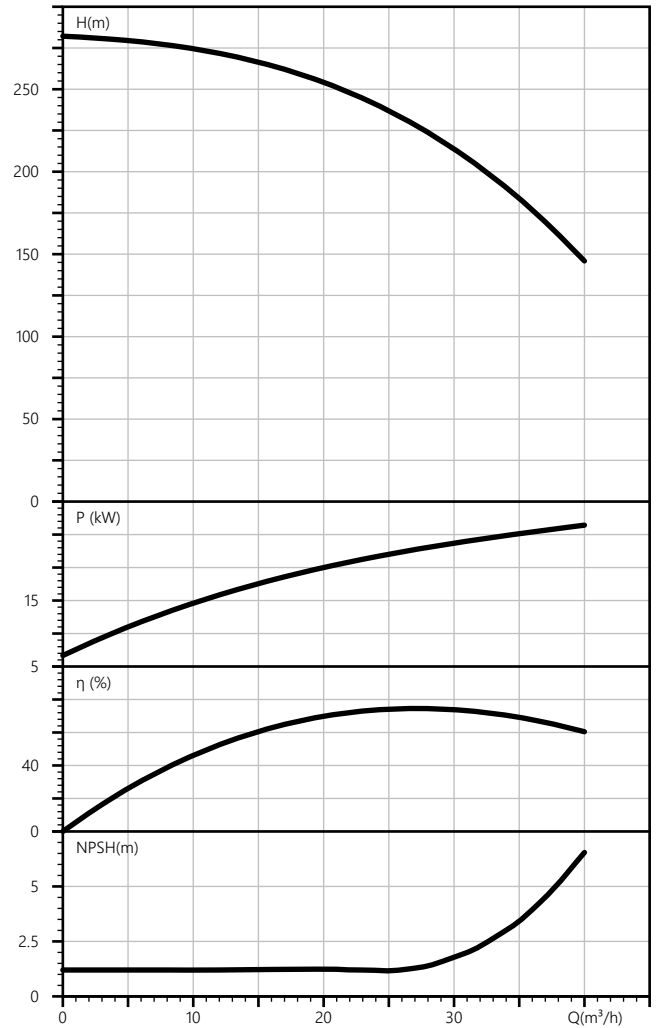
|                  |  |
|------------------|--|
| название проекта |  |
| номер            |  |

### Номинальные параметры

|                   |                      |
|-------------------|----------------------|
| Модель            | MVS 32-15-2          |
| Расход            | 32 м <sup>3</sup> /ч |
| Напор             | 203 М                |
| NPSHr (М)         | 3                    |
| Скорость (об/мин) | 2900                 |

### Среда

|                                     |      |
|-------------------------------------|------|
| Наименование среды                  | вода |
| Температура (°С)                    | 20   |
| Плотность (кг/м <sup>3</sup> )      | 1000 |
| Вязкость среды (мм <sup>2</sup> /с) | 1    |





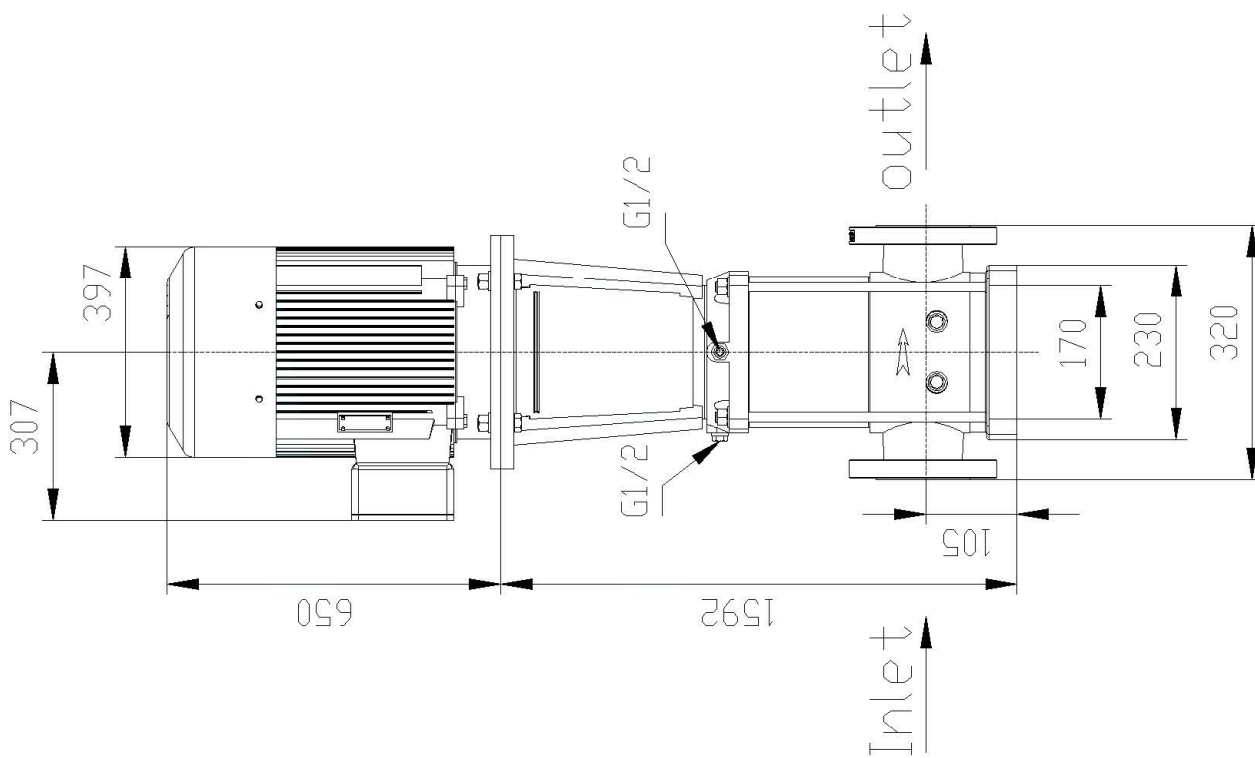
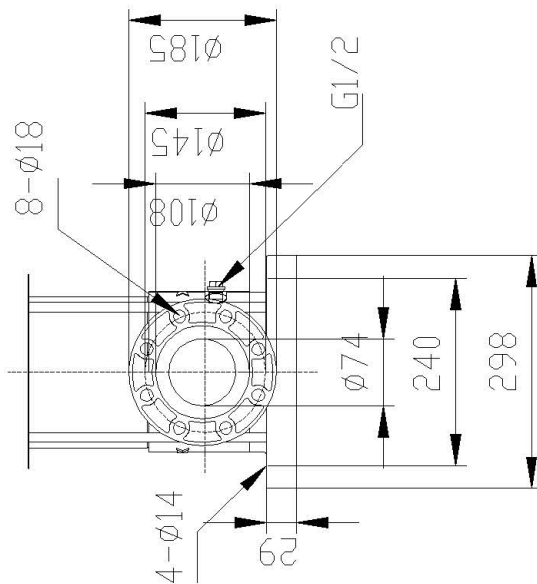
Информация о продукте  
MVS 32-15-2

|                         |                  |
|-------------------------|------------------|
| завод -<br>изготовитель | ООО "ОНИС"       |
| телефон                 | 8 800 500 63 17  |
| Email                   | info@onispump.ru |

|                  |  |
|------------------|--|
| название проекта |  |
| номер            |  |

MVS 32-15-2

Lap-joint flange  
PN40/DN65



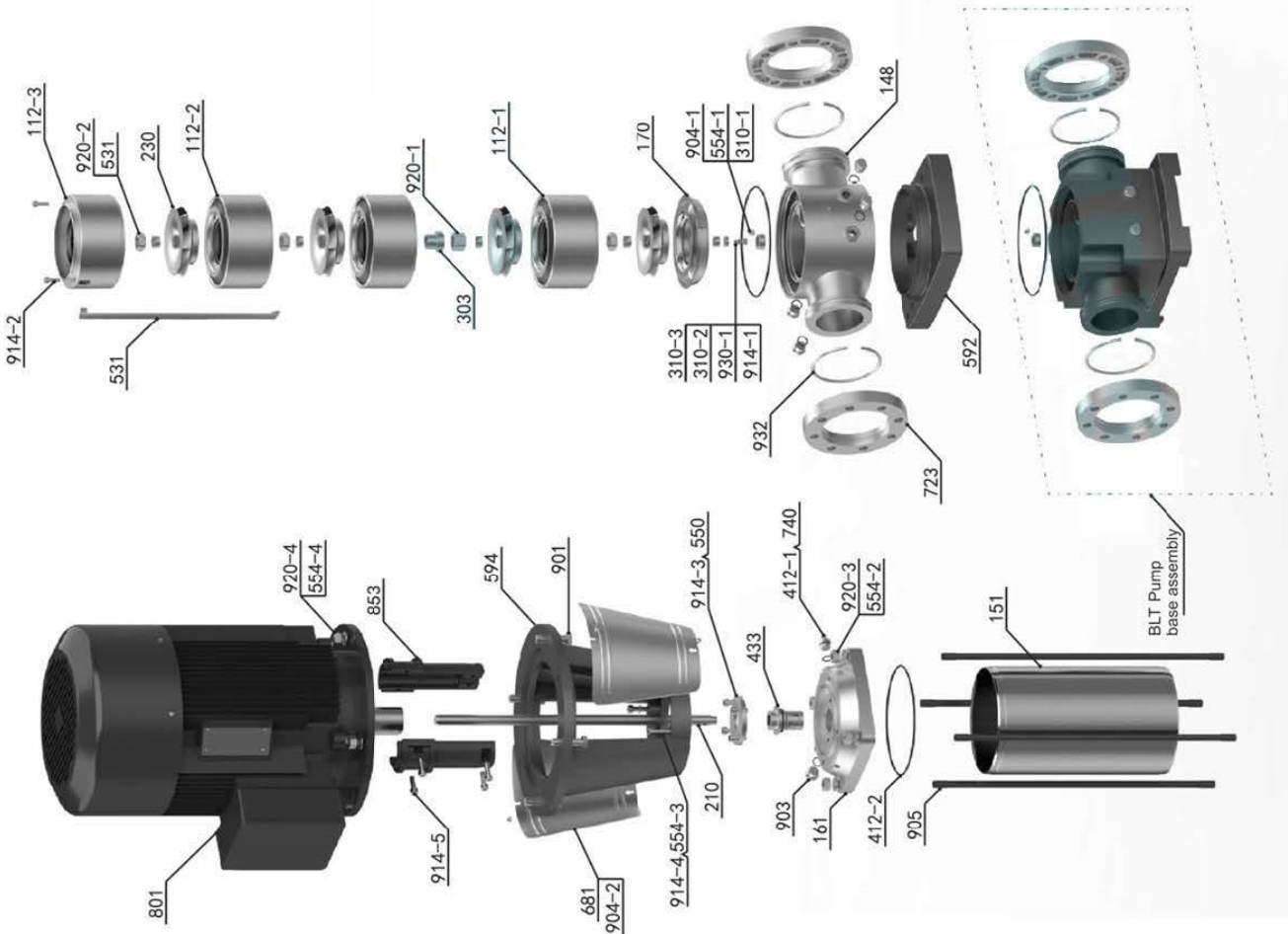


## Информация о продукте MVS 32-15-2

|                      |                  |
|----------------------|------------------|
| завод - изготовитель | ООО "ОНИС"       |
| телефон              | 8 800 500 63 17  |
| Email                | info@onispump.ru |

|                  |  |
|------------------|--|
| название проекта |  |
| номер            |  |

| NO.   | Component                 | NO.   | Component           |
|-------|---------------------------|-------|---------------------|
| 112-1 | Chamber with bearing ring | 592   | Base plate          |
| 112-2 | Chamber                   | 594   | motor stool         |
| 112-3 | Outlet chamber            | 681   | Coupling guard      |
| 148   | Base                      | 723   | Flange              |
| 151   | Outer sleeve              | 740   | Air valve           |
| 161   | Pump head                 | 801   | Motor               |
| 170   | Inlet chamber             | 853   | Coupling complete   |
| 210   | Pump shaft                | 901   | Hexagon headed bolt |
| 230   | Impeller                  | 903   | Drain plug          |
| 310-1 | Bearing ring              | 904-1 | Screw               |
| 310-2 | Washer                    | 904-2 | Screw               |
| 310-3 | Bearing ring              | 905   | Staybolt            |
| 303   | Bearing ring, rotating    | 914-1 | Screw               |
| 412-1 | O-ring                    | 914-2 | Screw               |
| 412-2 | O-ring                    | 914-3 | Screw               |
| 433   | Shaft seal                | 914-4 | Screw               |
| 531   | Strap                     | 914-5 | Screw               |
| 532   | Split cone                | 920-1 | Split cone nut      |
| 550   | Spacer for shaft seal     | 920-2 | Split cone nut      |
| 554-1 | Large washer              | 920-4 | Hexagon nut         |
| 554-3 | Spring washer             | 930-1 | Spring washer       |
| 554-4 | Flat washer               | 932   | Retaining ring      |





Информация о продукте  
MVS 32-15-2

|                         |                  |
|-------------------------|------------------|
| завод -<br>изготовитель | ООО "ОНИС"       |
| телефон                 | 8 800 500 63 17  |
| Email                   | info@onispump.ru |

|                  |  |
|------------------|--|
| название проекта |  |
| номер            |  |

