

	Информация о продукте MVS 32-12-2	завод - изготовитель	ООО "ОНИС"
		телефон	8 800 500 63 17
название проекта			
номер		Email	info@onispump.ru

Рисунок модели: (Примечание: фото только для ознакомления)	Описание серии :
	<p>Вертикальный многоступенчатый насос MVS.</p> <p>Насосы серии MV/MVS предназначены для перекачивания разнообразных сред от чистой воды до промышленных жидкостей и подходят для разных диапазонов температур, расхода и давления. Широко применяются в системах водоснабжения для повышения давления воды. Подходят для подачи воды к котлам и конденсационной системы. Применяются в системах водоочистки, фильтрации и обеззараживания воды; в пищевой промышленности, водоснабжении высотных зданий, системах пожаротушения, системах промышленной очистки и т.д.; для орошения сельскохозяйственных угодий, полива садов и других объектов.</p> <p>Рабочая среда: Чистая, негорючая, невзрывоопасная жидкость без твердых частиц или волокон. Этот насос может использоваться для перекачивания слабо коррозионных сред. Если плотность или вязкость перекачиваемой среды больше, чем у воды, необходимо рассмотреть возможность использования насоса с большей мощностью</p>
Параметры	
Расход	32 м ³ /ч
Напор	160 М
Скорость вращения	2900 rpm
Количество рабочих колёс	12
Свойства	
Диапазон применяемого расхода (м3/ч)	16-40
Диапазон применяемого напора (м)	211-113
эффективность стандартного насоса(%)	69
Материалы	
Материал рабочего колеса	AISI304
Материал корпуса насоса	AISI304
Код каучука	P
Установка	
Уровень давления	PN40
Максимальное рабочее давление	25
Среда	
Значение PH среды	5-8
Температура перекачиваемой жидкости(°C)	Стандартная модель : 0~68; Модель для горячей воды : 0~120
Температура окружающей среды(°C)	-15~40
Установка	
Диаметр входа и выхода (мм.)	DN65
Электродвигатель	
Направление вращения	против часовой стрелки (белый)
Количество фазы электродвигателя	Трехфазный
Степень защиты	IP55
Класс изоляции	F
Мощность электродвигателя (кВт)	22
Частота питания (Гц)	50
Номинальное напряжение (В)	380
Номинальный ток (А)	41.1
Класс энергоэффективности двигателя	IE2/3
эффективность стандартного двигателя(%)	91.3

	Информация о продукте MVS 32-12-2	завод - изготовитель	ООО "ОНИС"
		телефон	8 800 500 63 17
название проекта			
номер		Email	info@onispump.ru

Уплотнение

Тип механического уплотнения NJK-22

Стандарт уплотнения

Форма соединения Фланец

Габаритные размеры

Единичный вес нетто (кг) 272
Единичный вес брутто (кг) 307
Внешний габарит упаковочной коробки (д*ш*в) 2030×530×560

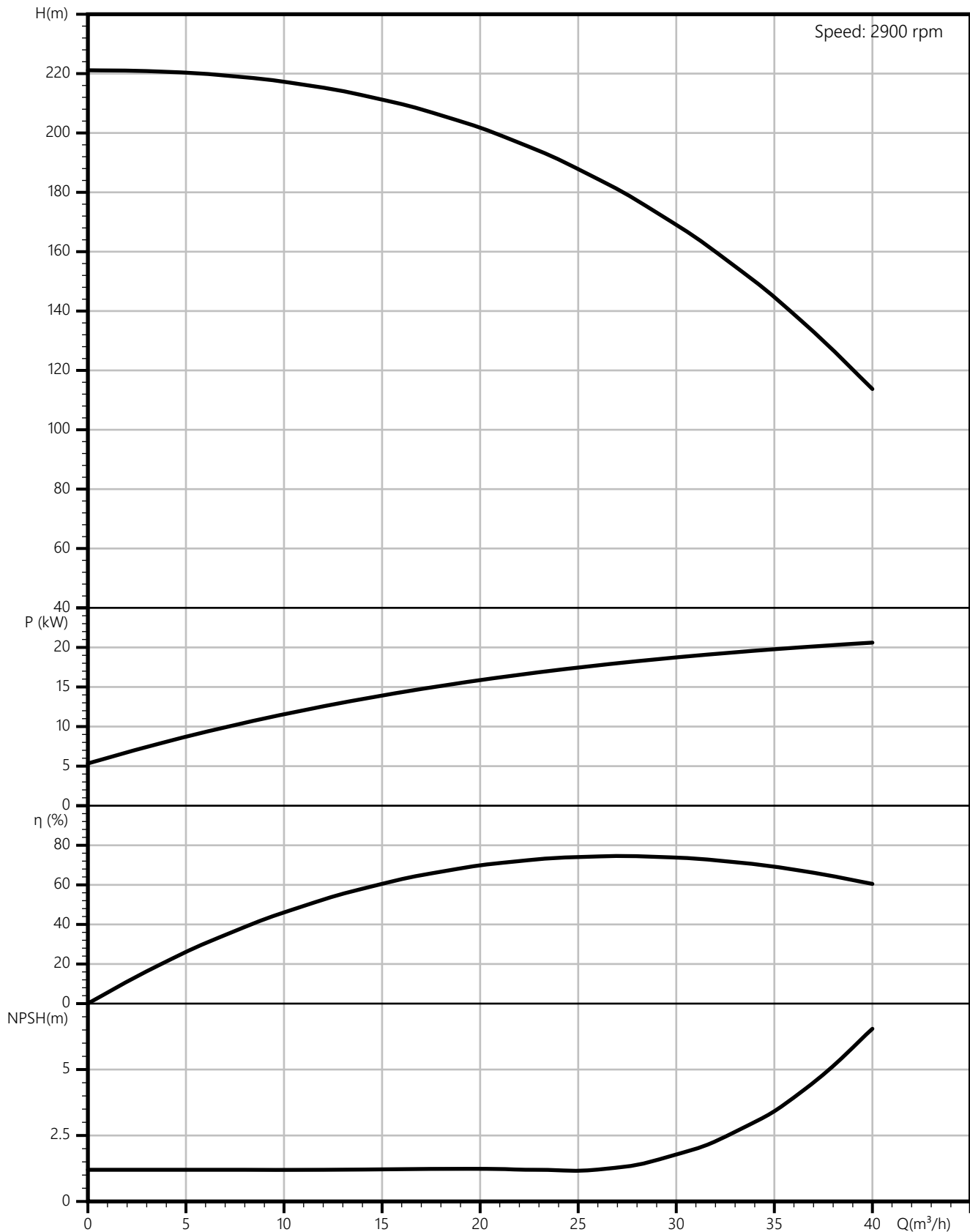


Информация о продукте
MVS 32-12-2

завод - изготовитель	ООО "ОНИС"
телефон	8 800 500 63 17
Email	info@onispump.ru

название проекта	
номер	

вода, температура 20°C, плотность 1000 кг/м³, вязкость среды 1 мм²/с, IS09906 : 2012 Grade 2B





Информация о продукте MVS 32-12-2

завод - изготовитель	ООО "ОНИС"
телефон	8 800 500 63 17
Email	info@onispump.ru

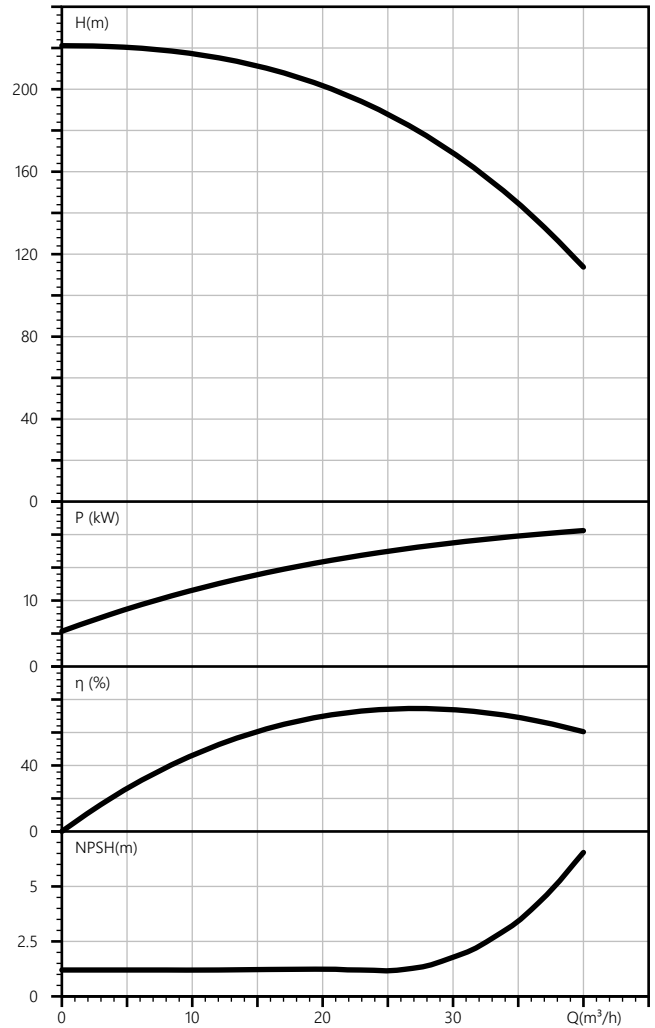
название проекта	
номер	

Номинальные параметры

Модель	MVS 32-12-2
Расход	32 м ³ /ч
Напор	160 М
NPSHr (М)	3
Скорость (об/мин)	2900

Среда

Наименование среды	вода
Температура (°С)	20
Плотность (кг/м ³)	1000
Вязкость среды (мм ² /с)	1





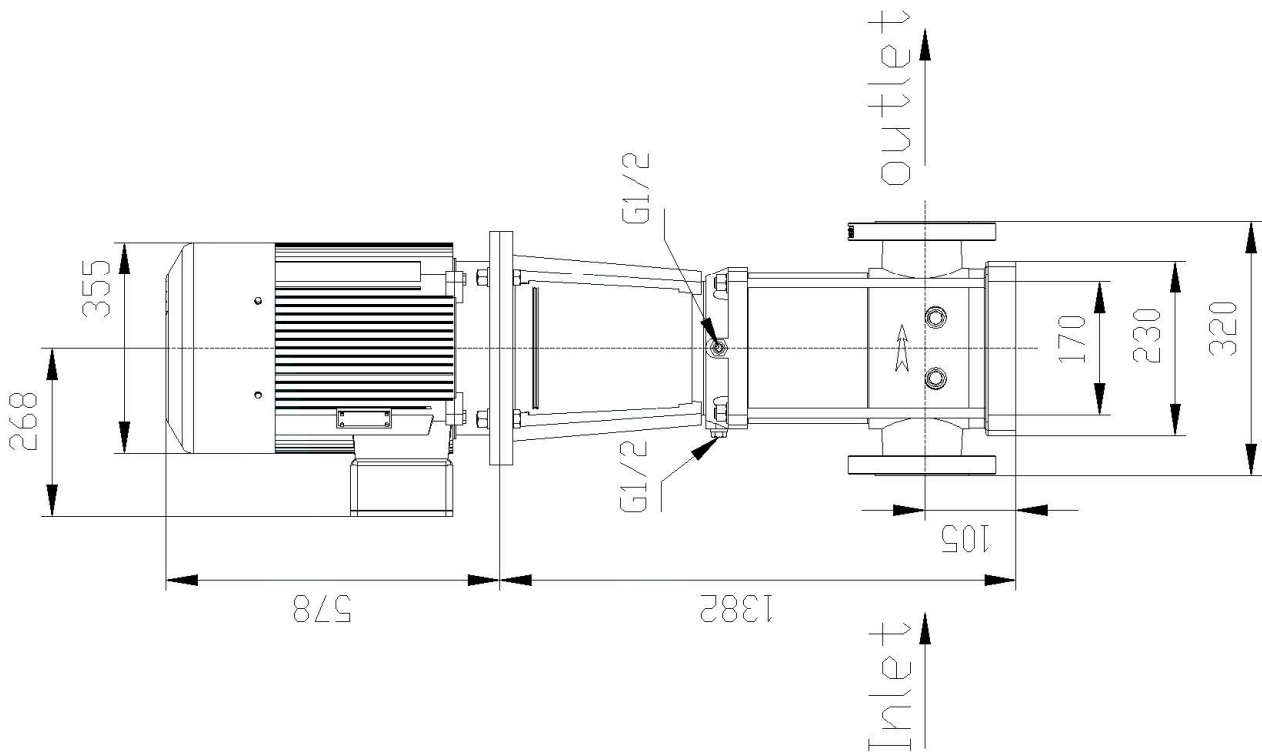
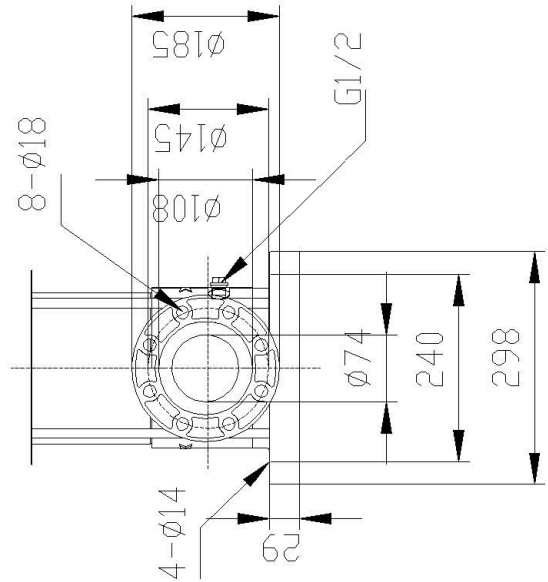
Информация о продукте
MVS 32-12-2

завод - изготовитель	ООО "ОНИС"
телефон	8 800 500 63 17
Email	info@onispump.ru

название проекта	
номер	

MVS 32-12-2

Lap-joint flange
PN40/DN65



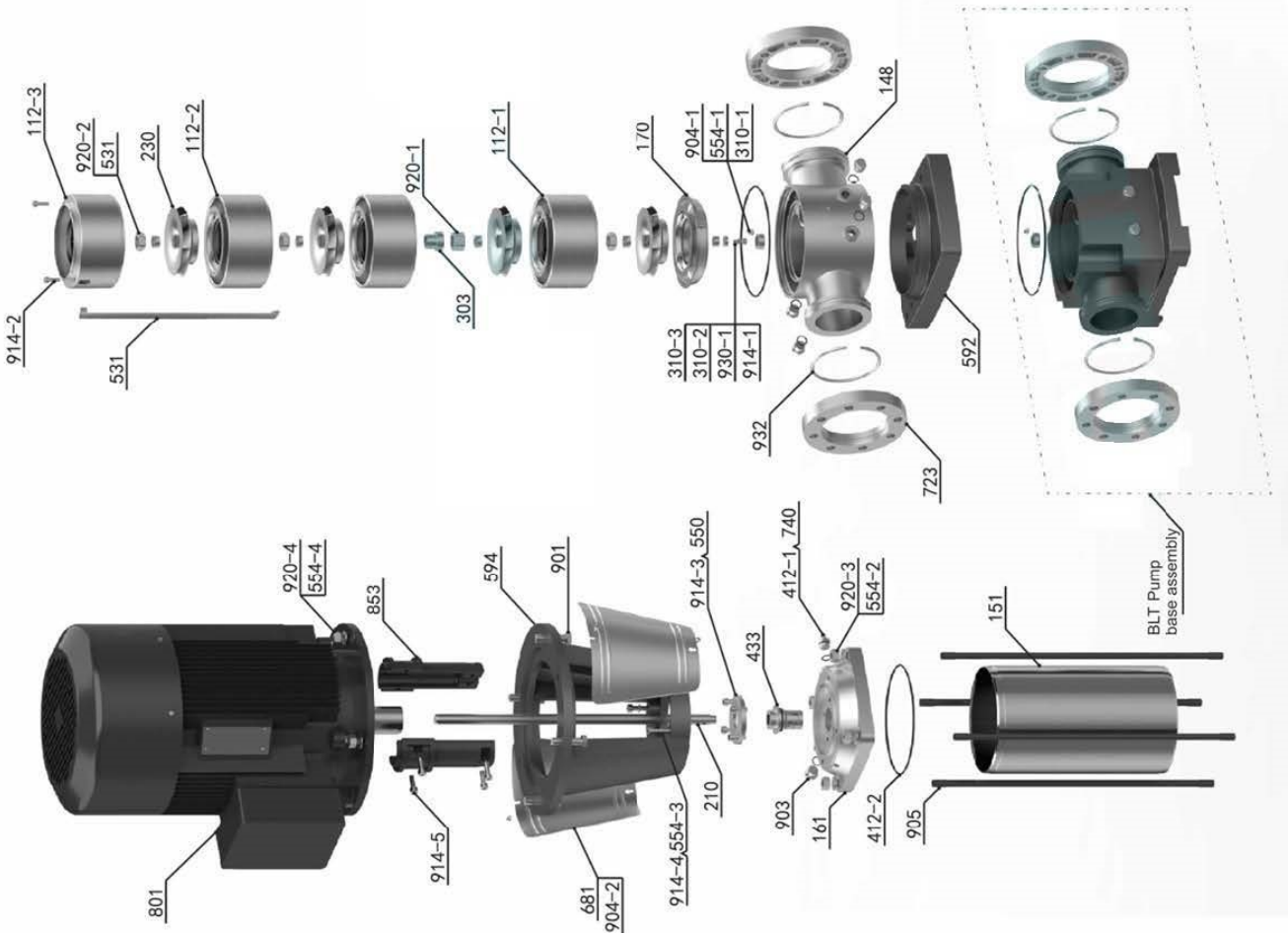


Информация о продукте MVS 32-12-2

завод - изготовитель	ООО "ОНИС"
телефон	8 800 500 63 17
Email	info@onispump.ru

название проекта	
номер	

NO.	Component	NO.	Component
112-1	Chamber with bearing ring	592	Base plate
112-2	Chamber	594	motor stool
112-3	Outlet chamber	681	Coupling guard
148	Base	723	Flange
151	Outer sleeve	740	Air valve
161	Pump head	801	Motor
170	Inlet chamber	853	Coupling complete
210	Pump shaft	901	Hexagon headed bolt
230	Impeller	903	Drain plug
310-1	Bearing ring	904-1	Screw
310-2	Washer	904-2	Screw
310-3	Bearing ring	905	Staybolt
303	Bearing ring, rotating	914-1	Screw
412-1	O-ring	914-2	Screw
412-2	O-ring	914-3	Screw
433	Shaft seal	914-4	Screw
531	Strap	914-5	Screw
532	Split cone	920-1	Split cone nut
550	Spacer for shaft seal	920-2	Split cone nut
554-1	Large washer	920-4	Hexagon nut
554-3	Spring washer	930-1	Spring washer
554-4	Flat washer	932	Retaining ring





Информация о продукте
MVS 32-12-2

завод - изготовитель	ООО "ОНИС"
телефон	8 800 500 63 17
Email	info@onispump.ru

название проекта	
номер	

