
	Информация о продукте MVS 32-10	завод - изготовитель	ООО "ОНИС"
		телефон	8 800 500 63 17
название проекта			
номер		Email	info@onispump.ru

--	--

Рисунок модели: (Примечание: фото только для ознакомления)	Описание серии :
	<p>Вертикальный многоступенчатый насос MVS.</p> <p>Насосы серии MV/MVS предназначены для перекачивания разнообразных сред от чистой воды до промышленных жидкостей и подходят для разных диапазонов температур, расхода и давления. Широко применяются в системах водоснабжения для повышения давления воды. Подходят для подачи воды к котлам и конденсационной системы. Применяются в системах водоочистки, фильтрации и обеззараживания воды; в пищевой промышленности, водоснабжении высотных зданий, системах пожаротушения, системах промышленной очистки и т.д.; для орошения сельскохозяйственных угодий, полива садов и других объектов.</p> <p>Рабочая среда: Чистая, негорючая, невзрывоопасная жидкость без твердых частиц или волокон. Этот насос может использоваться для перекачивания слабо коррозионных сред. Если плотность или вязкость перекачиваемой среды больше, чем у воды, необходимо рассмотреть возможность использования насоса с большей мощностью</p>

Параметры

Расход	32 м ³ /ч
Напор	138 М
Скорость вращения	2900 rpm
Количество рабочих колёс	10

Свойства

Диапазон применяемого расхода (м ³ /ч)	16-40
Диапазон применяемого напора (м)	182-98
эффективность стандартного насоса(%)	69

Материалы

Материал рабочего колеса	AISI304
Материал корпуса насоса	AISI304
Код каучука	P

Установка

Уровень давления	PN40
Максимальное рабочее давление	25

Среда


Значение PH среды	5-8
Температура перекачиваемой жидкости(°C)	Стандартная модель : 0~68; Модель для горячей воды : 0~120
Температура окружающей среды(°C)	-15~40

Установка

Диаметр входа и выхода (мм.)	DN65
------------------------------	------

Электродвигатель

Направление вращения	против часовой стрелки (белый)
Количество фазы электродвигателя	Трехфазный
Степень защиты	IP55
Класс изоляции	F
Мощность электродвигателя (кВт)	18.5
Частота питания (Гц)	50
Номинальное напряжение (В)	380
Номинальный ток (А)	34.7
Класс энергоэффективности двигателя	IE2/3
эффективность стандартного двигателя(%)	90.9

	Информация о продукте MVS 32-10	завод - изготовитель	ООО "ОНИС"
		телефон	8 800 500 63 17
название проекта			
номер		Email	info@onispump.ru

Уплотнение

Тип механического уплотнения NJK-22

Стандарт уплотнения

Форма соединения Фланец

Габаритные размеры

Единичный вес нетто (кг) 224
Единичный вес брутто (кг) 253
Внешний габарит упаковочной коробки (д*ш*в) 1890×510×520

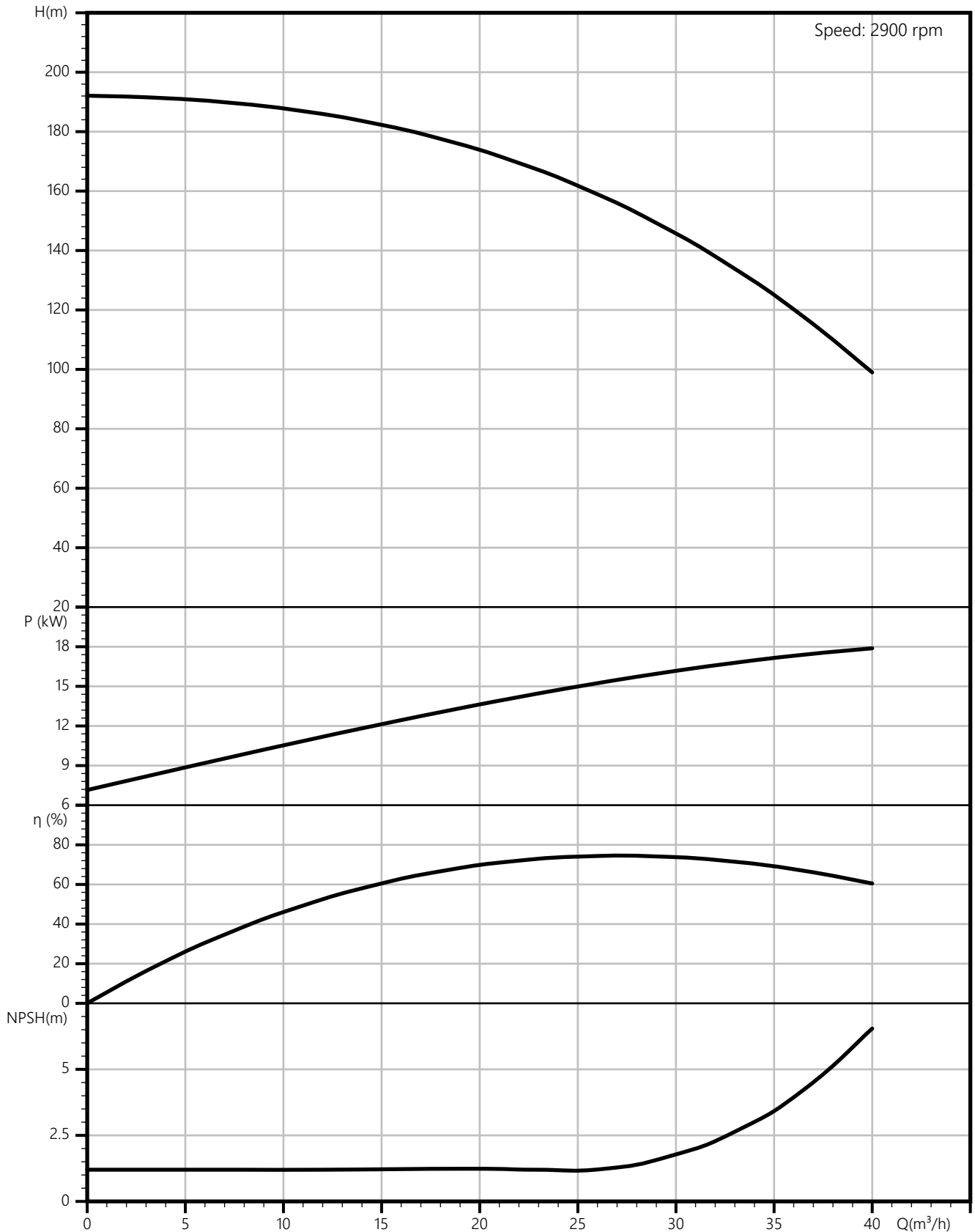


Информация о продукте
MVS 32-10

завод - изготовитель	ООО "ОНИС"
телефон	8 800 500 63 17
Email	info@onispump.ru

название проекта	
номер	

вода, температура 20°C, плотность 1000 кг/м³, вязкость среды 1 мм²/с, IS09906 : 2012 Grade 2B





Информация о продукте MVS 32-10

завод - изготовитель	ООО "ОНИС"
телефон	8 800 500 63 17
Email	info@onispump.ru

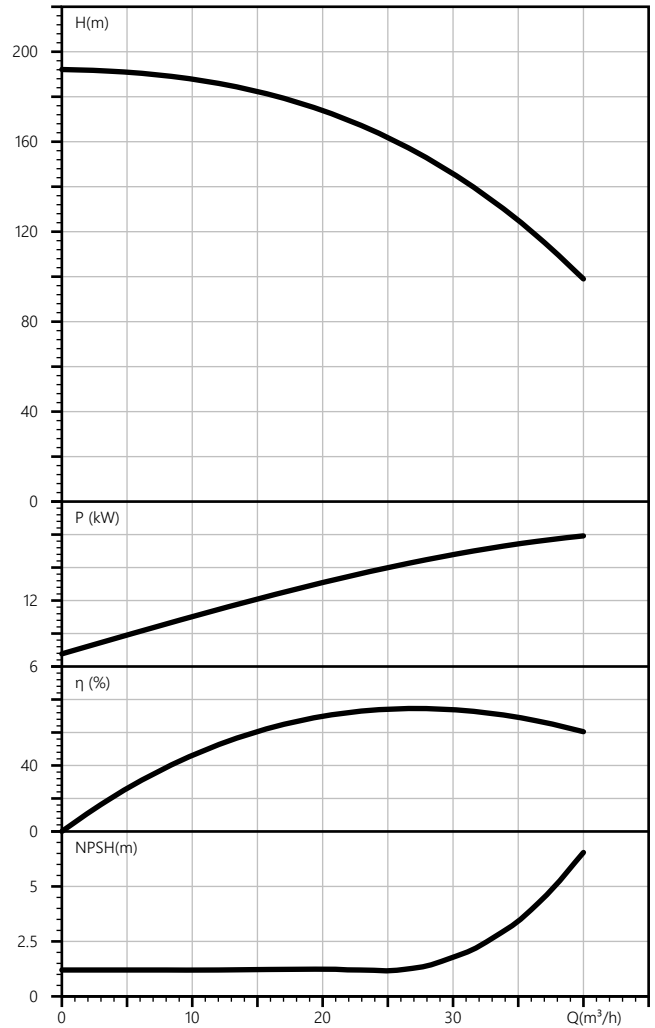
название проекта	
номер	

Номинальные параметры

Модель	MVS 32-10
Расход	32 м ³ /ч
Напор	138 М
NPSHr (М)	3
Скорость (об/мин)	2900

Среда

Наименование среды	вода
Температура (°С)	20
Плотность (кг/м ³)	1000
Вязкость среды (мм ² /с)	1





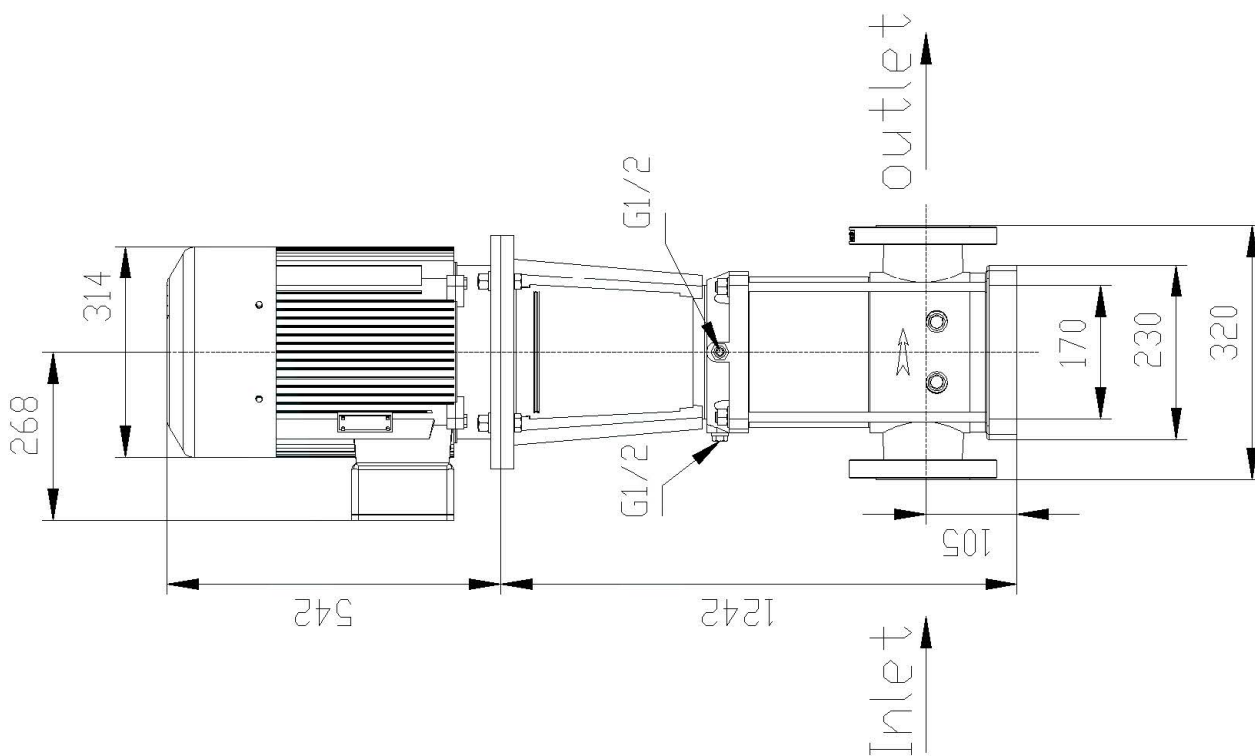
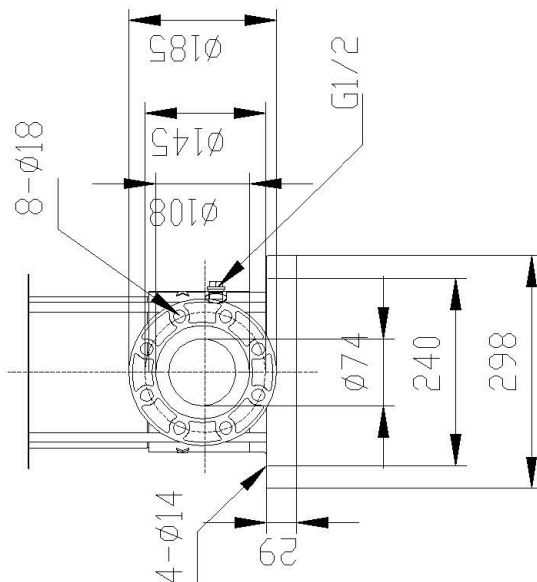
Информация о продукте
MVS 32-10

завод - изготовитель	ООО "ОНИС"
телефон	8 800 500 63 17
Email	info@onispump.ru

название проекта	
номер	

MVS 32-10

Lap-joint flange
PN40/DN65

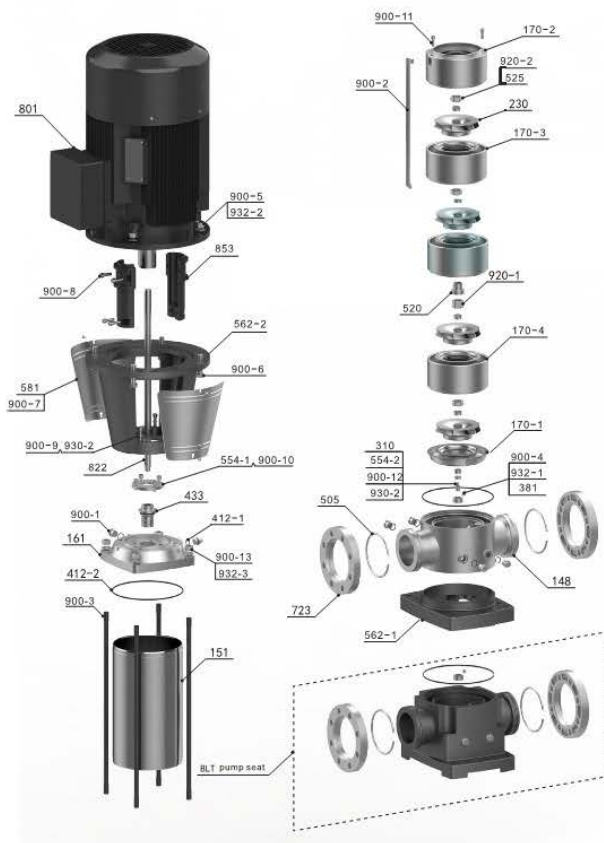




Информация о продукте MVS 32-10

завод - изготовитель	ООО "ОНИС"
телефон	8 800 500 63 17
Email	info@onispump.ru

название проекта	
номер	



No.	Part Name
148	Pump seat
151	Outer cylinder
161	Pump head
170-1	Inlet deflector
170-2	Outlet deflector
170-3	Deflector with bearing
170-4	Deflector
230	Impeller
310	Bearing
381	Bearing shell
412-1	O-ring
412-2	O-ring
433	Mechanical seal
505	Round wire snap ring
520	Impeller bearing
525	Split conical sleeve
554-1	Machine seal gland
554-2	Shaft cover
562-1	Base
562-2	Motor base
581	Protection sheet
723	Removable flange
801	Motor
822	Shaft
853	Coupling
900-1	Air release valve
900-2	Pull plate
900-3	Tie rod
900-4	Cross recessed pan head screw
900-5	Hexagon head bolt with full thread
900-6	Hexagon head bolt with full thread
900-7	Cross recessed pan head screw
900-8	Hexagon socket head cap screw
900-9	Hexagon socket head cap screw
900-10	Hexagon socket head cap screw
900-11	Hexagon socket head cap screw
900-12	Hexagon socket head cap screw
900-13	Type 1 hex nut
903	Screw plug
920-1	Split conical sleeve thick nut
920-2	Split conical sleeve nut
930-2	Standard spring washer
932-1	Large washer
932-2	Flat washer
932-3	Flat washer



Информация о продукте
MVS 32-10

завод - изготовитель	ООО "ОНИС"
телефон	8 800 500 63 17
Email	info@onispump.ru

название проекта	
номер	

