
	Информация о продукте MVS 3-19	завод - изготовитель	ООО "ОНИС"
		телефон	8 800 500 63 17
название проекта			
номер		Email	info@onispump.ru

--	--

Рисунок модели: (Примечание: фото только для ознакомления)	Описание серии :
	<p>Вертикальный многоступенчатый насос MVS.</p> <p>Насосы серии MV/MVS предназначены для перекачивания разнообразных сред от чистой воды до промышленных жидкостей и подходят для разных диапазонов температур, расхода и давления. Широко применяются в системах водоснабжения для повышения давления воды. Подходят для подачи воды к котлам и конденсационной системы. Применяются в системах водоочистки, фильтрации и обеззараживания воды; в пищевой промышленности, водоснабжении высотных зданий, системах пожаротушения, системах промышленной очистки и т.д.; для орошения сельскохозяйственных угодий, полива садов и других объектов.</p> <p>Рабочая среда: Чистая, негорючая, невзрывоопасная жидкость без твердых частиц или волокон. Этот насос может использоваться для перекачивания слабо коррозионных сред. Если плотность или вязкость перекачиваемой среды больше, чем у воды, необходимо рассмотреть возможность использования насоса с большей мощностью</p>

Параметры

Расход	3 м ³ /ч
Напор	114 М
Скорость вращения	2900 rpm
Количество рабочих колёс	19

Свойства

Диапазон применяемого расхода (м ³ /ч)	1.2-4.4
Диапазон применяемого напора (м)	140-64
эффективность стандартного насоса(%)	58

Материалы

Материал рабочего колеса	AISI304
Материал корпуса насоса	AISI304
Код каучука	P

Установка

Уровень давления	PN25
Максимальное рабочее давление	25

Среда


Значение PH среды	5-10
Температура перекачиваемой жидкости(°C)	Стандартная модель : 0~68; Модель для горячей воды : 0~120
Температура окружающей среды(°C)	-25~40

Установка

Диаметр входа и выхода (мм.)	DN25
------------------------------	------

Электродвигатель

Направление вращения	против часовой стрелки (белый)
Количество фазы электродвигателя	Трехфазный
Степень защиты	IP55
Класс изоляции	F
Мощность электродвигателя (кВт)	2.2
Частота питания (Гц)	50
Номинальное напряжение (В)	380
Номинальный ток (А)	4.58
Класс энергоэффективности двигателя	IE2/3
эффективность стандартного двигателя(%)	85.9

	Информация о продукте MVS 3-19	завод - изготовитель	ООО "ОНИС"
		телефон	8 800 500 63 17
название проекта			
номер		Email	info@onispump.ru

Уплотнение

Тип механического уплотнения NJK-12

Стандарт уплотнения

Форма соединения Фланец

Габаритные размеры

Единичный вес нетто (кг) 41
Единичный вес брутто (кг) 51
Внешний габарит упаковочной коробки (д*ш*в) 1020×330×340

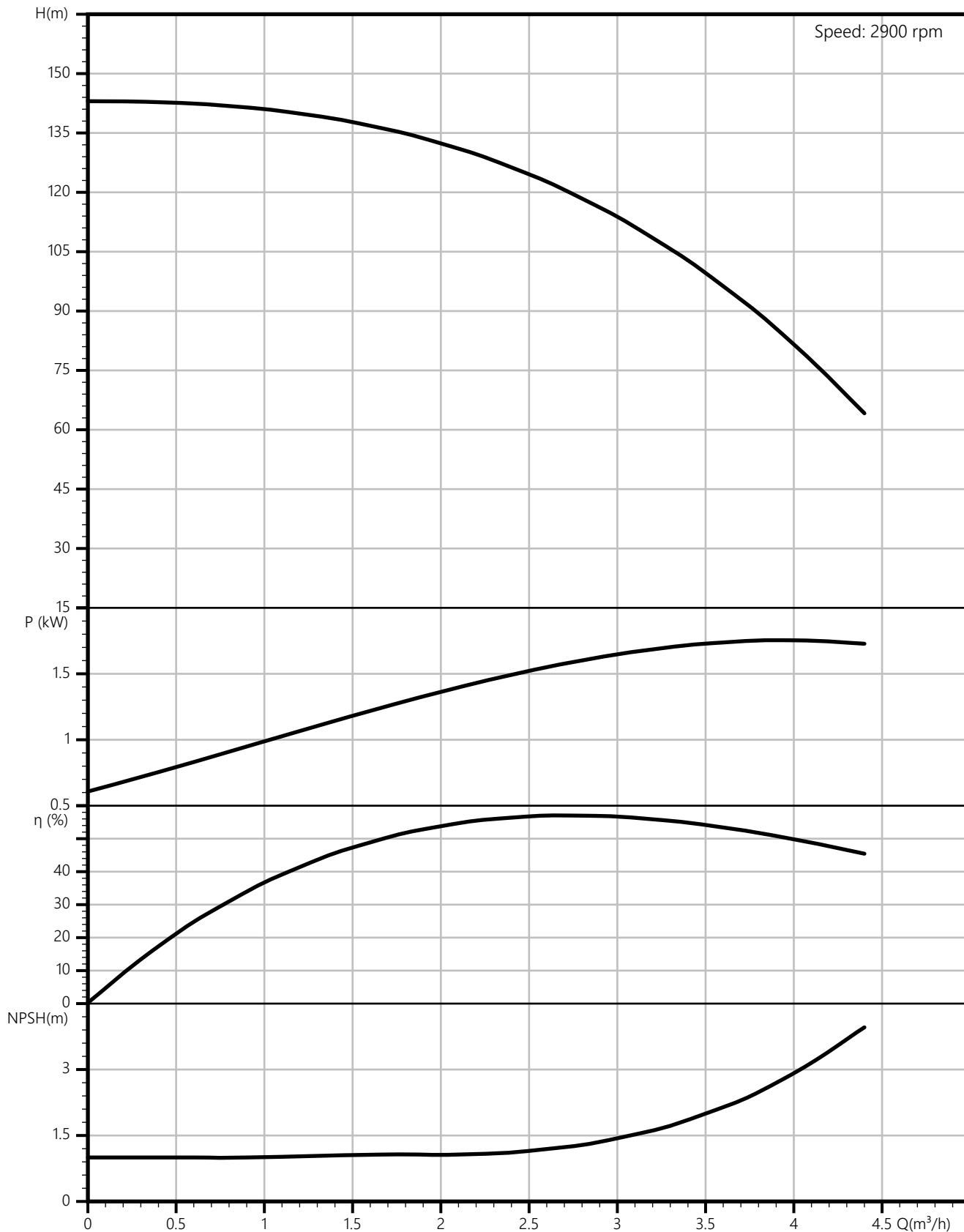


Информация о продукте
MVS 3-19

завод - изготовитель	ООО "ОНИС"
телефон	8 800 500 63 17
Email	info@onispump.ru

название проекта	
номер	

вода, температура 20°C, плотность 1000 кг/м³, вязкость среды 1 мм²/с, IS09906 : 2012 Grade 2B





Информация о продукте MVS 3-19

завод - изготовитель	ООО "ОНИС"
телефон	8 800 500 63 17
Email	info@onispump.ru

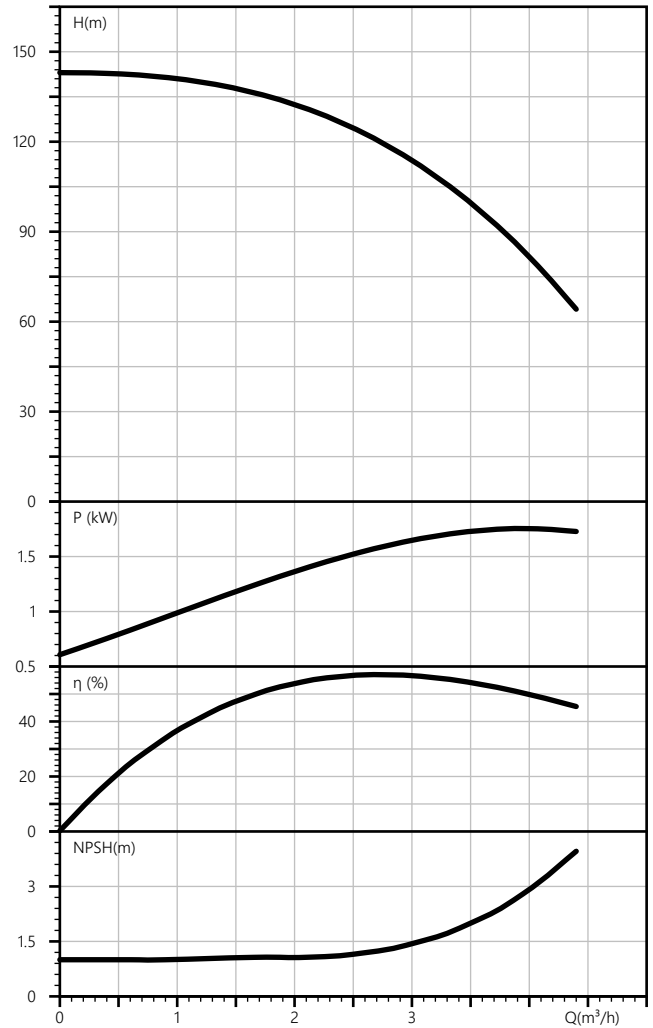
название проекта	
номер	

Номинальные параметры

Модель	MVS 3-19
Расход	3 м ³ /ч
Напор	114 М
NPSHr (М)	1.5
Скорость (об/мин)	2900

Среда

Наименование среды	вода
Температура (°С)	20
Плотность (кг/м ³)	1000
Вязкость среды (мм ² /с)	1



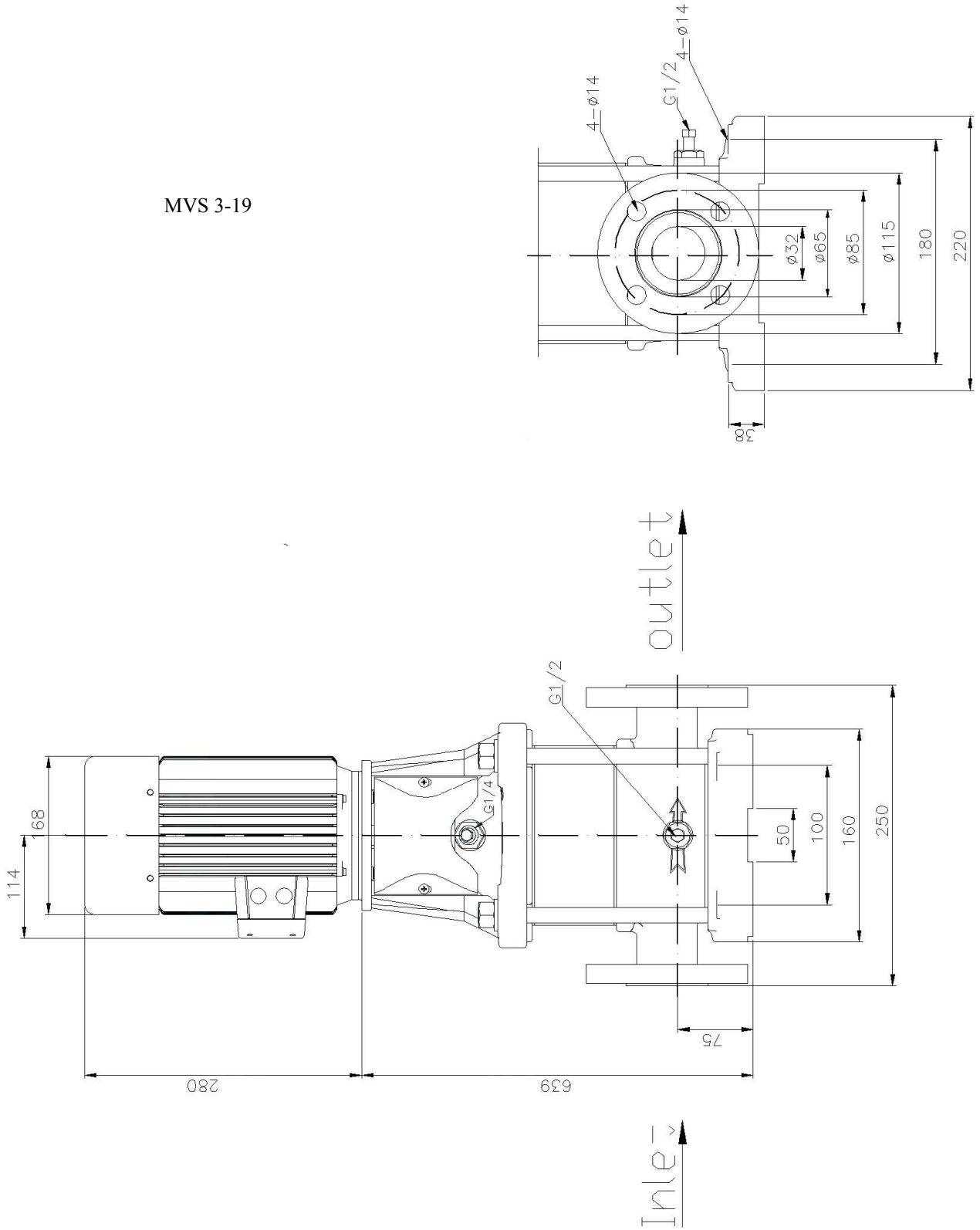


Информация о продукте
MVS 3-19

завод - изготовитель	ООО "ОНИС"
телефон	8 800 500 63 17
Email	info@onispump.ru

название проекта	
номер	

MVS 3-19

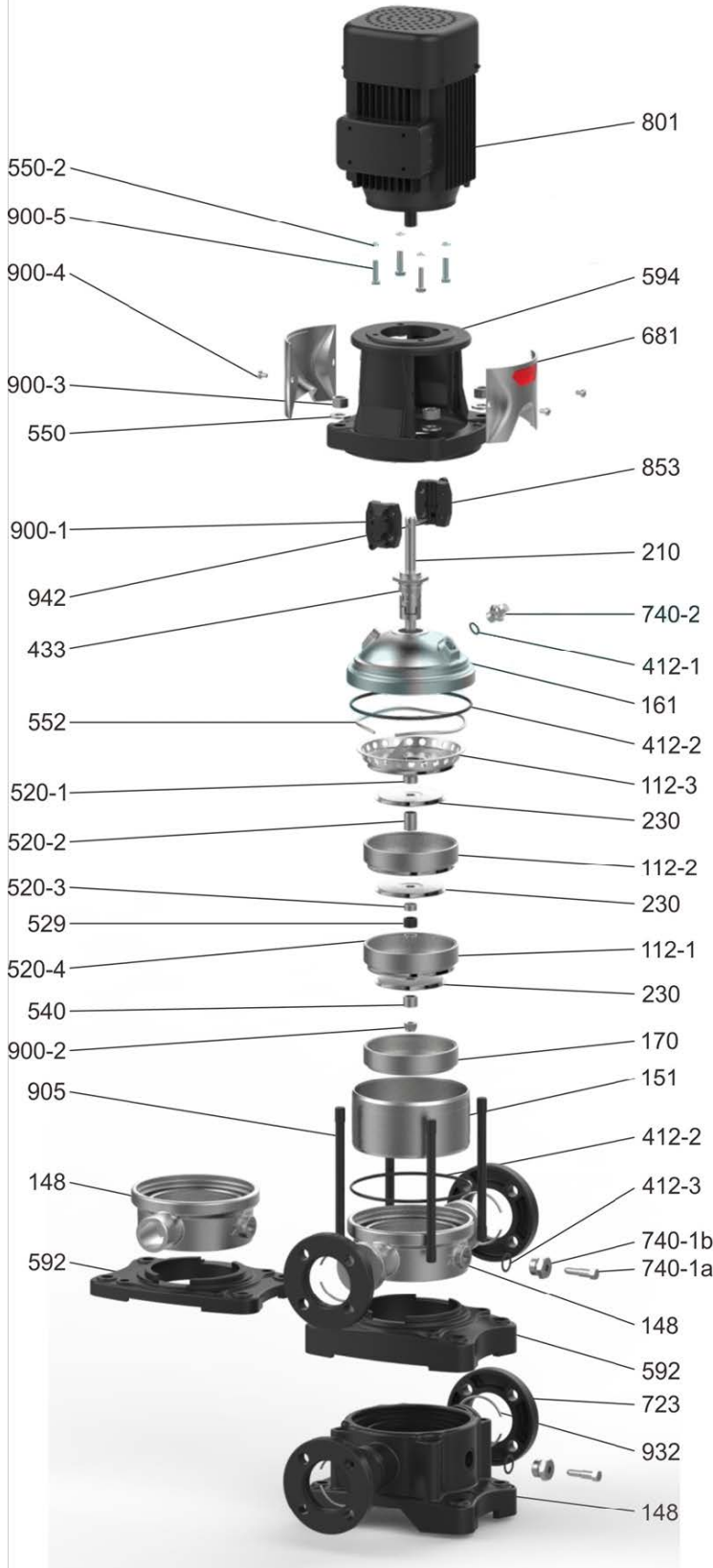




Информация о продукте
MVS 3-19

завод - изготовитель	ООО "ОНИС"
телефон	8 800 500 63 17
Email	info@onispump.ru

название проекта	
номер	



Applicable to AL(T)1T-5T Stainless Steel Pump	
112-1	Deflector with bearing
112-2	Deflector
112-3	Outlet deflector
148	Pump seat
151	Outer cylinder
161	Ball lining
170	Inlet deflector
210	Spline shaft
230	Impeller
412-1	O-ring
412-2	O-ring
412-3	O-ring
433	Mechanical seal
520-1	Stop sleeve
520-2	Long round sleeve
520-3	Short round sleeve I
520-4	Short round sleeve II
529	Bearing inner ring
540	Bushing (Opel shaft)
550-1	Flat washer (tie rod)
550-2	Flat washer (motor)
552	Wave spring
592	(Low) Base
594	Ball motor seat
681	Protective sheet
723	Flange plate
740-1	Drainage and pressure regulating component
740-2	Bleed valve
801	Motor
853	Half coupling
900-1	Hexagon socket head cap screws
900-2	Lock nut
900-3	Type 1 hex nut
900-4	Pan head screw with cross recess
900-5	Hexagon head bolt
905	Tie rod
932	Steel wire retaining ring
942	Cylindrical pin



Информация о продукте
MVS 3-19

завод - изготовитель	ООО "ОНИС"
телефон	8 800 500 63 17
Email	info@onispump.ru

название проекта	
номер	

