

	Информация о продукте MVS 20-2	завод - изготовитель	ООО "ОНИС"
		телефон	8 800 500 63 17
название проекта			
номер		Email	info@onispump.ru

--	--

Рисунок модели: (Примечание: фото только для ознакомления)	Описание серии :
	<p>Вертикальный многоступенчатый насос MVS.</p> <p>Насосы серии MV/MVS предназначены для перекачивания разнообразных сред от чистой воды до промышленных жидкостей и подходят для разных диапазонов температур, расхода и давления. Широко применяются в системах водоснабжения для повышения давления воды. Подходят для подачи воды к котлам и конденсационной системы. Применяются в системах водоочистки, фильтрации и обеззараживания воды; в пищевой промышленности, водоснабжении высотных зданий, системах пожаротушения, системах промышленной очистки и т.д.; для орошения сельскохозяйственных угодий, полива садов и других объектов.</p> <p>Рабочая среда: Чистая, негорючая, невзрывоопасная жидкость без твердых частиц или волокон. Этот насос может использоваться для перекачивания слабо коррозионных сред. Если плотность или вязкость перекачиваемой среды больше, чем у воды, необходимо рассмотреть возможность использования насоса с большей мощностью</p>

Параметры	
Расход	20 м ³ /ч
Напор	23 М
Скорость вращения	2900 rpm
Количество рабочих колёс	2
Свойства	
Диапазон применяемого расхода (м3/ч)	14-28
Диапазон применяемого напора (м)	26-15
эффективность стандартного насоса(%)	65
Материалы	
Материал рабочего колеса	AISI304
Материал корпуса насоса	AISI304
Код каучука	P
Установка	
Уровень давления	PN25
Максимальное рабочее давление	25
Среда	
Значение PH среды	5-8
Температура перекачиваемой жидкости(°C)	Стандартная модель : 0~68; Модель для горячей воды : 0~120
Температура окружающей среды(°C)	-15~40
Установка	
Диаметр входа и выхода (мм.)	DN50
Электродвигатель	
Направление вращения	против часовой стрелки (белый)
Количество фазы электродвигателя	Трехфазный
Степень защиты	IP55
Класс изоляции	F
Мощность электродвигателя (кВт)	2.2
Частота питания (Гц)	50
Номинальное напряжение (В)	380
Номинальный ток (А)	4.73
Класс энергоэффективности двигателя	IE2/3
эффективность стандартного двигателя(%)	83.2

	Информация о продукте MVS 20-2	завод - изготовитель	ООО "ОНИС"
		телефон	8 800 500 63 17
название проекта			
номер		Email	info@onispump.ru

Уплотнение

Тип механического уплотнения NJK-16

Стандарт уплотнения

Форма соединения Фланец

Габаритные размеры

Единичный вес нетто (кг) 44
Единичный вес брутто (кг) 51
Внешний габарит упаковочной коробки (д*ш*в) 780×350×370

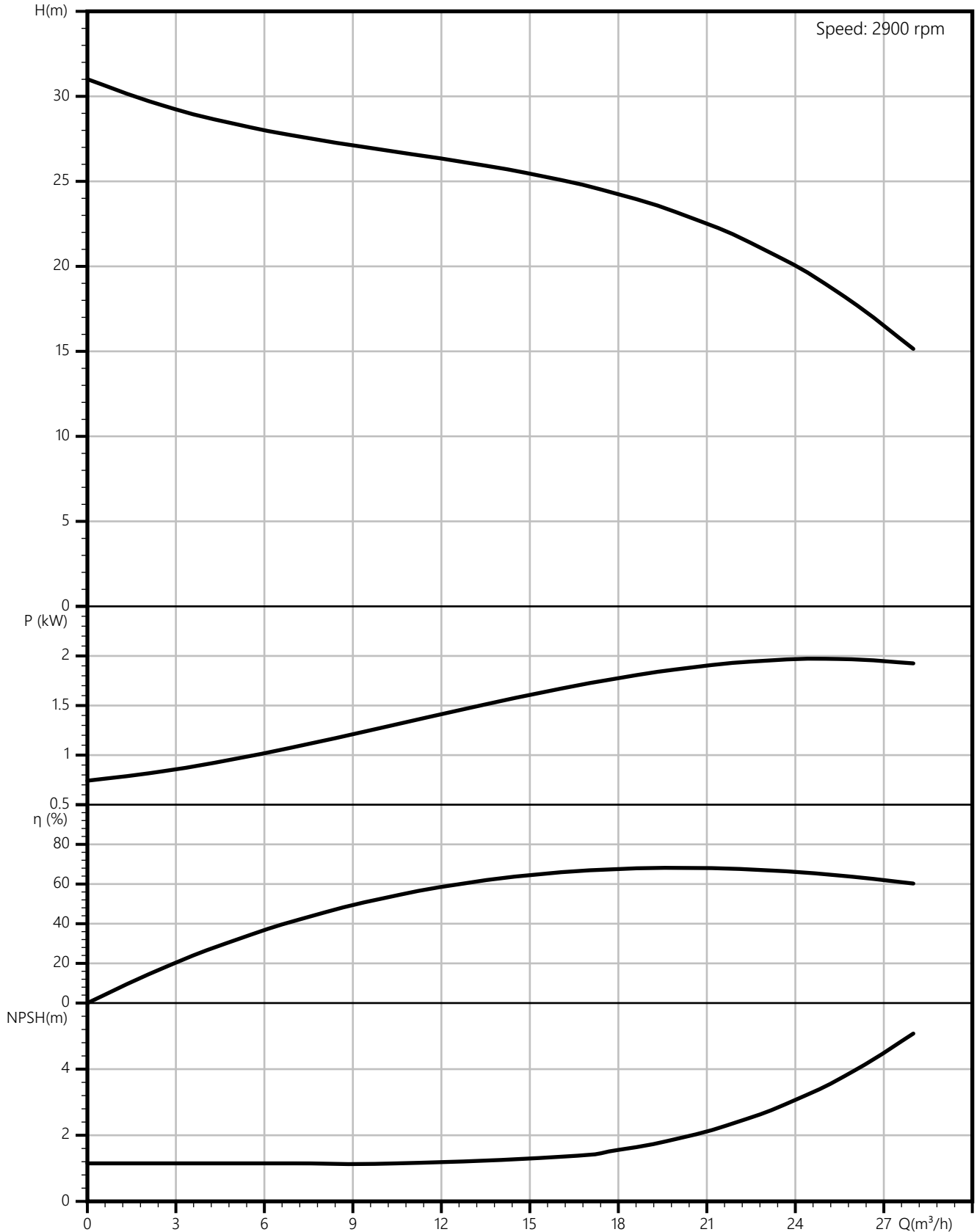


Информация о продукте
MVS 20-2

завод - изготовитель	ООО "ОНИС"
телефон	8 800 500 63 17
Email	info@onispump.ru

название проекта	
номер	

вода, температура 20°C, плотность 1000 кг/м³, вязкость среды 1 мм²/с, IS09906 : 2012 Grade 2B





Информация о продукте MVS 20-2

завод - изготовитель	ООО "ОНИС"
телефон	8 800 500 63 17
Email	info@onispump.ru

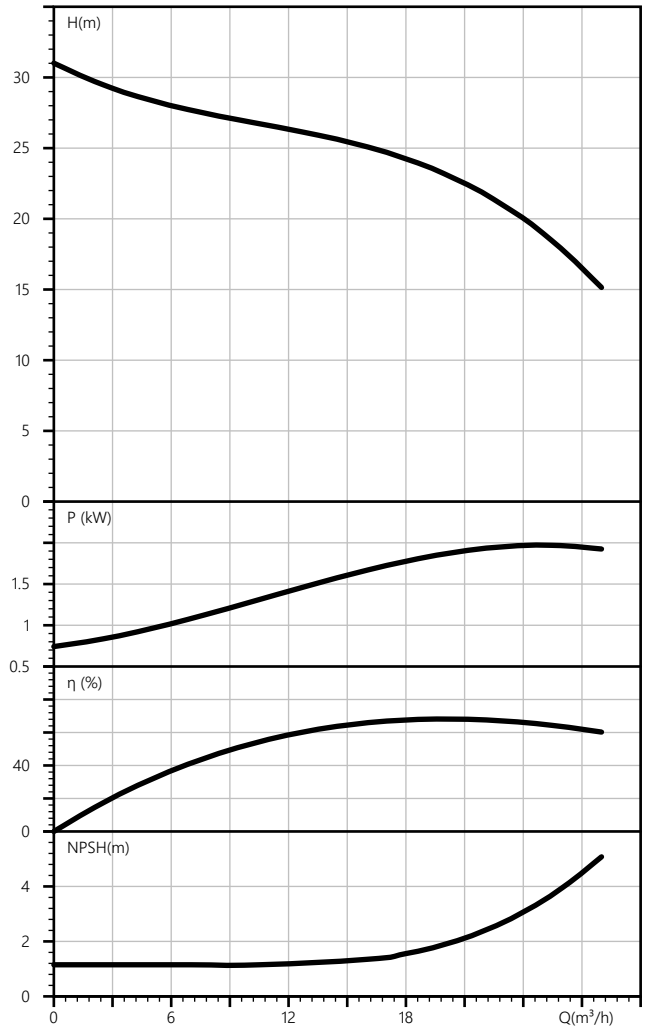
название проекта	
номер	

Номинальные параметры

Модель	MVS 20-2
Расход	20 м ³ /ч
Напор	23 М
NPSHr (М)	2.5
Скорость (об/мин)	2900

Среда

Наименование среды	вода
Температура (°С)	20
Плотность (кг/м ³)	1000
Вязкость среды (мм ² /с)	1





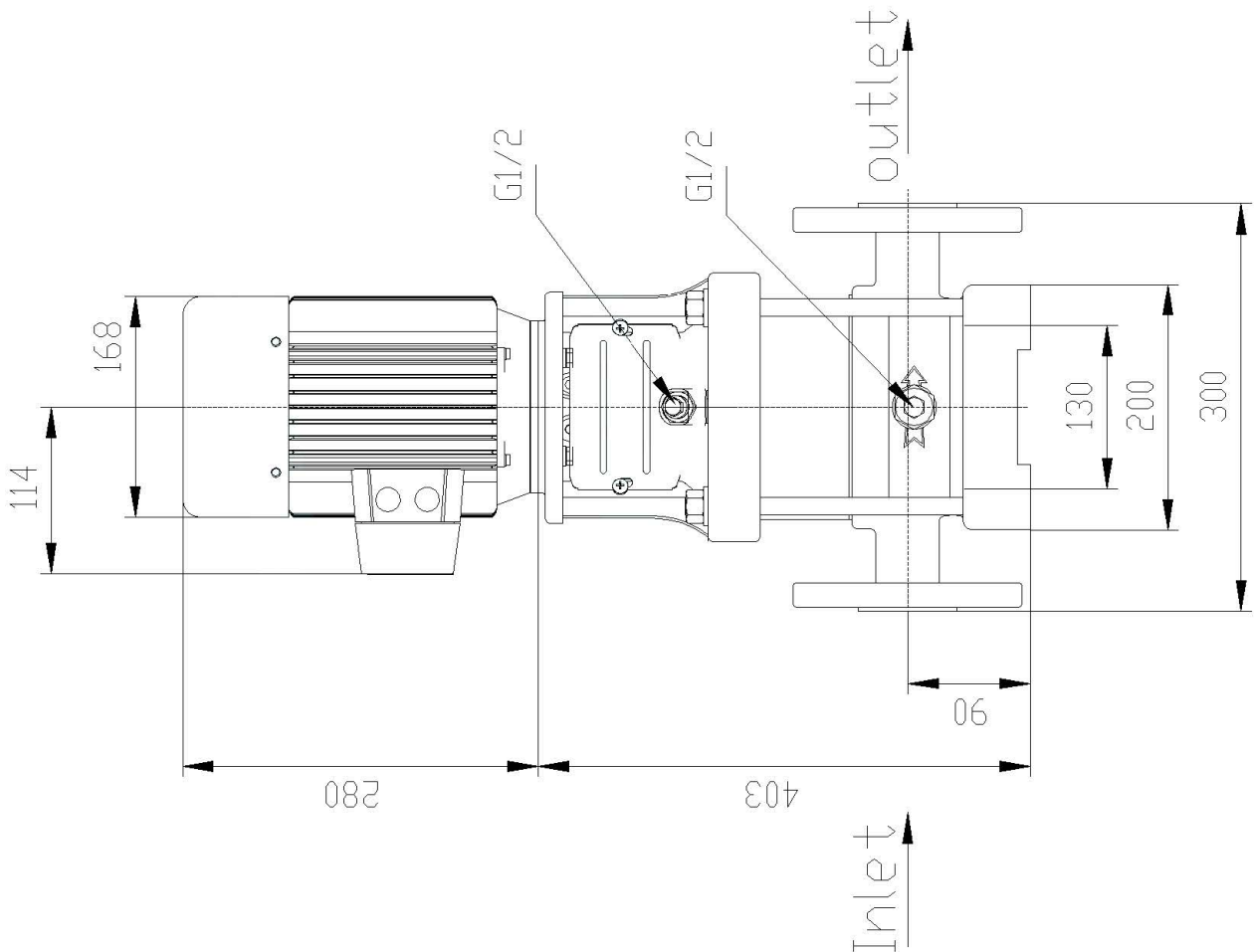
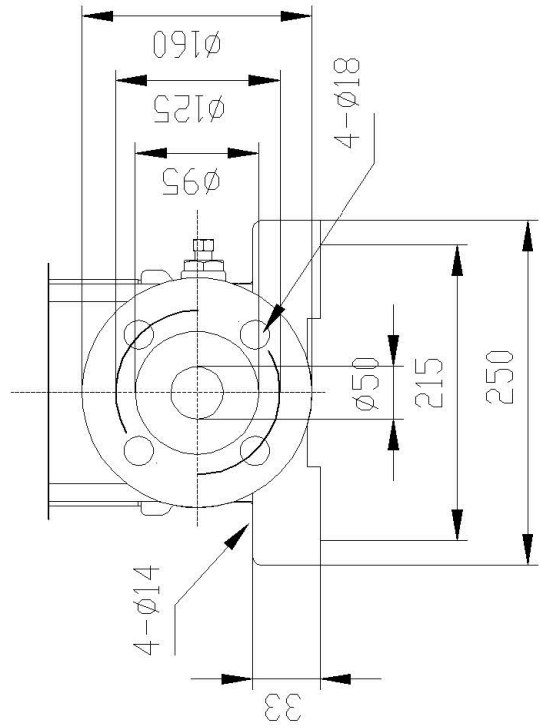
Информация о продукте
MVS 20-2

завод - изготовитель	ООО "ОНИС"
телефон	8 800 500 63 17
Email	info@onispump.ru

название проекта	
номер	

MVS 20-2

Lap-joint flange
PN25/DN50



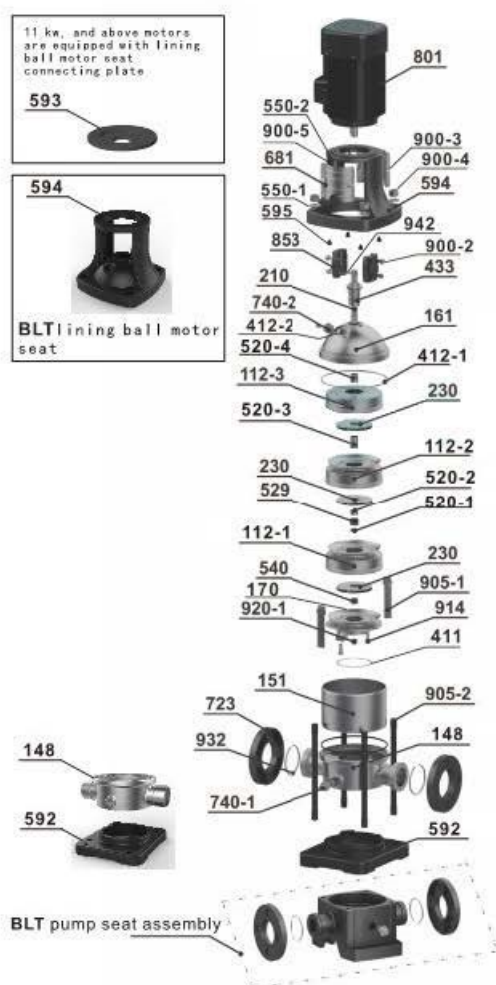


**Информация о продукте
MVS 20-2**

завод - изготовитель	ООО "ОНИС"
телефон	8 800 500 63 17
Email	info@onispump.ru

название проекта

номер



No.	Part Name
112-1	Deflector with bearing
112-2	Deflector
112-3	Outlet deflector
148	Pump seat
151	Outer cylinder
161	Ball liner
170	Inlet deflector
210	Spline shaft
230	Impeller
411	Sealing gasket
412-1	O-ring
412-2	O-ring
433	Mechanical seal
520-1	Short round sleeve II
520-2	Short round sleeve I
520-3	Long round sleeve
520-4	Stop sleeve
529	Bearing inner ring
540	Bushing
550-2	Flat washer
550-1	Flat washer
592	Base
593	Lining ball motor seat connecting plate
594	Lining ball motor seat
595	Compression nail
681	Protection sheet
723	Removable flange
740-1	Screw and plug assembly
740-2	Air release valve
801	Motor
853	Coupling
900-2	Hexagon socket head cap screw
900-3	Cross recessed pan head screw
900-4	Type 1 hex nut
900-5	Hexagon head bolt
905-1	Pull plate
905-2	Tie rod
914	Socket head bolt
920-1	Lock nut
932	Round wire snap ring
942	Cylindrical pin



Информация о продукте
MVS 20-2

завод - изготовитель	ООО "ОНИС"
телефон	8 800 500 63 17
Email	info@onispump.ru

название проекта	
номер	

