



|  |   |                      |                  |
|--|---|----------------------|------------------|
|  | <b>Информация о продукте<br/>MVS 15-9</b> | завод - изготовитель | ООО "ОНИС"       |
|  |   | телефон              | 8 800 500 63 17  |
| название проекта   |   |                      |                  |
| номер  |   | Email                | info@onispump.ru |

|   |   |
|---|---|
| Рисунок модели: (Примечание: фото только для ознакомления)                        | Описание серии :  |
|  | <p>Вертикальный многоступенчатый насос MVS.</p> <p>Насосы серии MV/MVS предназначены для перекачивания разнообразных сред от чистой воды до промышленных жидкостей и подходят для разных диапазонов температур, расхода и давления. Широко применяются в системах водоснабжения для повышения давления воды. Подходят для подачи воды к котлам и конденсационной системы. Применяются в системах водоочистки, фильтрации и обеззараживания воды; в пищевой промышленности, водоснабжении высотных зданий, системах пожаротушения, системах промышленной очистки и т.д.; для орошения сельскохозяйственных угодий, полива садов и других объектов.</p> <p>Рабочая среда:<br/>Чистая, негорючая, невзрывоопасная жидкость без твердых частиц или волокон. Этот насос может использоваться для перекачивания слабо коррозионных сред. Если плотность или вязкость перекачиваемой среды больше, чем у воды, необходимо рассмотреть возможность использования насоса с большей мощностью</p> |

### Параметры

|                          |                      |
|--------------------------|----------------------|
| Расход                   | 15 м <sup>3</sup> /ч |
| Напор                    | 106 М                |
| Скорость вращения        | 2900 rpm             |
| Количество рабочих колёс | 9                    |

### Свойства

|   |        |
|---|--------|
| Диапазон применяемого расхода (м <sup>3</sup> /ч) | 8-24   |
| Диапазон применяемого напора (м)                  | 124-67 |
| эффективность стандартного насоса(%)              | 71     |

### Материалы

|                          |         |
|--------------------------|---------|
| Материал рабочего колеса | AISI304 |
| Материал корпуса насоса  | AISI304 |
| Код каучука              | P       |

### Установка

|                               |      |
|-------------------------------|------|
| Уровень давления              | PN25 |
| Максимальное рабочее давление | 24   |

### Среда


|   |  |
|---|--|
| Значение PH среды                       | 5-10   |
| Температура перекачиваемой жидкости(°C) | Стандартная модель : 0~68; Модель для горячей воды : 0~120 |
| Температура окружающей среды(°C)        | -25~40   |

### Установка

|                              |      |
|------------------------------|------|
| Диаметр входа и выхода (мм.) | DN50 |
|------------------------------|------|

### Электродвигатель

|   |                                |
|---|--------------------------------|
| Направление вращения                    | против часовой стрелки (белый) |
| Количество фазы электродвигателя        | Трехфазный                     |
| Степень защиты                          | IP55                           |
| Класс изоляции                          | F                              |
| Мощность электродвигателя (кВт)         | 7.5                            |
| Частота питания (Гц)                    | 50                             |
| Номинальное напряжение (В)              | 380                            |
| Номинальный ток (А)                     | 14.37                          |
| Класс энергоэффективности двигателя     | IE2/3                          |
| эффективность стандартного двигателя(%) | 90.1                           |

|  |   |                         |                  |
|--|---|-------------------------|------------------|
|  | <b>Информация о продукте<br/>MVS 15-9</b> | завод -<br>изготовитель | ООО "ОНИС"       |
|  |   | телефон                 | 8 800 500 63 17  |
| название проекта   |   |                         |                  |
| номер  |   | Email                   | info@onispump.ru |

### Уплотнение

Тип механического уплотнения NJK-16

### Стандарт уплотнения

Форма соединения Фланец

### Габаритные размеры

Единичный вес нетто (кг) 93  
Единичный вес брутто (кг) 111  
Внешний габарит упаковочной коробки (д\*ш\*в) 1300×380×460

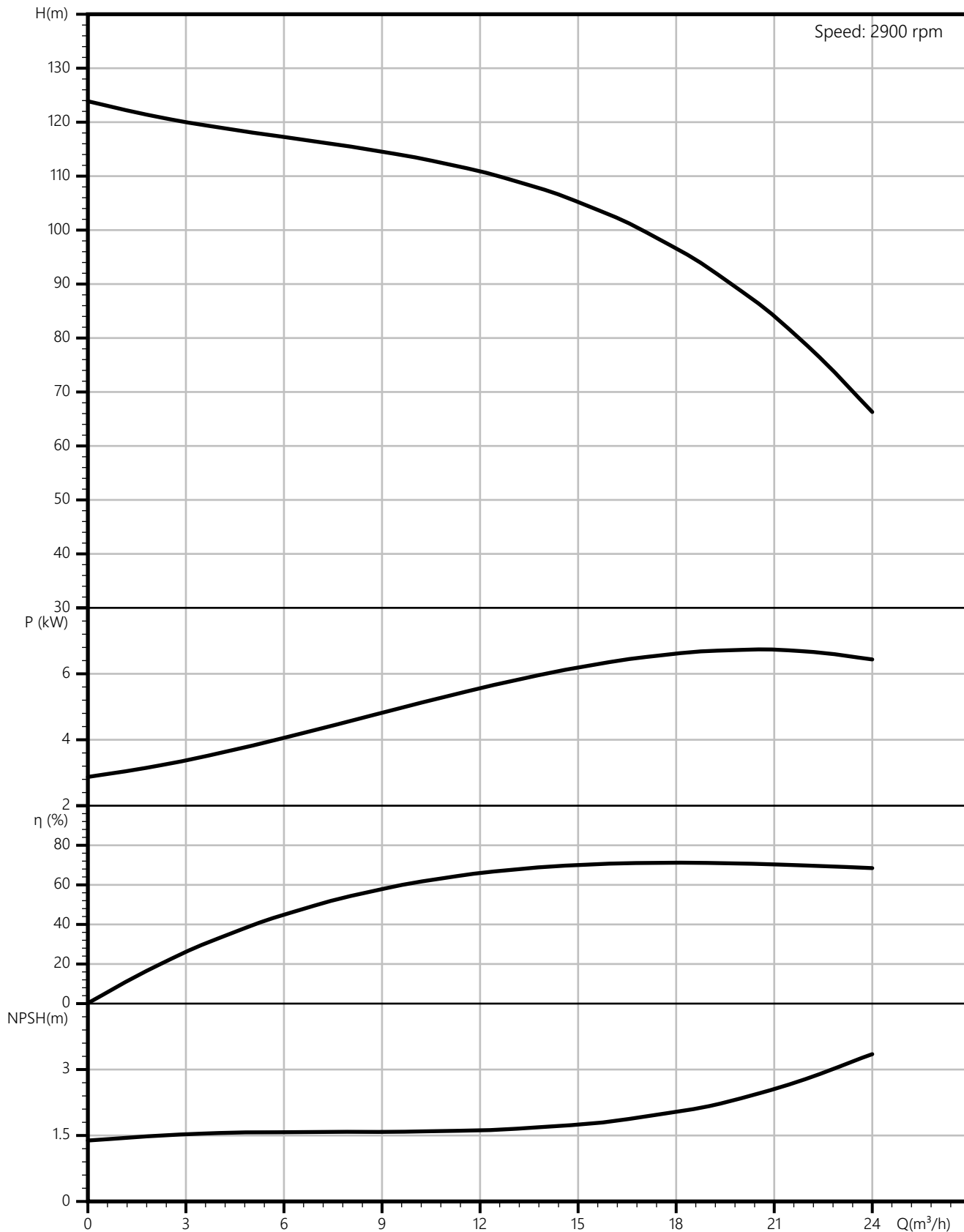


Информация о продукте  
MVS 15-9

|                         |                  |
|-------------------------|------------------|
| завод -<br>изготовитель | ООО "ОНИС"       |
| телефон                 | 8 800 500 63 17  |
| Email                   | info@onispump.ru |

|                  |  |
|------------------|--|
| название проекта |  |
| номер            |  |

вода, температура 20°C, плотность 1000 кг/м<sup>3</sup>, вязкость среды 1 мм<sup>2</sup>/с, IS09906 : 2012 Grade 2B



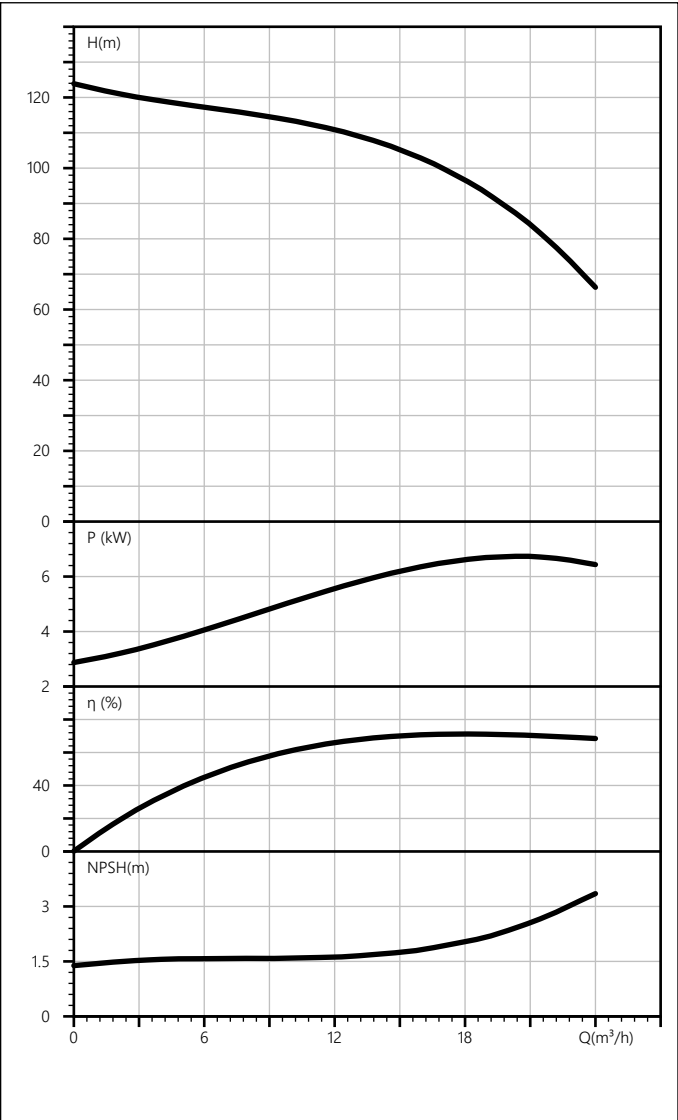


# Информация о продукте MVS 15-9

|                         |                  |
|-------------------------|------------------|
| завод -<br>изготовитель | ООО "ОНИС"       |
| телефон                 | 8 800 500 63 17  |
| Email                   | info@onispump.ru |

|                  |  |
|------------------|--|
| название проекта |  |
| номер            |  |

| Номинальные параметры               |                      |
|-------------------------------------|----------------------|
| Модель                              | MVS 15-9             |
| Расход                              | 15 м <sup>3</sup> /ч |
| Напор                               | 106 М                |
| NPSHr (М)                           | 1.8                  |
| Скорость (об/мин)                   | 2900                 |
| Среда                               |                      |
| Наименование среды                  | вода                 |
| Температура (°С)                    | 20                   |
| Плотность (кг/м <sup>3</sup> )      | 1000                 |
| Вязкость среды (мм <sup>2</sup> /с) | 1                    |

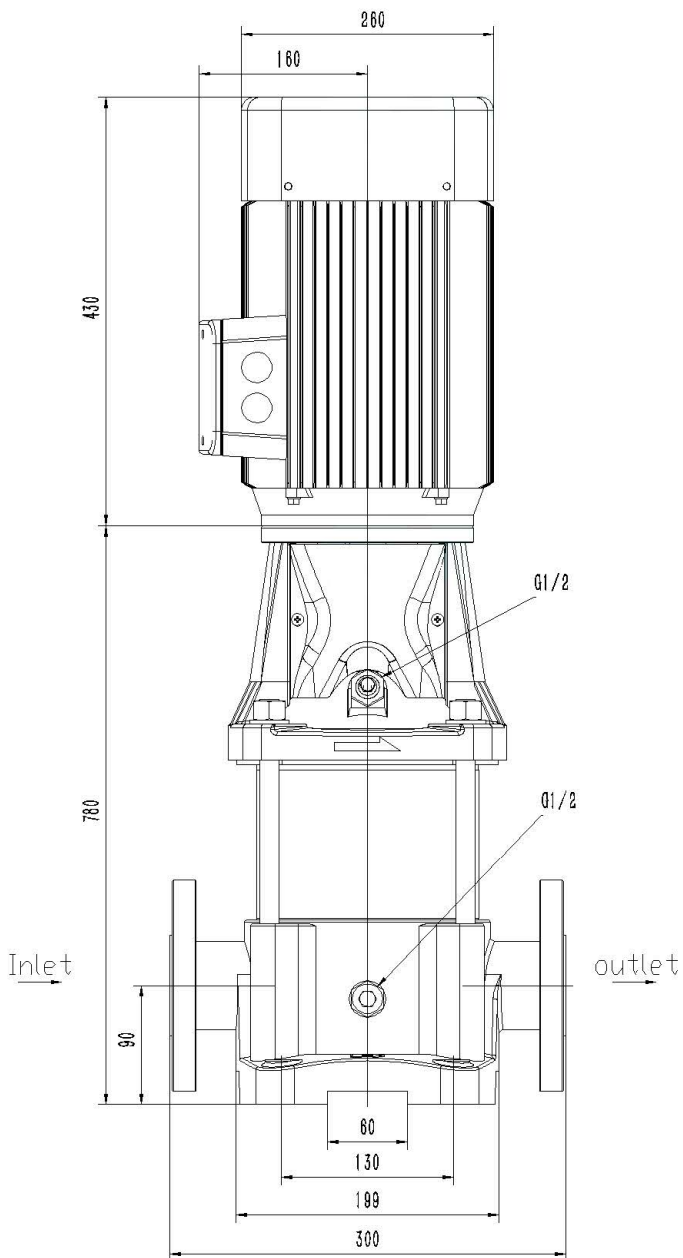




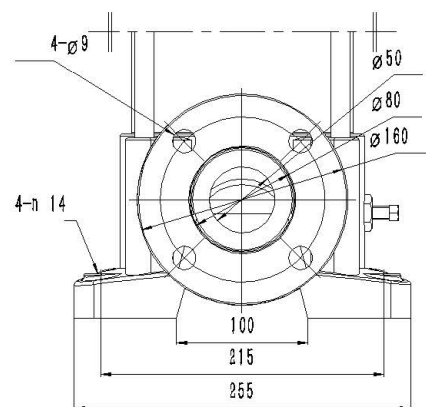
Информация о продукте  
MVS 15-9

|                         |                  |
|-------------------------|------------------|
| завод -<br>изготовитель | ООО "ОНИС"       |
| телефон                 | 8 800 500 63 17  |
| Email                   | info@onispump.ru |

|                  |  |
|------------------|--|
| название проекта |  |
| номер            |  |



MVS 15-9

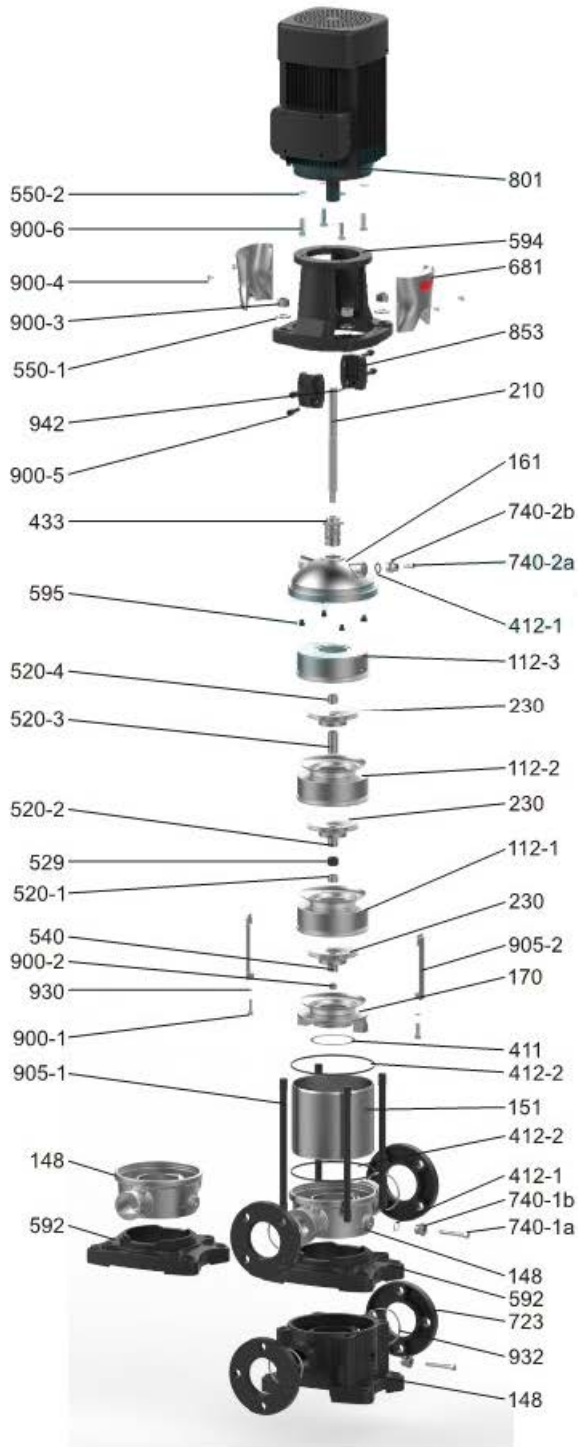




Информация о продукте  
MVS 15-9

|                         |                  |
|-------------------------|------------------|
| завод -<br>изготовитель | ООО "ОНИС"       |
| телефон                 | 8 800 500 63 17  |
| Email                   | info@onispump.ru |

|                  |  |
|------------------|--|
| название проекта |  |
| номер            |  |



| Applicable to AL (T) 10T-20T<br>Stainless Steel Pump |  |
|--|--|
| 112-1  | Deflector with bearing                     |
| 112-2  | Deflector                                  |
| 112-3  | Outlet deflector                           |
| 148  | Pump seat                                  |
| 151  | Outer cylinder                             |
| 161  | Ball lining                                |
| 170  | Inlet deflector                            |
| 210  | Spline shaft                               |
| 230  | Spline shaft                               |
| 411  | Sealing gasket                             |
| 412-1  | O-ring                                     |
| 412-2  | O-ring                                     |
| 433  | Mechanical seal                            |
| 520-1  | Short round sleeve II                      |
| 520-2  | Short round sleeve I                       |
| 520-3  | Long round sleeve                          |
| 520-4  | Stop sleeve                                |
| 529  | Bearing inner ring                         |
| 540  | Bushing (Opel shaft)                       |
| 550-1  | Flat washer (tie rod)                      |
| 550-2  | Flat washer (motor)                        |
| 592  | (Low) Base                                 |
| 594  | Ball motor seat                            |
| 595  | Compression nail                           |
| 681  | Protective sheet                           |
| 723  | Flange plate                               |
| 740-1  | Drainage and pressure regulating component |
| 740-2  | Bleed valve                                |
| 801  | Motor                                      |
| 853  | Half coupling                              |
| 900-1  | Hexagon socket head cap screws             |
| 900-2  | Lock nut                                   |
| 900-3  | Type 1 hex nut                             |
| 900-4  | Pan head screw with cross recess           |
| 900-5  | Hexagon socket head cap screw              |
| 900-6  | Hexagon head bolt                          |
| 905-1  | Tie rod                                    |
| 905-2  | Pulling board                              |
| 930  | Spring washer                              |
| 932  | Steel wire retaining ring                  |
| 942  | Cylindrical pin                            |



Информация о продукте  
MVS 15-9

|                         |                  |
|-------------------------|------------------|
| завод -<br>изготовитель | ООО "ОНИС"       |
| телефон                 | 8 800 500 63 17  |
| Email                   | info@onispump.ru |

|                  |  |
|------------------|--|
| название проекта |  |
| номер            |  |

