

	Информация о продукте MVS 15-17	завод - изготовитель	ООО "ОНИС"
		телефон	8 800 500 63 17
название проекта			
номер		Email	info@onispump.ru

--	--

Рисунок модели: (Примечание: фото только для ознакомления)	Описание серии :
	<p>Вертикальный многоступенчатый насос MVS.</p> <p>Насосы серии MV/MVS предназначены для перекачивания разнообразных сред от чистой воды до промышленных жидкостей и подходят для разных диапазонов температур, расхода и давления. Широко применяются в системах водоснабжения для повышения давления воды. Подходят для подачи воды к котлам и конденсационной системы. Применяются в системах водоочистки, фильтрации и обеззараживания воды; в пищевой промышленности, водоснабжении высотных зданий, системах пожаротушения, системах промышленной очистки и т.д.; для орошения сельскохозяйственных угодий, полива садов и других объектов.</p> <p>Рабочая среда: Чистая, негорючая, невзрывоопасная жидкость без твердых частиц или волокон. Этот насос может использоваться для перекачивания слабо коррозионных сред. Если плотность или вязкость перекачиваемой среды больше, чем у воды, необходимо рассмотреть возможность использования насоса с большей мощностью</p>

Параметры	
Расход	15 м ³ /ч
Напор	201 М
Скорость вращения	2900 rpm
Количество рабочих колёс	17
Свойства	
Диапазон применяемого расхода (м3/ч)	8-24
Диапазон применяемого напора (м)	236-132
эффективность стандартного насоса(%)	71
Материалы	
Материал рабочего колеса	AISI304
Материал корпуса насоса	AISI304
Код каучука	P
Установка	
Уровень давления	PN25
Максимальное рабочее давление	24
Среда	
Значение PH среды	5-10
Температура перекачиваемой жидкости(°C)	Стандартная модель : 0~68; Модель для горячей воды : 0~120
Температура окружающей среды(°C)	-25~40
Установка	
Диаметр входа и выхода (мм.)	DN50
Электродвигатель	
Направление вращения	против часовой стрелки (белый)
Количество фазы электродвигателя	Трехфазный
Степень защиты	IP55
Класс изоляции	F
Мощность электродвигателя (кВт)	15
Частота питания (Гц)	50
Номинальное напряжение (В)	380
Номинальный ток (А)	27.86
Класс энергоэффективности двигателя	IE2/3
эффективность стандартного двигателя(%)	91.9

	Информация о продукте MVS 15-17	завод - изготовитель	ООО "ОНИС"
		телефон	8 800 500 63 17
название проекта			
номер		Email	info@onispump.ru

Уплотнение

Тип механического уплотнения NJK-16

Стандарт уплотнения

Форма соединения Фланец

Габаритные размеры

Единичный вес нетто (кг) 176
Единичный вес брутто (кг) 207
Внешний габарит упаковочной коробки (д*ш*в) 1760×490×520

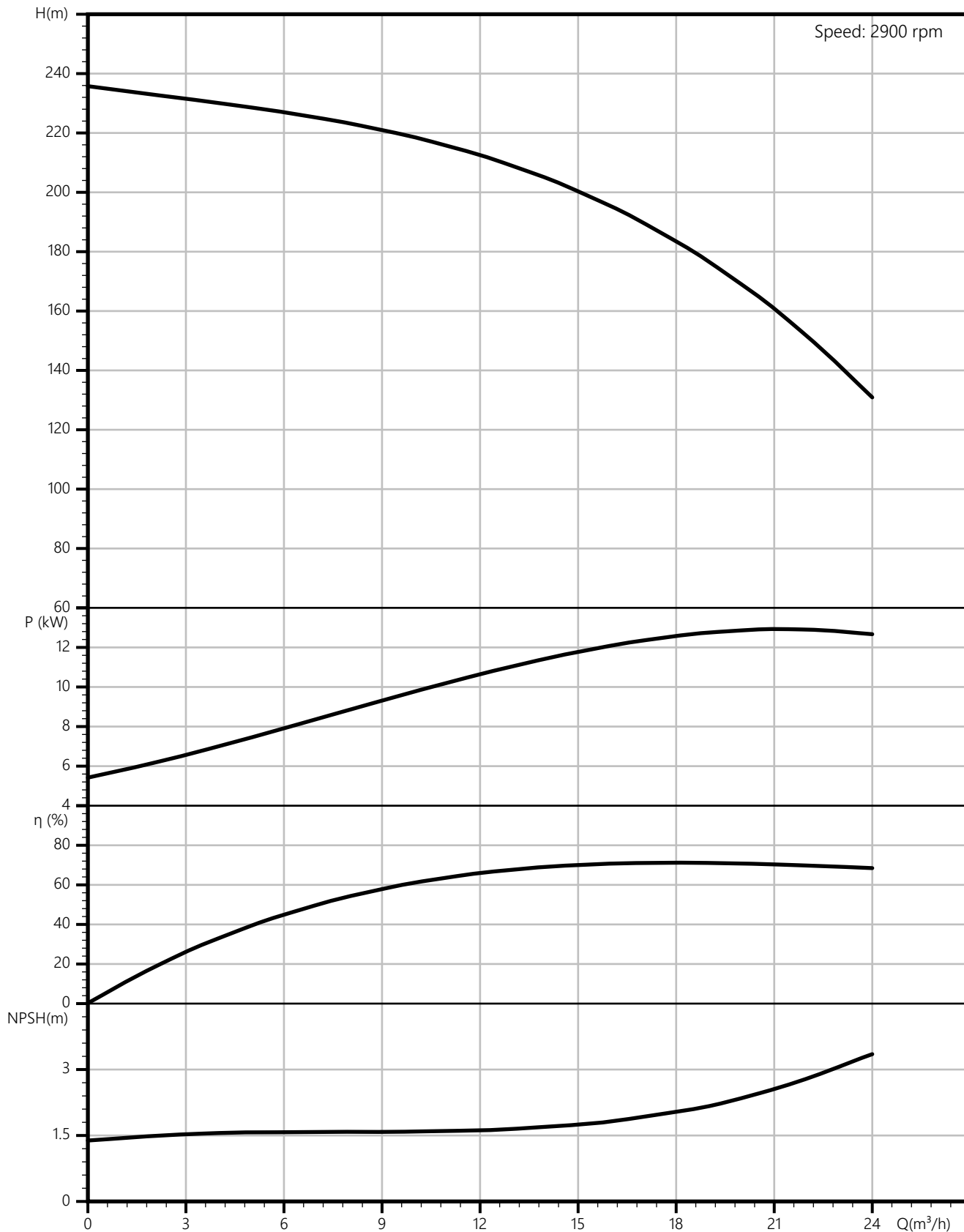


Информация о продукте
MVS 15-17

завод - изготовитель	ООО "ОНИС"
телефон	8 800 500 63 17
Email	info@onispump.ru

название проекта	
номер	

вода, температура 20°C, плотность 1000 кг/м³, вязкость среды 1 мм²/с, IS09906 : 2012 Grade 2B





Информация о продукте MVS 15-17

завод - изготовитель	ООО "ОНИС"
телефон	8 800 500 63 17
Email	info@onispump.ru

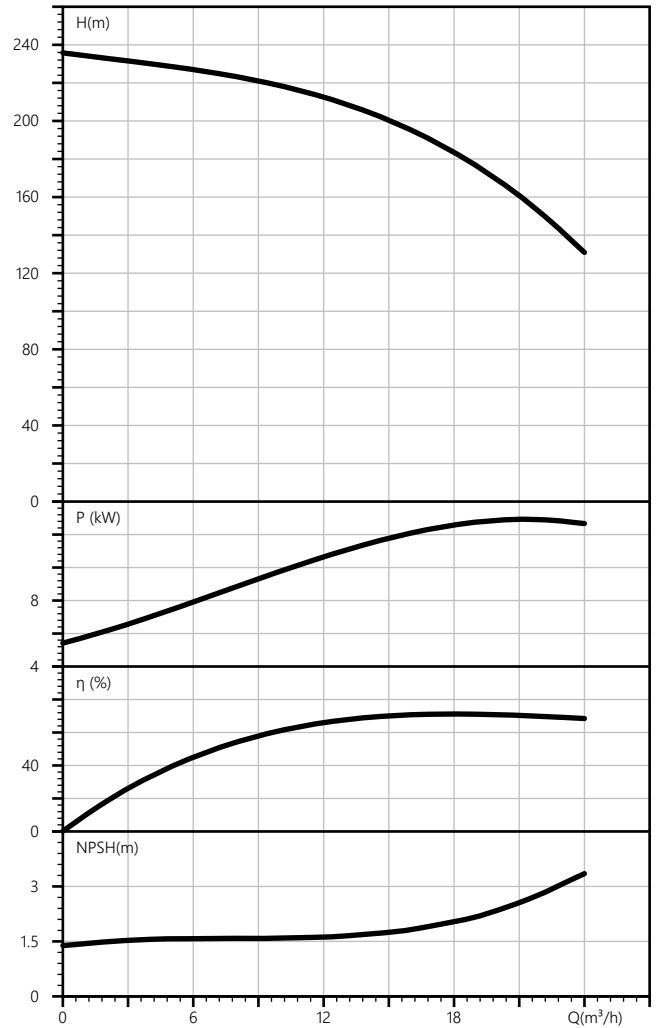
название проекта	
номер	

Номинальные параметры

Модель	MVS 15-17
Расход	15 м ³ /ч
Напор	201 М
NPSHr (М)	1.8
Скорость (об/мин)	2900

Среда

Наименование среды	вода
Температура (°С)	20
Плотность (кг/м ³)	1000
Вязкость среды (мм ² /с)	1

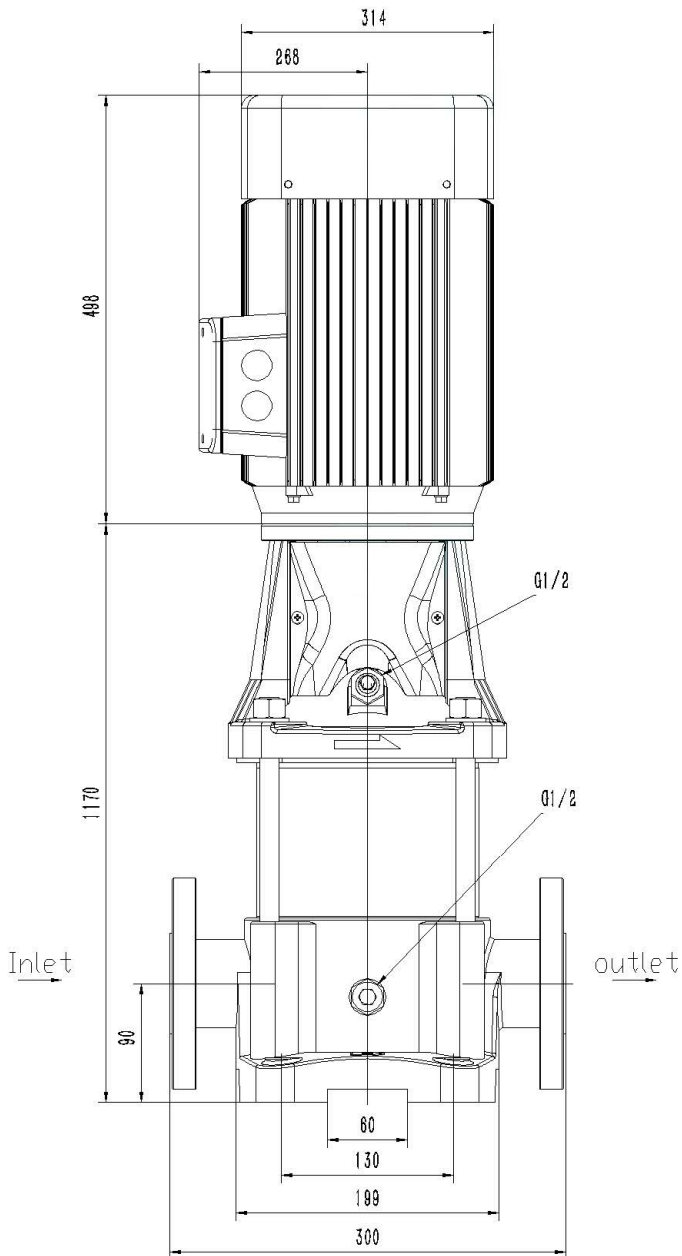




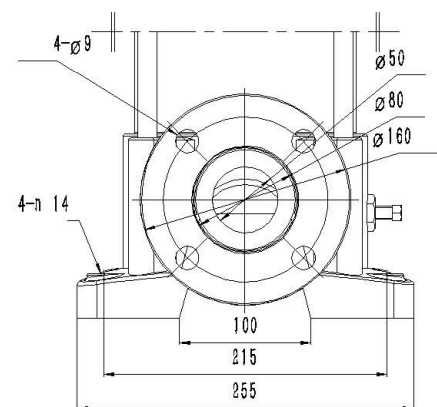
Информация о продукте
MVS 15-17

завод - изготовитель	ООО "ОНИС"
телефон	8 800 500 63 17
Email	info@onispump.ru

название проекта	
номер	



MVS 15-17

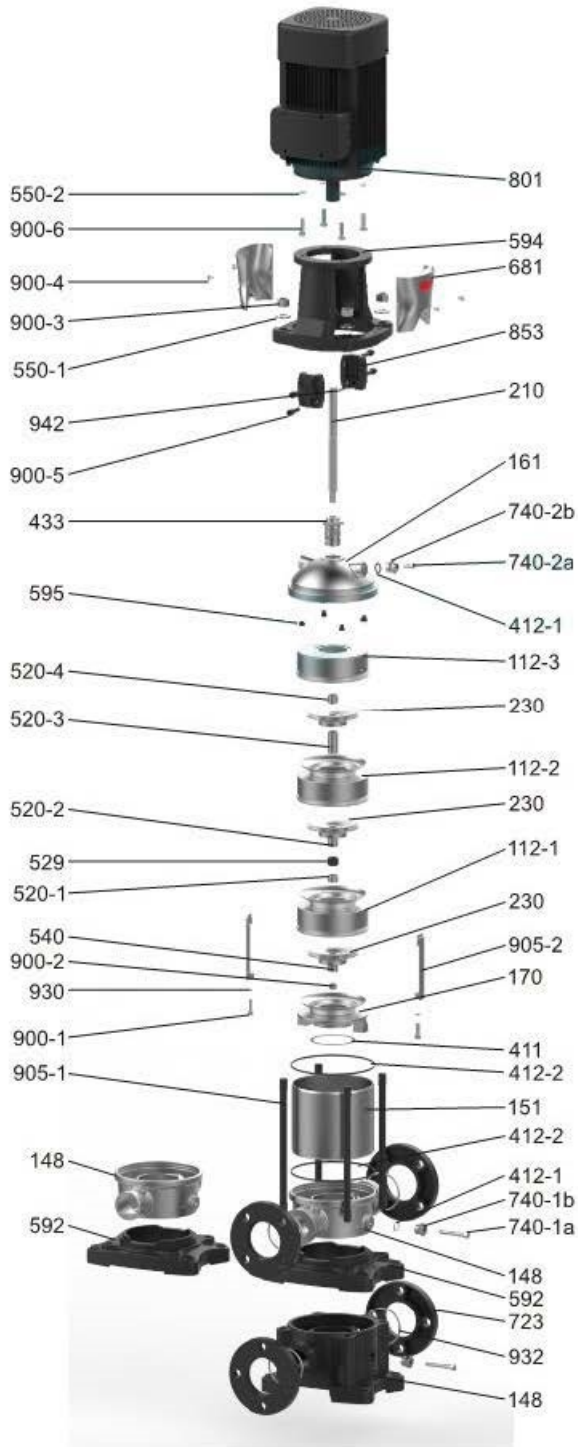




Информация о продукте
MVS 15-17

завод - изготовитель	ООО "ОНИС"
телефон	8 800 500 63 17
Email	info@onispump.ru

название проекта	
номер	



Applicable to MVS (T) 10T-20T Stainless Steel Pump	
112-1	Deflector with bearing
112-2	Deflector
112-3	Outlet deflector
148	Pump seat
151	Outer cylinder
161	Ball lining
170	Inlet deflector
210	Spline shaft
230	Spline shaft
411	Sealing gasket
412-1	O-ring
412-2	O-ring
433	Mechanical seal
520-1	Short round sleeve II
520-2	Short round sleeve I
520-3	Long round sleeve
520-4	Stop sleeve
529	Bearing inner ring
540	Bushing (Opel shaft)
550-1	Flat washer (tie rod)
550-2	Flat washer (motor)
592	(Low) Base
594	Ball motor seat
595	Compression nail
681	Protective sheet
723	Flange plate
740-1	Drainage and pressure regulating component
740-2	Bleed valve
801	Motor
853	Half coupling
900-1	Hexagon socket head cap screws
900-2	Lock nut
900-3	Type 1 hex nut
900-4	Pan head screw with cross recess
900-5	Hexagon socket head cap screw
900-6	Hexagon head bolt
905-1	Tie rod
905-2	Pulling board
930	Spring washer
932	Steel wire retaining ring
942	Cylindrical pin



Информация о продукте
MVS 15-17

завод - изготовитель	ООО "ОНИС"
телефон	8 800 500 63 17
Email	info@onispump.ru

название проекта	
номер	

