



| | | | |
|--|--|----------------------|------------------|
|  | Информация о продукте MVS 15-13 | завод - изготовитель | ООО "ОНИС" |
| | | телефон | 8 800 500 63 17 |
| название проекта | | | |
| номер | | Email | info@onispump.ru |

| | |
|--|--|
| | |
|--|--|

| | |
|---|---|
| Рисунок модели: (Примечание: фото только для ознакомления) | Описание серии : |
|  | <p>Вертикальный многоступенчатый насос MVS.</p> <p>Насосы серии MV/MVS предназначены для перекачивания разнообразных сред от чистой воды до промышленных жидкостей и подходят для разных диапазонов температур, расхода и давления. Широко применяются в системах водоснабжения для повышения давления воды. Подходят для подачи воды к котлам и конденсационной системы. Применяются в системах водоочистки, фильтрации и обеззараживания воды; в пищевой промышленности, водоснабжении высотных зданий, системах пожаротушения, системах промышленной очистки и т.д.; для орошения сельскохозяйственных угодий, полива садов и других объектов.</p> <p>Рабочая среда: Чистая, негорючая, невзрывоопасная жидкость без твердых частиц или волокон. Этот насос может использоваться для перекачивания слабо коррозионных сред. Если плотность или вязкость перекачиваемой среды больше, чем у воды, необходимо рассмотреть возможность использования насоса с большей мощностью</p> |

Параметры

| | |
|--------------------------|----------------------|
| Расход | 15 м ³ /ч |
| Напор | 152 М |
| Скорость вращения | 2900 rpm |
| Количество рабочих колёс | 13 |

Свойства

| | |
|--------------------------------------|--------|
| Диапазон применяемого расхода (м3/ч) | 8-24 |
| Диапазон применяемого напора (м) | 180-99 |
| эффективность стандартного насоса(%) | 71 |

Материалы

| | |
|--------------------------|---------|
| Материал рабочего колеса | AISI304 |
| Материал корпуса насоса | AISI304 |
| Код каучука | P |

Установка

| | |
|-------------------------------|------|
| Уровень давления | PN25 |
| Максимальное рабочее давление | 24 |

Среда


| | |
|---|--|
| Значение PH среды | 5-10 |
| Температура перекачиваемой жидкости(°C) | Стандартная модель : 0~68; Модель для горячей воды : 0~120 |
| Температура окружающей среды(°C) | -25~40 |

Установка

| | |
|------------------------------|------|
| Диаметр входа и выхода (мм.) | DN50 |
|------------------------------|------|

Электродвигатель

| | |
|---|--------------------------------|
| Направление вращения | против часовой стрелки (белый) |
| Количество фазы электродвигателя | Трехфазный |
| Степень защиты | IP55 |
| Класс изоляции | F |
| Мощность электродвигателя (кВт) | 11 |
| Частота питания (Гц) | 50 |
| Номинальное напряжение (В) | 380 |
| Номинальный ток (А) | 20.59 |
| Класс энергоэффективности двигателя | IE2/3 |
| эффективность стандартного двигателя(%) | 91.2 |

| | | | |
|--|--|-------------------------|------------------|
|  | Информация о продукте MVS 15-13 | завод - изготовитель | ООО "ОНИС" |
| | | телефон | 8 800 500 63 17 |
| название проекта | | | |
| номер | | Email | info@onispump.ru |

Уплотнение

Тип механического уплотнения NJK-16

Стандарт уплотнения

Форма соединения Фланец

Габаритные размеры

Единичный вес нетто (кг) 156
Единичный вес брутто (кг) 183
Внешний габарит упаковочной коробки (д*ш*в) 1580×490×520

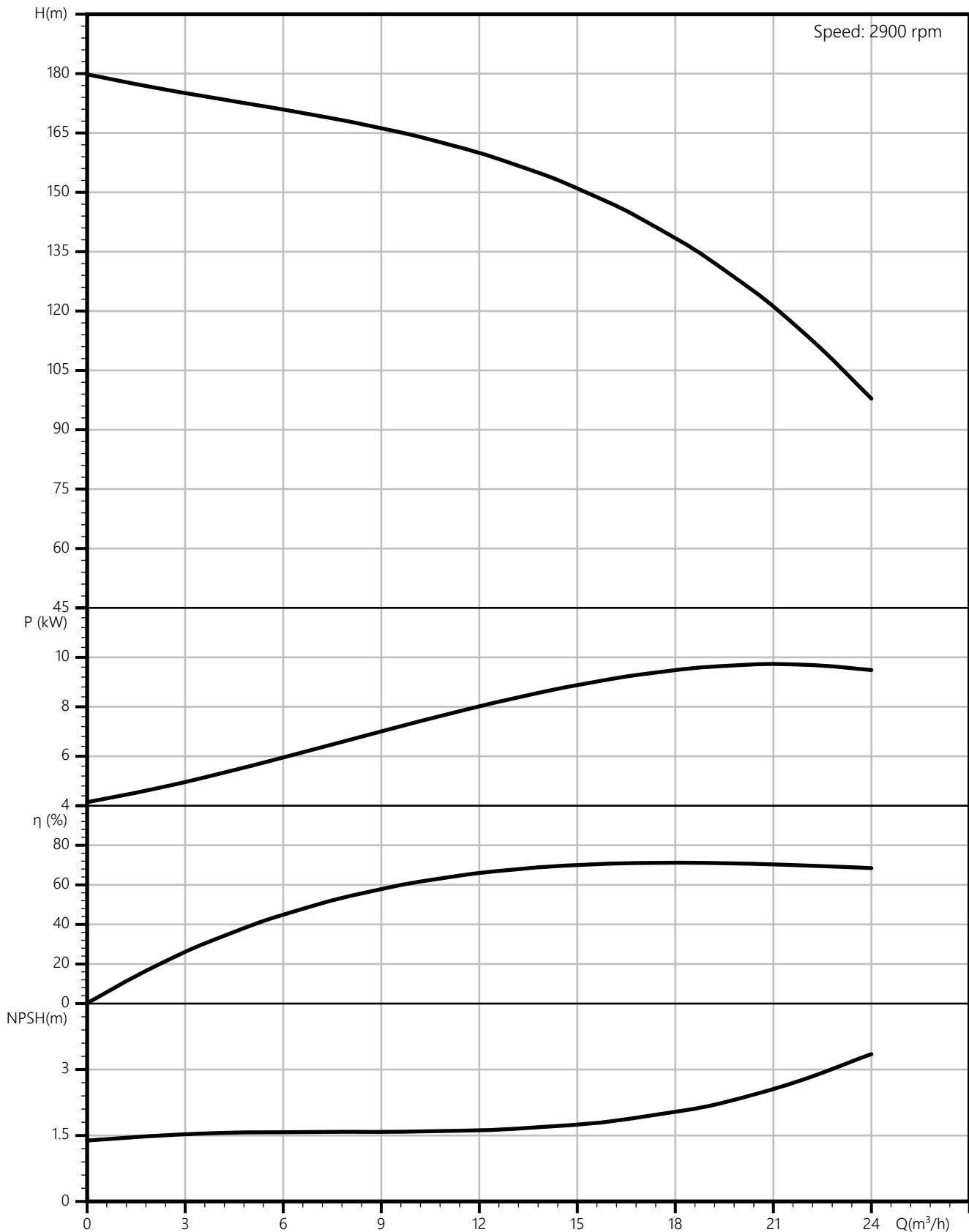


Информация о продукте
MVS 15-13

| | |
|-------------------------|------------------|
| завод - изготовитель | ООО "ОНИС" |
| телефон | 8 800 500 63 17 |
| Email | info@onispump.ru |

| | |
|------------------|--|
| название проекта | |
| номер | |

вода, температура 20°C, плотность 1000 кг/м³, вязкость среды 1 мм²/с, IS09906 : 2012 Grade 2B



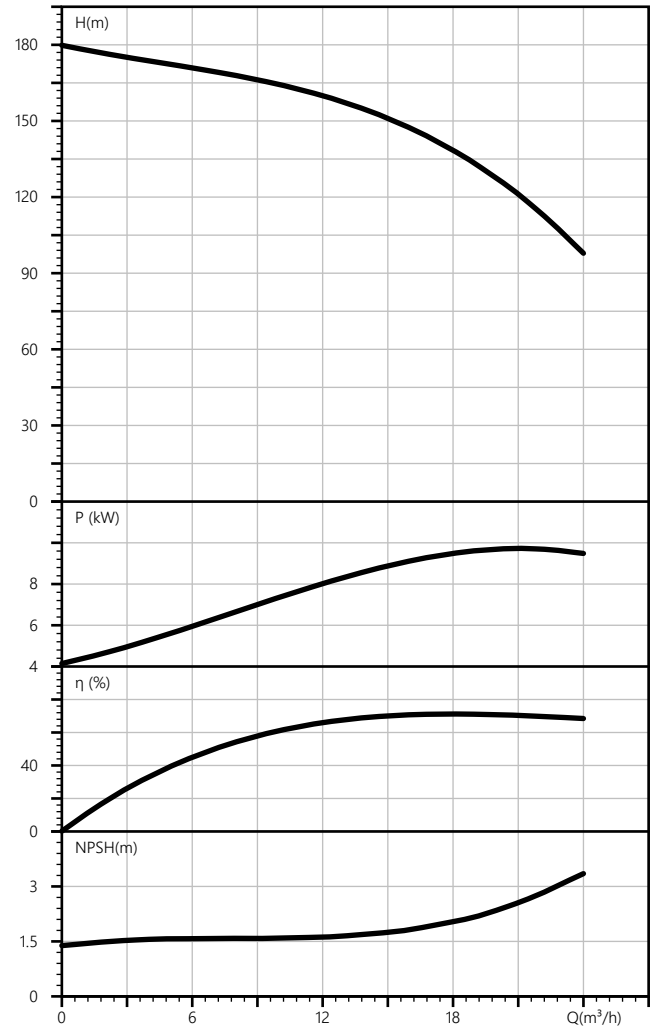


Информация о продукте MVS 15-13

| | |
|-------------------------|------------------|
| завод - изготовитель | ООО "ОНИС" |
| телефон | 8 800 500 63 17 |
| Email | info@onispump.ru |

| | |
|------------------|--|
| название проекта | |
| номер | |

| Номинальные параметры | |
|-------------------------------------|----------------------|
| Модель | MVS 15-13 |
| Расход | 15 м ³ /ч |
| Напор | 152 М |
| NPSHr (М) | 1.8 |
| Скорость (об/мин) | 2900 |
| Среда | |
| Наименование среды | вода |
| Температура (°С) | 20 |
| Плотность (кг/м ³) | 1000 |
| Вязкость среды (мм ² /с) | 1 |

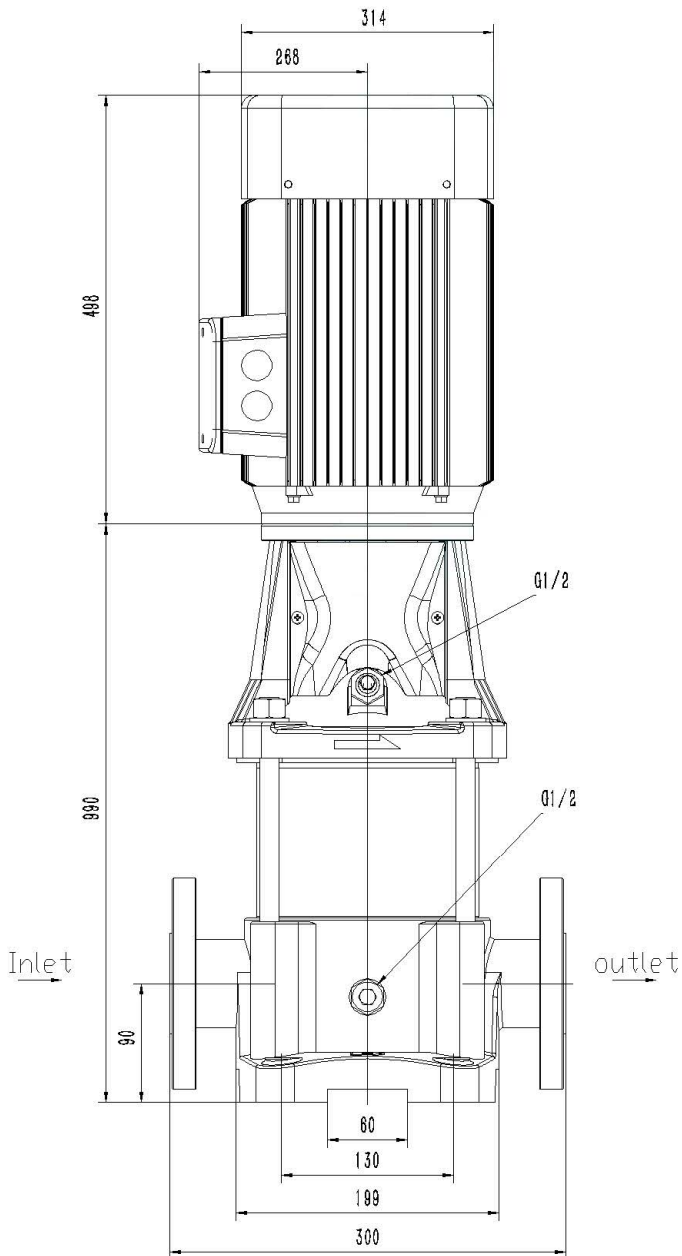




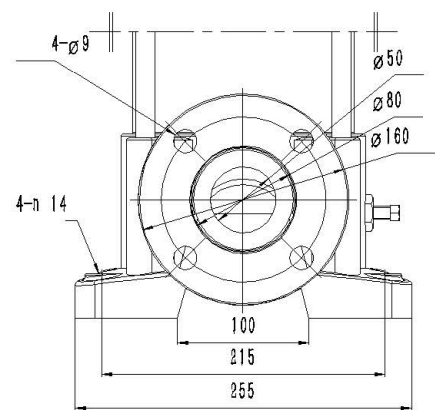
Информация о продукте
MVS 15-13

| | |
|-------------------------|------------------|
| завод - изготовитель | ООО "ОНИС" |
| телефон | 8 800 500 63 17 |
| Email | info@onispump.ru |

| | |
|------------------|--|
| название проекта | |
| номер | |



MVS 15-13

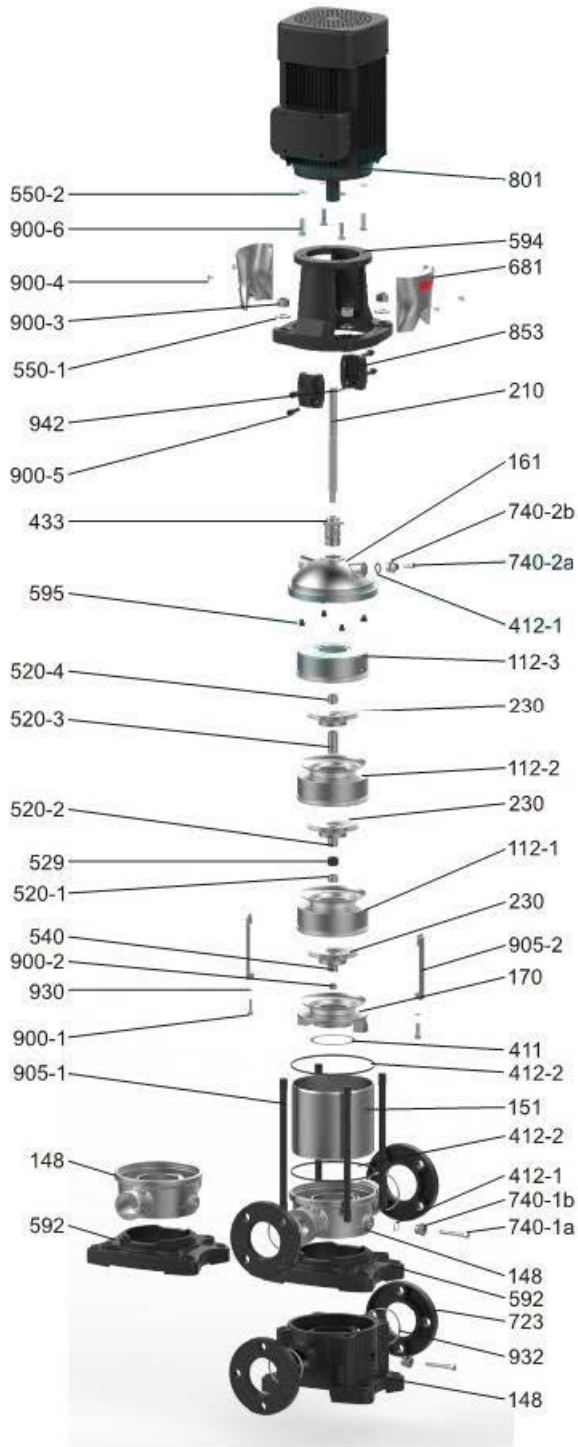




Информация о продукте
MVS 15-13

| | |
|-------------------------|------------------|
| завод - изготовитель | ООО "ОНИС" |
| телефон | 8 800 500 63 17 |
| Email | info@onispump.ru |

| | |
|------------------|--|
| название проекта | |
| номер | |



| Applicable to MVS (T) 10T-20T Stainless Steel Pump | |
|---|--|
| 112-1 | Deflector with bearing |
| 112-2 | Deflector |
| 112-3 | Outlet deflector |
| 148 | Pump seat |
| 151 | Outer cylinder |
| 161 | Ball lining |
| 170 | Inlet deflector |
| 210 | Spline shaft |
| 230 | Spline shaft |
| 411 | Sealing gasket |
| 412-1 | O-ring |
| 412-2 | O-ring |
| 433 | Mechanical seal |
| 520-1 | Short round sleeve II |
| 520-2 | Short round sleeve I |
| 520-3 | Long round sleeve |
| 520-4 | Stop sleeve |
| 529 | Bearing inner ring |
| 540 | Bushing (Opel shaft) |
| 550-1 | Flat washer (tie rod) |
| 550-2 | Flat washer (motor) |
| 592 | (Low) Base |
| 594 | Ball motor seat |
| 595 | Compression nail |
| 681 | Protective sheet |
| 723 | Flange plate |
| 740-1 | Drainage and pressure regulating component |
| 740-2 | Bleed valve |
| 801 | Motor |
| 853 | Half coupling |
| 900-1 | Hexagon socket head cap screws |
| 900-2 | Lock nut |
| 900-3 | Type 1 hex nut |
| 900-4 | Pan head screw with cross recess |
| 900-5 | Hexagon socket head cap screw |
| 900-6 | Hexagon head bolt |
| 905-1 | Tie rod |
| 905-2 | Pulling board |
| 930 | Spring washer |
| 932 | Steel wire retaining ring |
| 942 | Cylindrical pin |



Информация о продукте
MVS 15-13

| | |
|-------------------------|------------------|
| завод - изготовитель | ООО "ОНИС" |
| телефон | 8 800 500 63 17 |
| Email | info@onispump.ru |

| | |
|------------------|--|
| название проекта | |
| номер | |

