


|   |                                  |                    |                  |
|---|----------------------------------|--------------------|------------------|
|  | Информация о<br>продукте MVS1-32 | Завод-изготовитель | ООО "ОНИС"       |
|   |                                  | Телефон            | 8 800 500 63 17  |
|   |                                  | Email              | info@onispump.ru |
|   |                                  |                    |                  |
|   |                                  |                    |                  |

|  |                  |
|--|------------------|
| Рисунок модели: (Примечание: фото только для ознакомления) | Описание серии : |
|--|------------------|



Вертикальный многоступенчатый насос MVS.  
Насосы серии MV/MVS предназначены для перекачивания разнообразных сред от чистой воды до промышленных жидкостей и подходят для разных диапазонов температур, расхода и давления. Широко применяются в системах водоснабжения для повышения давления воды. Подходят для подачи воды к котлам и конденсационной системы. Применяются в системах водоочистки, фильтрации и обеззараживания воды; в пищевой промышленности, водоснабжении высотных зданий, системах пожаротушения, системах промышленной очистки и т.д.; для орошения сельскохозяйственных угодий, полива садов и других объектов.

Рабочая среда:  
Чистая, негорючая, невзрывоопасная жидкость без твердых частиц или волокон. Этот насос может использоваться для перекачивания слабо коррозионных сред. Если плотность или вязкость перекачиваемой среды больше, чем у воды, необходимо рассмотреть возможность использования насоса с большей мощностью

## Параметры

|                   |                     |
|-------------------|---------------------|
| Расход            | 1 м <sup>3</sup> /ч |
| Напор             | 180 М               |
| Скорость вращения | 2900 rpm            |
| ряд               | 32                  |

## Свойства

|   |         |
|---|---------|
| Диапазон применяемого расхода (м <sup>3</sup> /ч) | 0.5-2.4 |
| Диапазон применяемого напора (м)                  | 188-85  |
| Эффективность стандартного насоса(%)              | 42      |

## Материалы

|                          |         |
|--------------------------|---------|
| Материал рабочего колеса | AISI304 |
| Материал корпуса насоса  | AISI304 |
| Код каучука              | P       |

## Установка

|                               |      |
|-------------------------------|------|
| Уровень давления              | PN25 |
| Максимальное рабочее давление | 25   |

## Среда


|                                  |  |
|----------------------------------|--|
| Значение PH среды                | 5-10   |
| Средняя температура(°C)          | Стандартная модель: 0~68; Модель для горячей воды 0~120°C: |
| Температура окружающей среды(°C) | -25~40°C   |

## Установка

|                              |      |
|------------------------------|------|
| Диаметр входа и выхода (мм.) | DN25 |
|------------------------------|------|

## Электродвигатель

|   |                                |
|---|--------------------------------|
| Направление вращения                    | Против часовой стрелки (белый) |
| Количество фазы электродвигателя        | Трехфазный                     |
| Степень защиты                          | IP55                           |
| Класс изоляции                          | F                              |
| Мощность электродвигателя (кВт)         | 2.2                            |
| Частота питания (Гц)                    | 50                             |
| Номинальное напряжение (В)              | 380                            |
| Номинальный ток (А)                     | 4.58                           |
| Класс энергоэффективности двигателя     | IE3                            |
| Эффективность стандартного двигателя(%) | 85,9                           |

|   |                                  |                    |                  |
|---|----------------------------------|--------------------|------------------|
|  | Информация о<br>продукте MVS1-32 | Завод-изготовитель | ООО "ОНИС"       |
|   |                                  | Телефон            | 8 800 500 63 17  |
|   |                                  | Email              | info@onispump.ru |
|   |                                  |                    |                  |
|   |                                  |                    |                  |

## Уплотнение


Тип механического уплотнения NJK-12

## Стандарт уплотнения

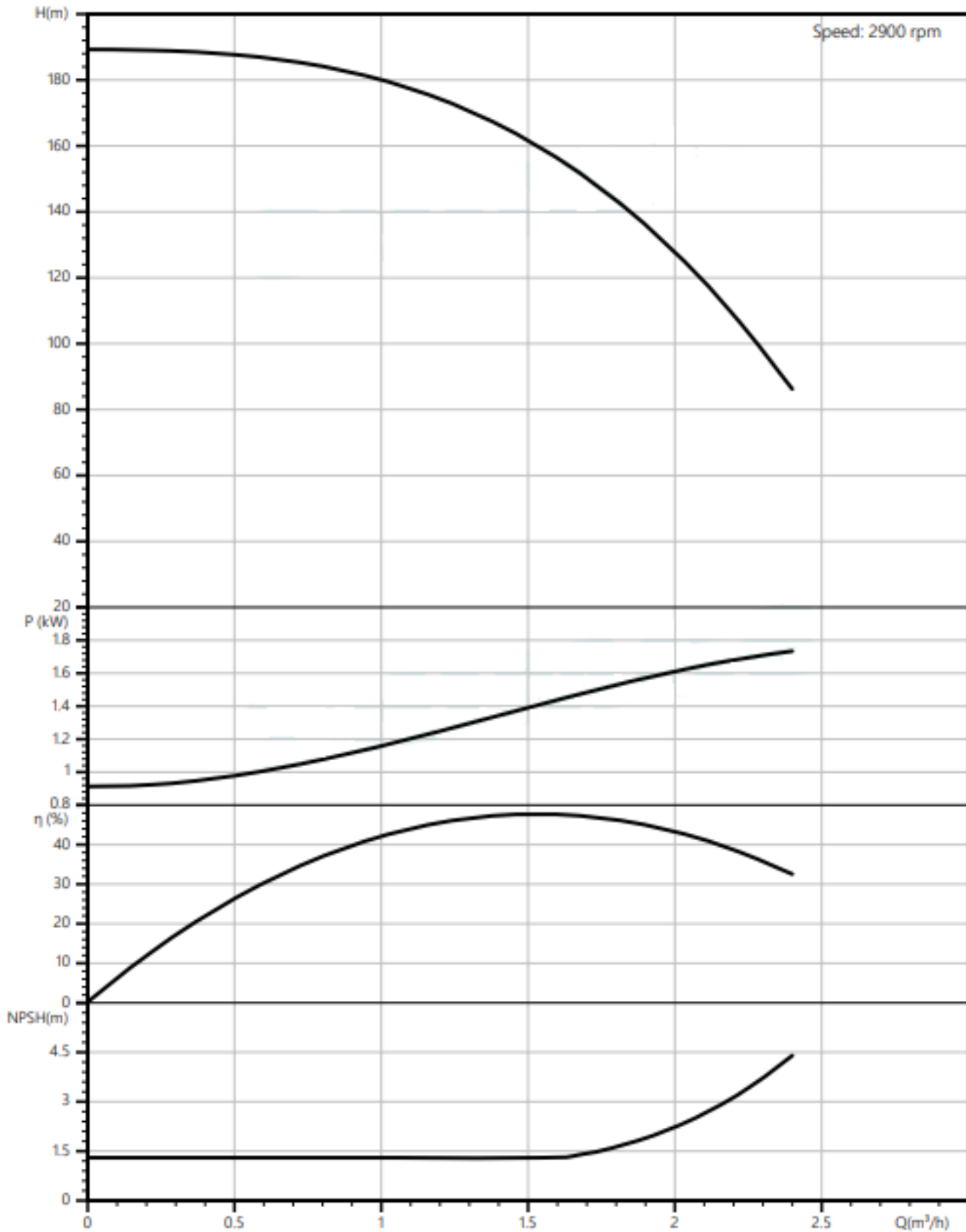
Форма соединения Фланец


## Габаритные размеры

|   |              |
|---|--------------|
| Единичный вес нетто (кг)                    | 46           |
| Единичный вес брутто (кг)                   | 60           |
| Внешний габарит упаковочной коробки (д*ш*в) | 1290×330×340 |

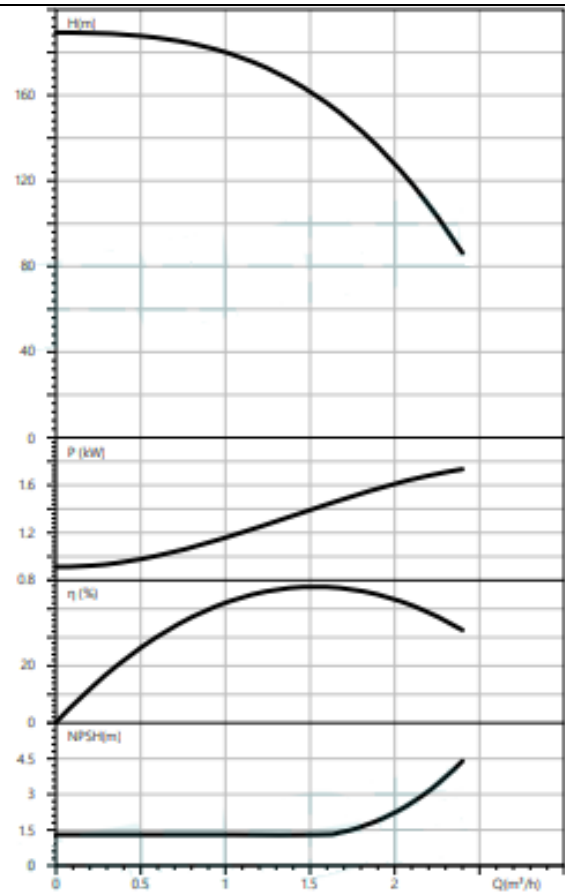
|   |                                  |                    |                  |
|---|----------------------------------|--------------------|------------------|
|  | Информация о<br>продукте MVS1-32 | Завод-изготовитель | ООО "ОНИС"       |
|   |                                  | Телефон            | 8 800 500 63 17  |
|   |                                  | Email              | info@onispump.ru |
|   |                                  |                    |                  |

вода, температура 20°C, плотность 1000 кг/м<sup>3</sup>, вязкость среды 1 мм<sup>2</sup>/с, ISO9906 : 2012 Grade 2B



|   |                                  |                    |                  |
|---|----------------------------------|--------------------|------------------|
|  | Информация о<br>продукте MVS1-32 | Завод-изготовитель | ООО "ОНИС"       |
|   |                                  | Телефон            | 8 800 500 63 17  |
|   |                                  | Email              | info@onispump.ru |
|   |                                  |                    |                  |

| Номинальные параметры               |                     |
|-------------------------------------|---------------------|
| Модель                              | MVS1-32             |
| Расход                              | 1 м <sup>3</sup> /ч |
| Напор                               | 180 М               |
| NPSHr (М)                           | 1.5                 |
| Скорость (об/мин)                   | 2900                |
| <b>Среда</b>                        |                     |
| Наименование среды                  | Вода                |
| Температура (°С)                    | 20                  |
| Плотность (кг/м <sup>3</sup> )      | 1000                |
| Вязкость среды (мм <sup>2</sup> /с) | 1                   |

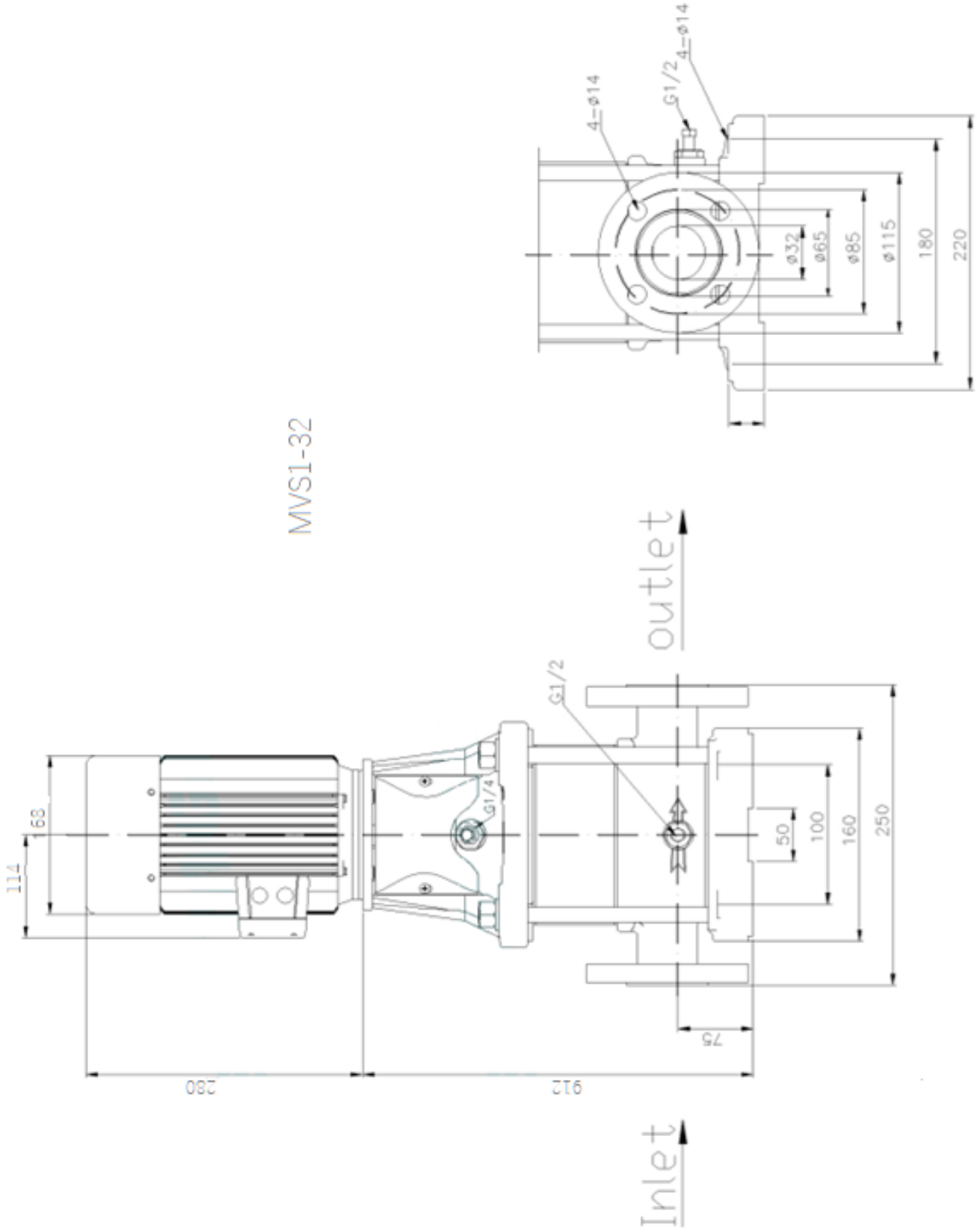




Информация о  
продукте MVS1-32

|                    |                  |
|--------------------|------------------|
| Завод-изготовитель | ООО "ОНИС"       |
| Телефон            | 8 800 500 63 17  |
| Email              | info@onispump.ru |
|                    |                  |
|                    |                  |

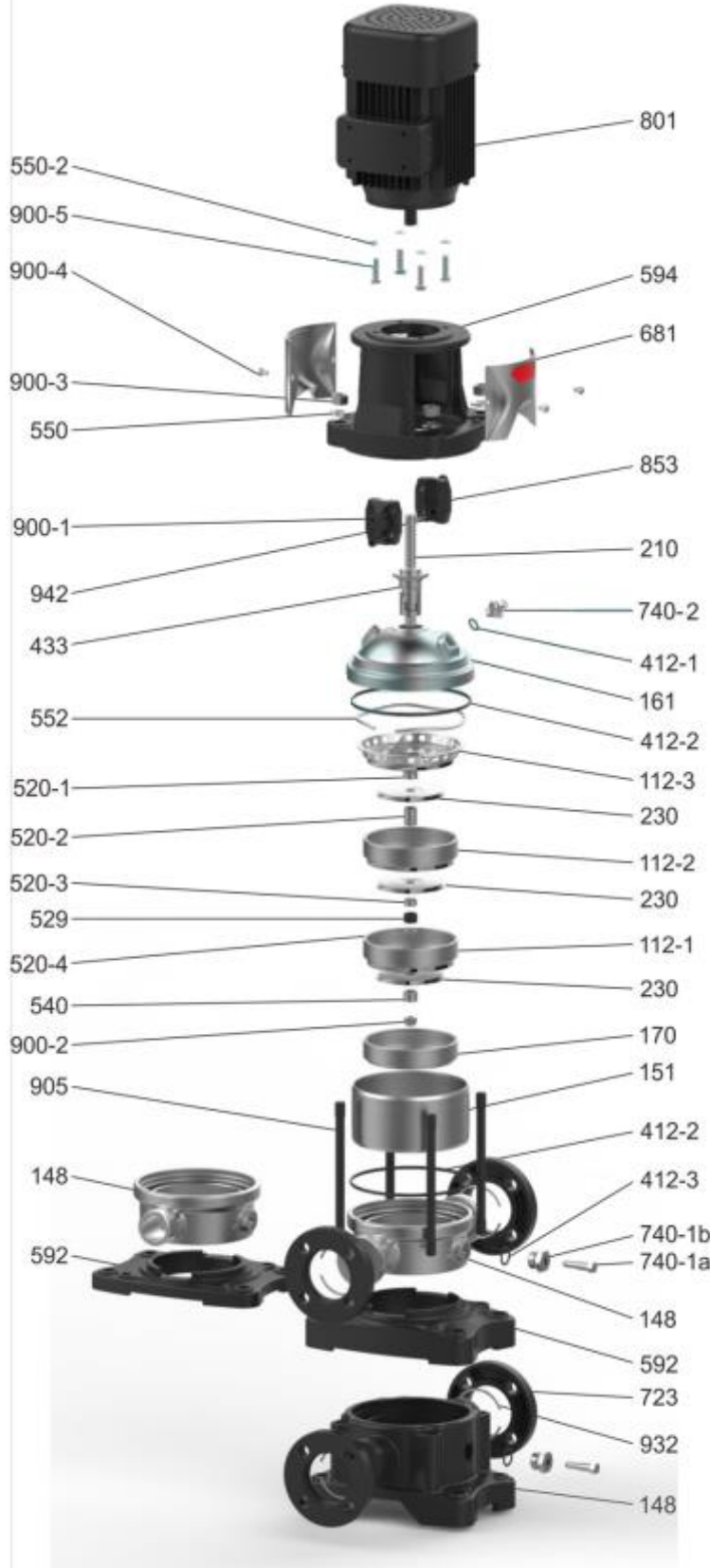
MVS1-32






Информация о  
продукте MVS1-32

|                    |                  |
|--------------------|------------------|
| Завод-изготовитель | ООО "ОНИС"       |
| Телефон            | 8 800 500 63 17  |
| Email              | info@onispump.ru |



| Applicable to AL (T) 1T-5T<br>Stainless Steel Pump |  |
|--|--|
| 112-1  | Deflector with bearing                     |
| 112-2  | Deflector                                  |
| 112-3  | Outlet deflector                           |
| 148  | Pump seat                                  |
| 151  | Outlet cylinder                            |
| 161  | Ball lining                                |
| 170  | Inlet deflector                            |
| 210  | Spline shaft                               |
| 230  | Impeller                                   |
| 412-1  | O-ring                                     |
| 412-2  | O-ring                                     |
| 412-3  | O-ring                                     |
| 433  | Mechanical seal                            |
| 520-1  | Stop sleeve                                |
| 520-2  | Long round sleeve                          |
| 520-3  | Short round sleeve I                       |
| 520-4  | Short round sleeve II                      |
| 529  | Bearing inner ring                         |
| 540  | Bushing (Opel shaft)                       |
| 550-1  | Flat washer (tie rod)                      |
| 550-2  | Flat washer (motor)                        |
| 552  | Wave spring                                |
| 592  | (Low) Base                                 |
| 594  | Ball motor seat                            |
| 681  | Protective sheet                           |
| 723  | Flange plate                               |
| 740-1  | Drainage and pressure regulating component |
| 740-2  | Bleed valve                                |
| 801  | Motor                                      |
| 853  | Half coupling                              |
| 900-1  | Hexagon socket head cap screws             |
| 900-2  | Lock nut                                   |
| 900-3  | Type 1 hex nut                             |
| 900-4  | Pan head screw with cross recess           |
| 900-5  | Hexagon head bolt                          |
| 905  | Tie rod                                    |
| 932  | Steel wire retaining ring                  |
| 942  | Cylindrical pin                            |

|   |                                  |                        |                  |
|---|----------------------------------|------------------------|------------------|
|  | Информация о<br>продукте MVS1-32 | Завод-<br>изготовитель | ООО "ОНИС"       |
|   |                                  | Телефон                | 8 800 500 63 17  |
|   |                                  | Email                  | info@onispump.ru |
|   |                                  |                        |                  |
|   |                                  |                        |                  |

