


| | | | |
|---|------------------------------|--------------------|------------------|
|  | Информация о продукте MVS1-3 | Завод-изготовитель | ООО "ОНИС" |
| | | Телефон | 8 800 500 63 17 |
| | | Email | info@onispump.ru |
| | | | |

| | |
|--|------------------|
| Рисунок модели: (Примечание: фото только для ознакомления) | Описание серии : |
|--|------------------|



Вертикальный многоступенчатый насос MVS. Насосы серии MV/MVS предназначены для перекачивания разнообразных сред от чистой воды до промышленных жидкостей и подходят для разных диапазонов температур, расхода и давления. Широко применяются в системах водоснабжения для повышения давления воды. Подходят для подачи воды к котлам и конденсационной системы. Применяются в системах водоочистки, фильтрации и обеззараживания воды; в пищевой промышленности, водоснабжении высотных зданий, системах пожаротушения, системах промышленной очистки и т.д.; для орошения сельскохозяйственных угодий, полива садов и других объектов.

Рабочая среда:
Чистая, негорючая, невзрывоопасная жидкость без твердых частиц или волокон. Этот насос может использоваться для перекачивания слабо коррозионных сред. Если плотность или вязкость перекачиваемой среды больше, чем у воды, необходимо рассмотреть возможность использования насоса с большей мощностью

Параметры

| | |
|--------------------------|---------------------|
| Расход | 1 м ³ /ч |
| Напор | 16 м |
| Скорость вращения | 2900 rpm |
| Количество рабочих колес | 3 |

Свойства

| | |
|---|---------|
| Диапазон применяемого расхода (м ³ /ч) | 0.5-2.4 |
| Диапазон применяемого напора (м) | 17-6 |
| Эффективность стандартного насоса(%) | 42 |

Материалы

| | |
|--------------------------|---------|
| Материал рабочего колеса | AISI304 |
| Материал корпуса насоса | AISI304 |
| Код каучука | P |

Установка

| | |
|-------------------------------|------|
| Уровень давления | PN25 |
| Максимальное рабочее давление | 25 |

Среда


| | |
|----------------------------------|--|
| Значение PH среды | 5-10 |
| Средняя температура(°C) | Стандартная модель: 0~68; Модель для горячей воды 0~120°C: |
| Температура окружающей среды(°C) | -25~40°C |

Установка

| | |
|------------------------------|------|
| Диаметр входа и выхода (мм.) | DN25 |
|------------------------------|------|

Электродвигатель

| | |
|---|--------------------------------|
| Направление вращения | Против часовой стрелки (белый) |
| Количество фазы электродвигателя | Трехфазный |
| Степень защиты | IP55 |
| Класс изоляции | F |
| Мощность электродвигателя (кВт) | 0,37 |
| Частота питания (Гц) | 50 |
| Номинальное напряжение (В) | 380 |
| Номинальный ток (А) | 0,95 |
| Класс энергоэффективности двигателя | IE2/IE3 |
| Эффективность стандартного двигателя(%) | 69,5 |

| | | | |
|---|---------------------------------|--------------------|------------------|
|  | Информация о продукте MVS1-3 | Завод-изготовитель | ООО "ОНИС" |
| | | Телефон | 8 800 500 63 17 |
| | | Email | info@onispump.ru |
| | | | |
| | | | |

Уплотнение

Тип механического уплотнения NJK-12

Стандарт уплотнения

Форма соединения Фланец

Габаритные размеры

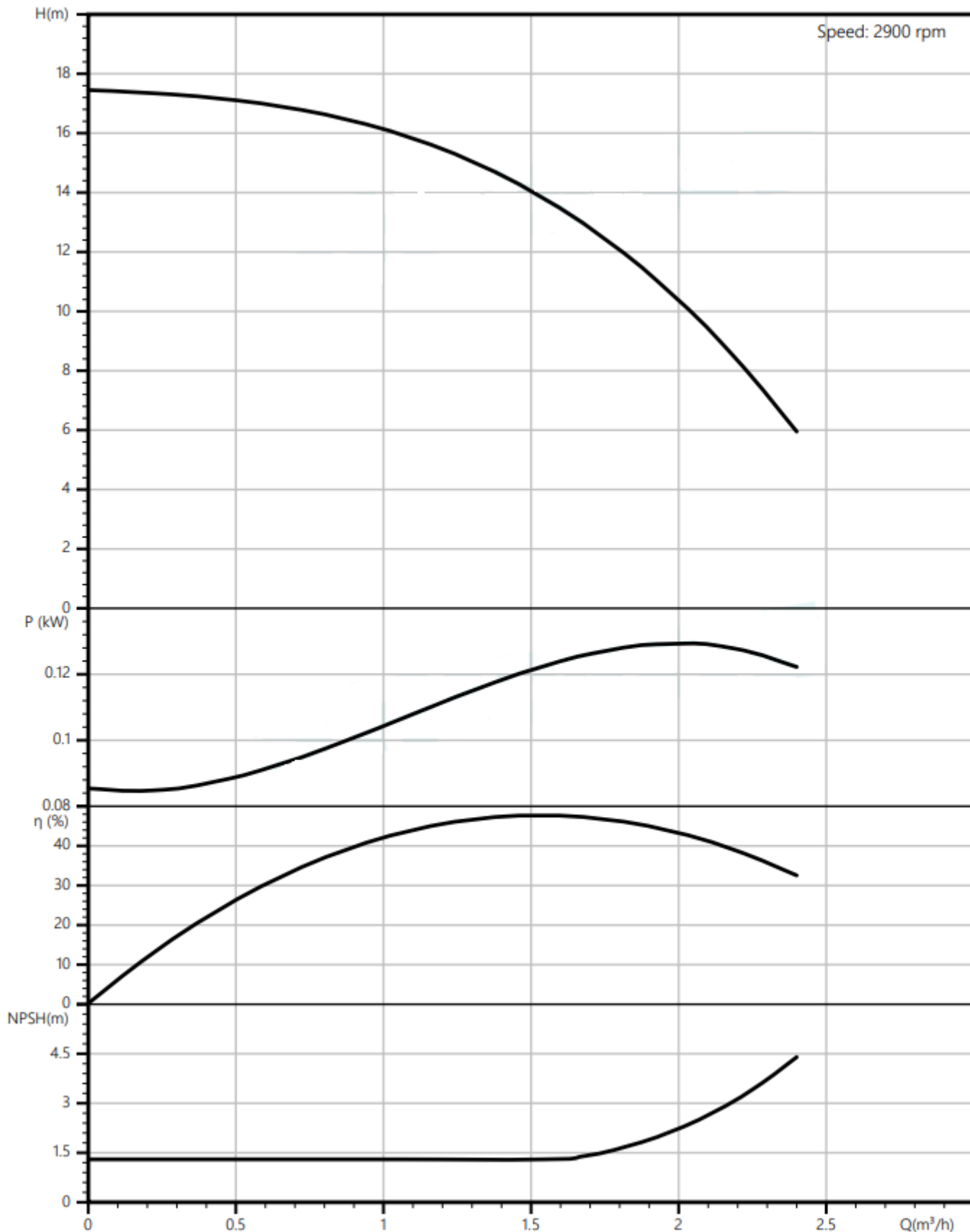
| | |
|---|-------------|
| Единичный вес нетто (кг) | 20 |
| Единичный вес брутто (кг) | 25 |
| Внешний габарит упаковочной коробки (д*ш*в) | 600×330×340 |




Информация о
продукте MVS1-3

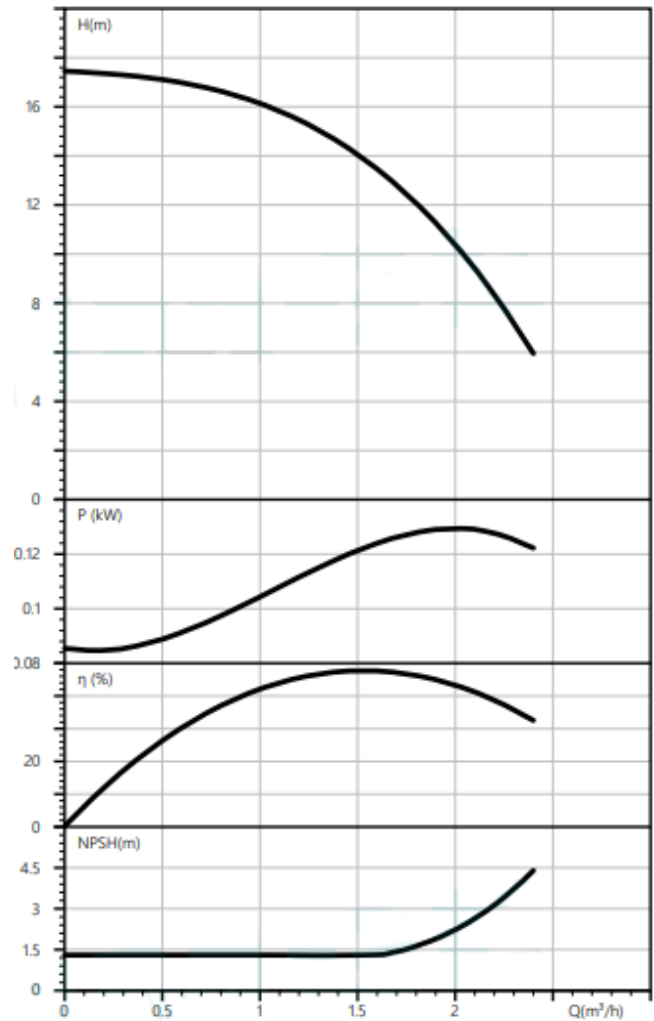
| | |
|--------------------|------------------|
| Завод-изготовитель | ООО "ОНИС" |
| Телефон | 8 800 500 63 17 |
| Email | info@onispump.ru |
| | |
| | |

вода, температура 20°C, плотность 1000 кг/м³, вязкость среды 1 мм²/с, ISO9906 : 2012 Grade 2B



| | | | |
|---|---------------------------------|--------------------|------------------|
|  | Информация о продукте MVS1-3 | Завод-изготовитель | ООО "ОНИС" |
| | | Телефон | 8 800 500 63 17 |
| | | Email | info@onispump.ru |
| | | | |

| Номинальные параметры | |
|-------------------------------------|---------------------|
| Модель | MVS1-3 |
| Расход | 1 м ³ /ч |
| Напор | 16 М |
| NPSHr (М) | 1.5 |
| Скорость (об/мин) | 2900 |
| Среда | |
| Наименование среды | Вода |
| Температура (°С) | 20 |
| Плотность (кг/м ³) | 1000 |
| Вязкость среды (мм ² /с) | 1 |

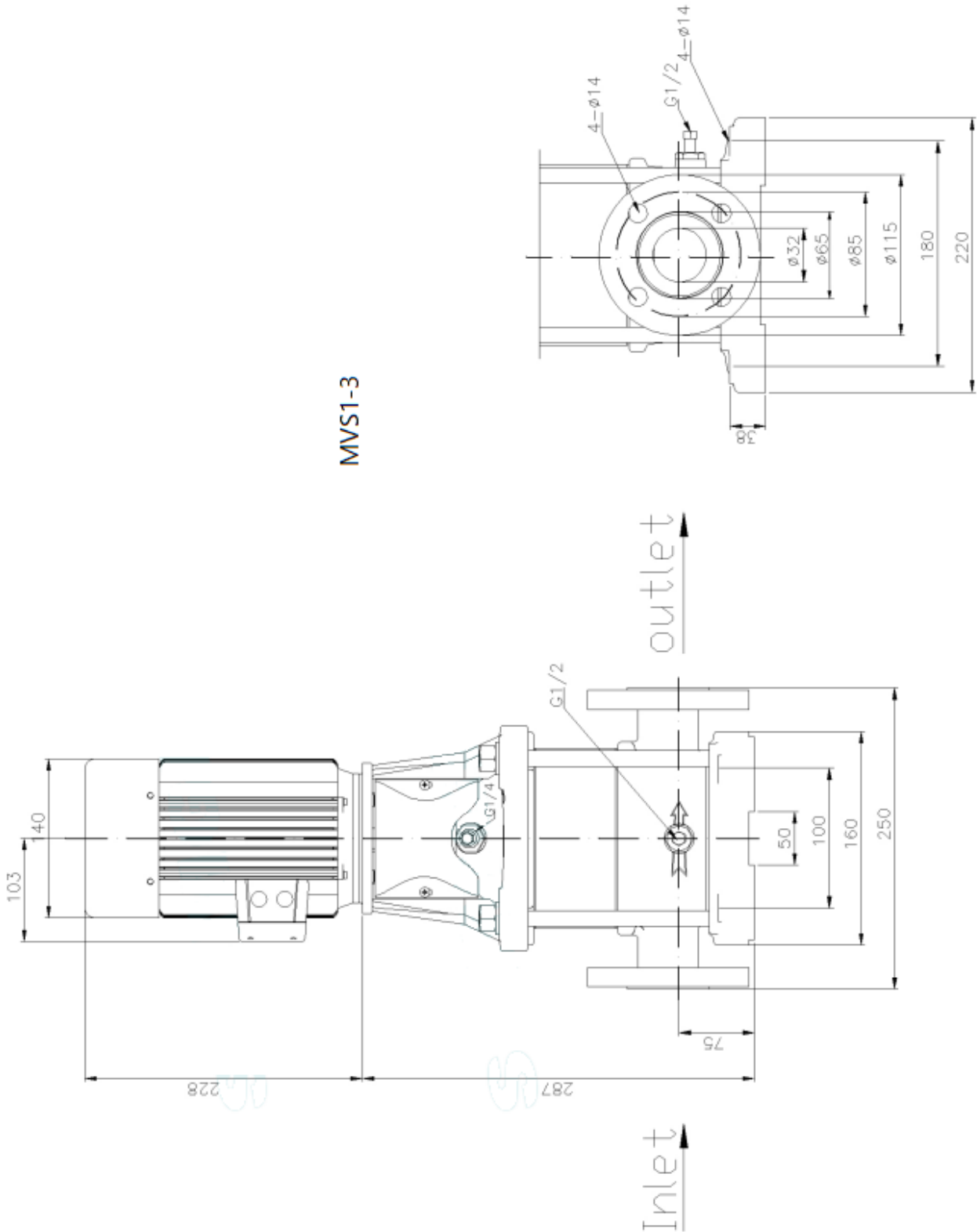





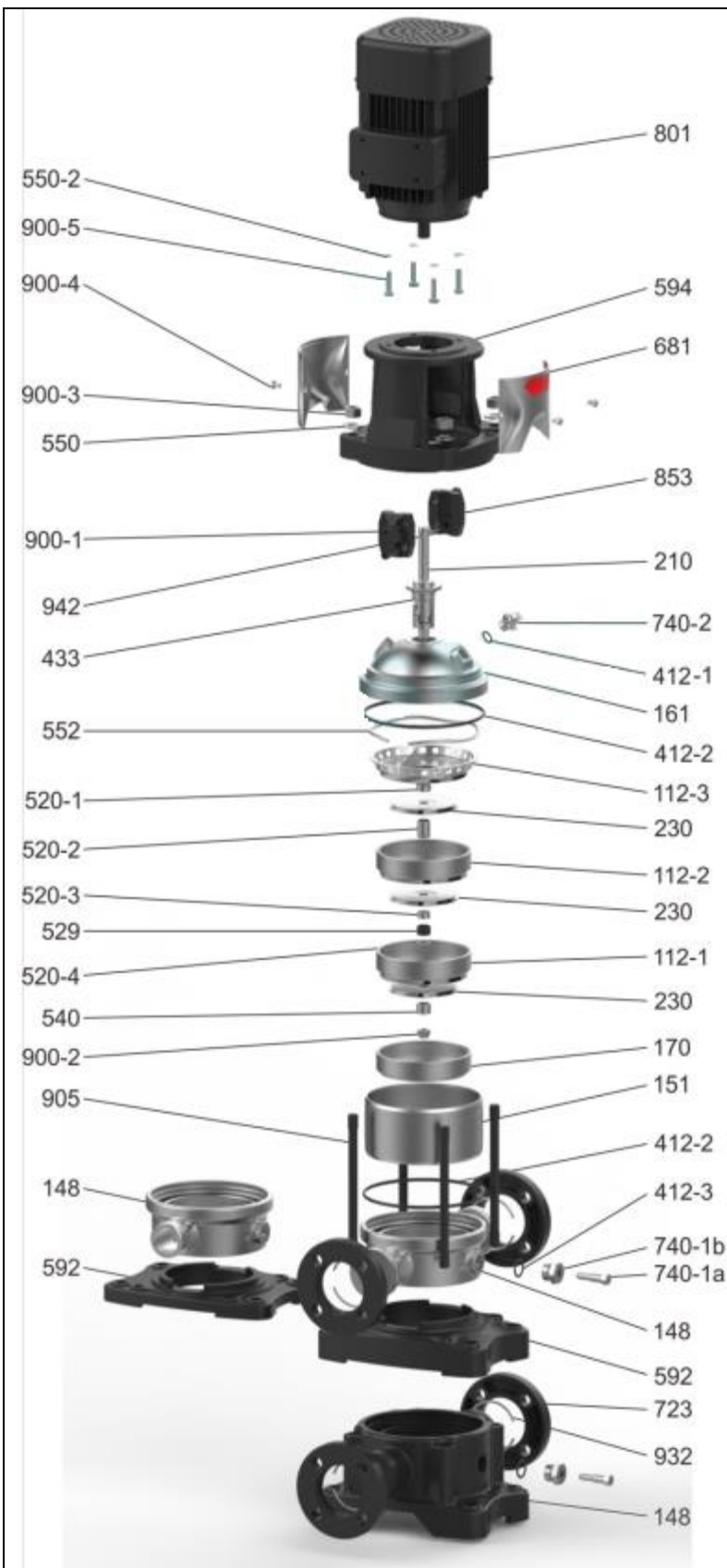
Информация о
продукте MVS1-3

| | |
|--------------------|------------------|
| Завод-изготовитель | ООО "ОНИС" |
| Телефон | 8 800 500 63 17 |
| Email | info@onispump.ru |


MVS1-3



| | | | |
|---|---------------------------------|--------------------|------------------|
|  | Информация о продукте MVS1-3 | Завод-изготовитель | ООО "ОНИС" |
| | | Телефон | 8 800 500 63 17 |
| | | Email | info@onispump.ru |
| | | | |



| Applicable to AL (T) 1T-5T Stainless Steel Pump | |
|--|--|
| 112-1 | Deflector with bearing |
| 112-2 | Deflector |
| 112-3 | Outlet deflector |
| 148 | Pump seat |
| 151 | Outlet cylinder |
| 161 | Ball lining |
| 170 | Inlet deflector |
| 210 | Spline shaft |
| 230 | Impeller |
| 412-1 | O-ring |
| 412-2 | O-ring |
| 433 | Mechanical seal |
| 520-1 | Stop sleeve |
| 520-2 | Long round sleeve |
| 520-3 | Short round sleeve I |
| 520-4 | Short round sleeve II |
| 529 | Bearing inner ring |
| 540 | Bushing (Opel shaft) |
| 550-1 | Flat washer (tie rod) |
| 550-2 | Flat washer (motor) |
| 552 | Wave spring |
| 592 | (Low) Base |
| 594 | Ball motor seat |
| 681 | Protective sheet |
| 723 | Flange plate |
| 740-1 | Drainage and pressure regulating component |
| 740-2 | Bleed valve |
| 801 | Motor |
| 853 | Half coupling |
| 900-1 | Hexagon socket head cap screws |
| 900-2 | Lock nut |
| 900-3 | Type 1 hex nut |
| 900-4 | Pan head screw with cross recess |
| 900-5 | Hexagon head bolt |
| 905 | Tie rod |
| 932 | Steel wire retaining ring |
| 942 | Cylindrical pin |

| | | | |
|---|---------------------------------|--------------------|------------------|
|  | Информация о продукте MVS1-3 | Завод-изготовитель | ООО "ОНИС" |
| | | Телефон | 8 800 500 63 17 |
| | | Email | info@onispump.ru |
| | | | |
| | | | |

