	Информация о продукте MVS1-13	Завод-изготовитель	ООО "ОНИС"
		Телефон	8 800 500 63 17
		Email	info@onispump.ru

Рисунок модели: (Примечание: фото только для ознакомления)	Описание серии :
--	------------------



Вертикальный многоступенчатый насос MVS. Насосы серии MV/MVS предназначены для перекачивания разнообразных сред от чистой воды до промышленных жидкостей и подходят для разных диапазонов температур, расхода и давления. Широко применяются в системах водоснабжения для повышения давления воды. Подходят для подачи воды к котлам и конденсационной системы. Применяются в системах водоочистки, фильтрации и обеззараживания воды; в пищевой промышленности, водоснабжении высотных зданий, системах пожаротушения, системах промышленной очистки и т.д.; для орошения сельскохозяйственных угодий, полива садов и других объектов.

Рабочая среда:  
Чистая, негорючая, невзрывоопасная жидкость без твердых частиц или волокон. Этот насос может использоваться для перекачивания слабо коррозионных сред. Если плотность или вязкость перекачиваемой среды больше, чем у воды, необходимо рассмотреть возможность использования насоса с большей мощностью

## Параметры

Расход	1 м <sup>3</sup> /ч
Напор	73 м
Скорость вращения	2900 rpm
ряд	13

## Свойства

Диапазон применяемого расхода (м <sup>3</sup> /ч)	0.5-2.4
Диапазон применяемого напора (м)	75-31
Эффективность стандартного насоса(%)	42

## Материалы

Материал рабочего колеса	AISI304
Материал корпуса насоса	AISI304
Код каучука	P

## Установка

Уровень давления	PN25
Максимальное рабочее давление	25

## Среда


Значение PH среды	5-10
Средняя температура(°C)	Стандартная модель: 0~68; Модель для горячей воды 0~120°C:
Температура окружающей среды(°C)	-25~40°C

## Установка

Диаметр входа и выхода (мм.)	DN25
------------------------------	------

## Электродвигатель

Направление вращения	Против часовой стрелки (белый)
Количество фазы электродвигателя	Трехфазный
Степень защиты	IP55
Класс изоляции	F
Мощность электродвигателя (кВт)	0,75
Частота питания (Гц)	50
Номинальное напряжение (В)	380
Номинальный ток (А)	1,72
Класс энергоэффективности двигателя	IE3
Эффективность стандартного двигателя(%)	80,7

	Информация о продукте MVS1-13	Завод-изготовитель	ООО "ОНИС"
		Телефон	8 800 500 63 17
		Email	info@onispump.ru

## Уплотнение


Тип механического уплотнения NJK-12

## Стандарт уплотнения

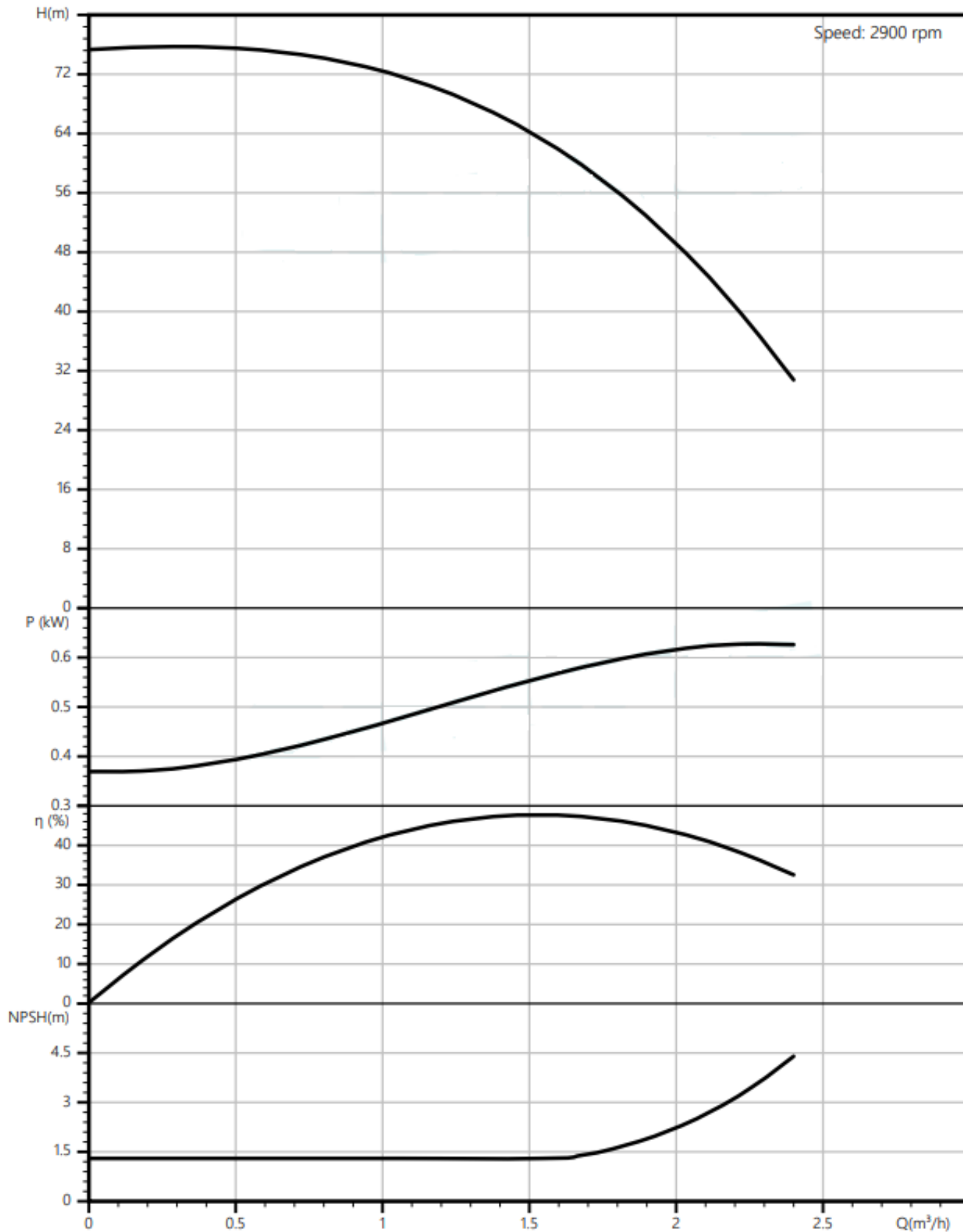
Форма соединения Фланец


## Габаритные размеры

Единичный вес нетто (кг)	28
Единичный вес брутто (кг)	36
Внешний габарит упаковочной коробки (д*ш*в)	860×330×340

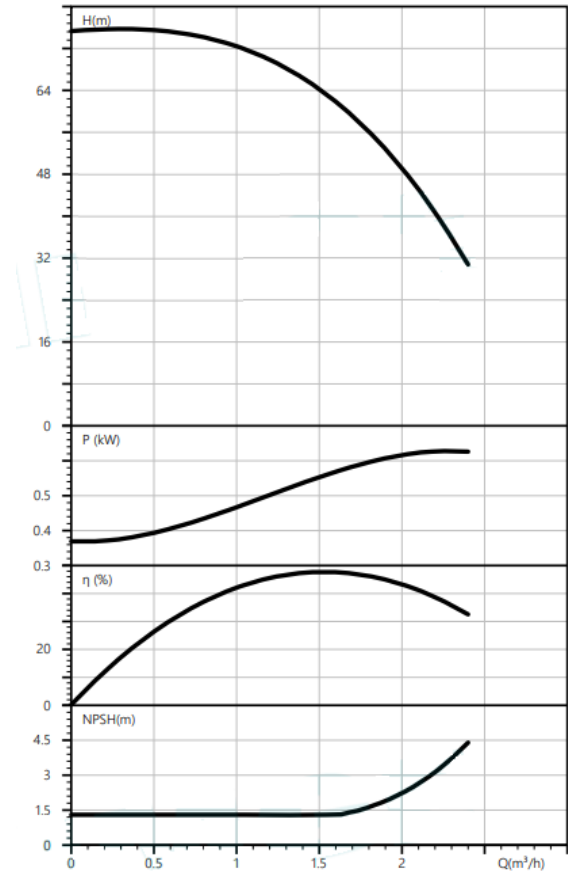
	Информация о продукте MVS1-13	Завод-изготовитель	ООО "ОНИС"
		Телефон	8 800 500 63 17
		Email	info@onispump.ru


вода, температура 20°C, плотность 1000 кг/м<sup>3</sup>, вязкость среды 1 мм<sup>2</sup>/с, ISO9906 : 2012 Grade 2B



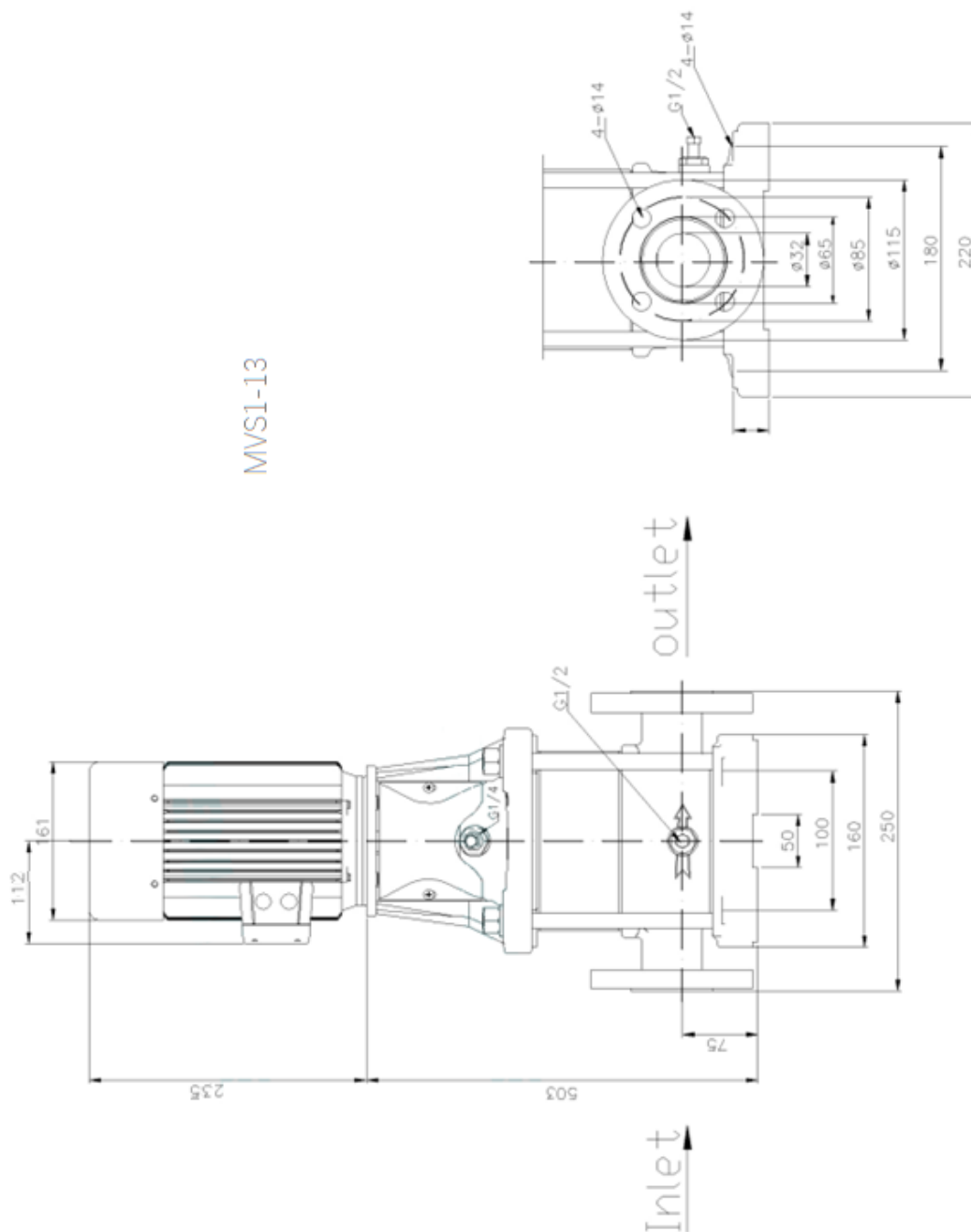
	Информация о продукте MVS1-13	Завод-изготовитель	ООО "ОНИС"
		Телефон	8 800 500 63 17
		Email	info@onispump.ru

<b>Номинальные параметры</b>	
Модель	MVS1-13
Расход	1 м <sup>3</sup> /ч
Напор	73 М
NPSHr (М)	1.5
Скорость (об/мин)	2900
<b>Среда</b>	
Наименование среды	Вода
Температура (°С)	20
Плотность (кг/м <sup>3</sup> )	1000
Вязкость среды (мм <sup>2</sup> /с)	1



	Информация о продукте MVS1-13	Завод-изготовитель	ООО "ОНИС"
		Телефон	8 800 500 63 17
		Email	info@onispump.ru

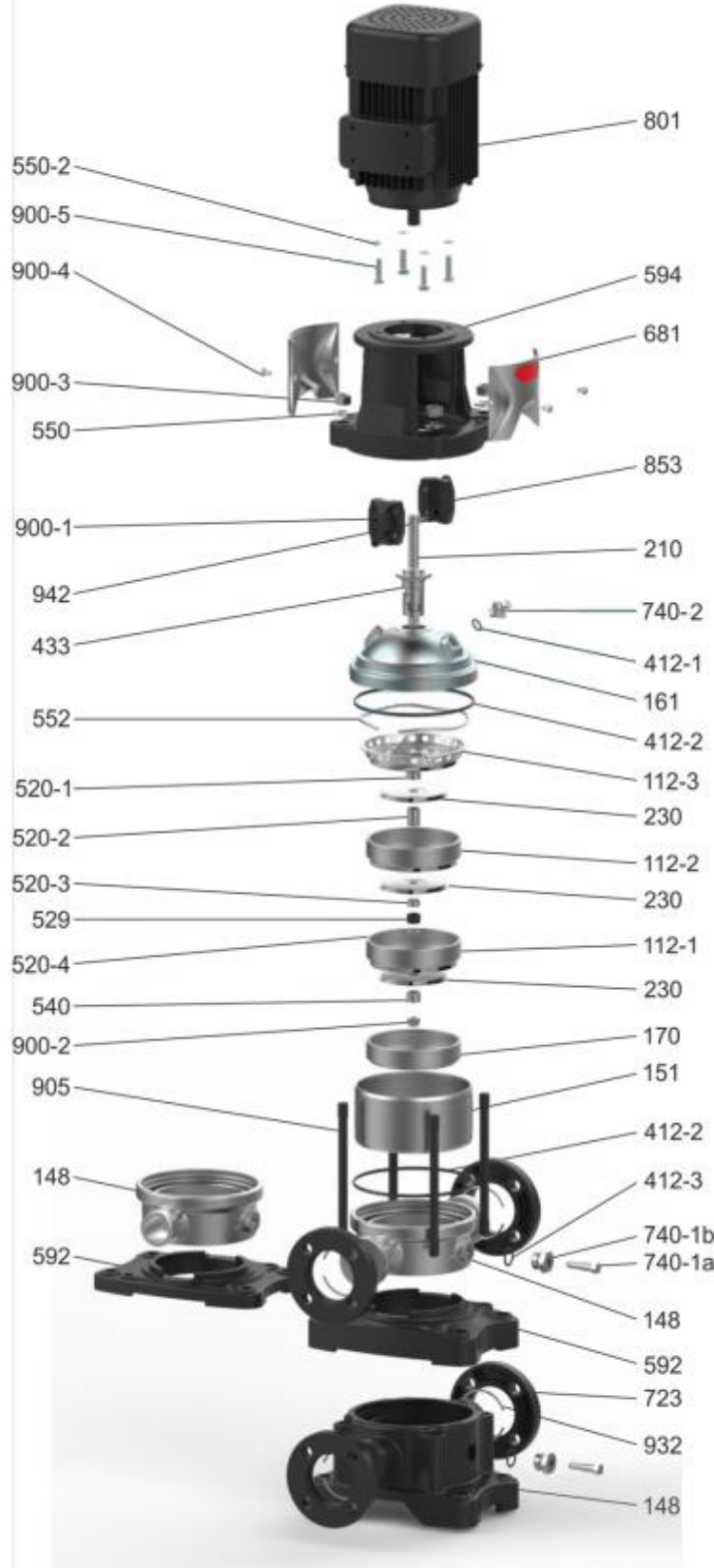
MVS1-13






Информация о  
продукте MVS1-13

Завод-изготовитель	ООО "ОНИС"
Телефон	8 800 500 63 17
Email	info@onispump.ru



Applicable to AL (T) 1T-5T Stainless Steel Pump	
112-1	Deflector with bearing
112-2	Deflector
112-3	Outlet deflector
148	Pump seat
151	Outlet cylinder
161	Ball lining
170	Inlet deflector
210	Spline shaft
230	Impeller
412-1	O-ring
412-2	O-ring
412-3	O-ring
433	Mechanical seal
520-1	Stop sleeve
520-2	Long round sleeve
520-3	Short round sleeve I
520-4	Short round sleeve II
529	Bearing inner ring
540	Bushing (Opel shaft)
550-1	Flat washer (tie rod)
550-2	Flat washer (motor)
552	Wave spring
592	(Low) Base
594	Ball motor seat
681	Protective sheet
723	Flange plate
740-1	Drainage and pressure regulating component
740-2	Bleed valve
801	Motor
853	Half coupling
900-1	Hexagon socket head cap screws
900-2	Lock nut
900-3	Type 1 hex nut
900-4	Pan head screw with cross recess
900-5	Hexagon head bolt
905	Tie rod
932	Steel wire retaining ring
942	Cylindrical pin

	Информация о продукте MVS1-13	Завод-изготовитель	ООО "ОНИС"
		Телефон	8 800 500 63 17
		Email	info@onispump.ru

