	Информация о продукте MVS1-12	Завод-изготовитель	ООО "ОНИС"
		Телефон	8 800 500 63 17
		Email	info@onispump.ru

Рисунок модели: (Примечание: фото только для ознакомления)	Описание серии :
--	------------------



Вертикальный многоступенчатый насос MVS. Насосы серии MV/MVS предназначены для перекачивания разнообразных сред от чистой воды до промышленных жидкостей и подходят для разных диапазонов температур, расхода и давления. Широко применяются в системах водоснабжения для повышения давления воды. Подходят для подачи воды к котлам и конденсационной системы. Применяются в системах водоочистки, фильтрации и обеззараживания воды; в пищевой промышленности, водоснабжении высотных зданий, системах пожаротушения, системах промышленной очистки и т.д.; для орошения сельскохозяйственных угодий, полива садов и других объектов.

Рабочая среда:
Чистая, негорючая, невзрывоопасная жидкость без твердых частиц или волокон. Этот насос может использоваться для перекачивания слабо коррозионных сред. Если плотность или вязкость перекачиваемой среды больше, чем у воды, необходимо рассмотреть возможность использования насоса с большей мощностью

Параметры

Расход	1 м ³ /ч
Напор	67 м
Скорость вращения	2900 rpm
ряд	12

Свойства

Диапазон применяемого расхода (м ³ /ч)	0.5-2.4
Диапазон применяемого напора (м)	69-28
Эффективность стандартного насоса(%)	42

Материалы

Материал рабочего колеса	AISI304
Материал корпуса насоса	AISI304
Код каучука	P

Установка

Уровень давления	PN25
Максимальное рабочее давление	25

Среда


Значение PH среды	5-10
Средняя температура(°C)	Стандартная модель: 0~68; Модель для горячей воды 0~120°C:
Температура окружающей среды(°C)	-25~40°C

Установка

Диаметр входа и выхода (мм.)	DN25
------------------------------	------

Электродвигатель

Направление вращения	Против часовой стрелки (белый)
Количество фазы электродвигателя	Трехфазный
Степень защиты	IP55
Класс изоляции	F
Мощность электродвигателя (кВт)	0,75
Частота питания (Гц)	50
Номинальное напряжение (В)	380
Номинальный ток (А)	1,72
Класс энергоэффективности двигателя	IE3
Эффективность стандартного двигателя(%)	80,7

	Информация о продукте MVS1-12	Завод-изготовитель	ООО "ОНИС"
		Телефон	8 800 500 63 17
		Email	info@onispump.ru

Уплотнение


Тип механического уплотнения NJK-12

Стандарт уплотнения

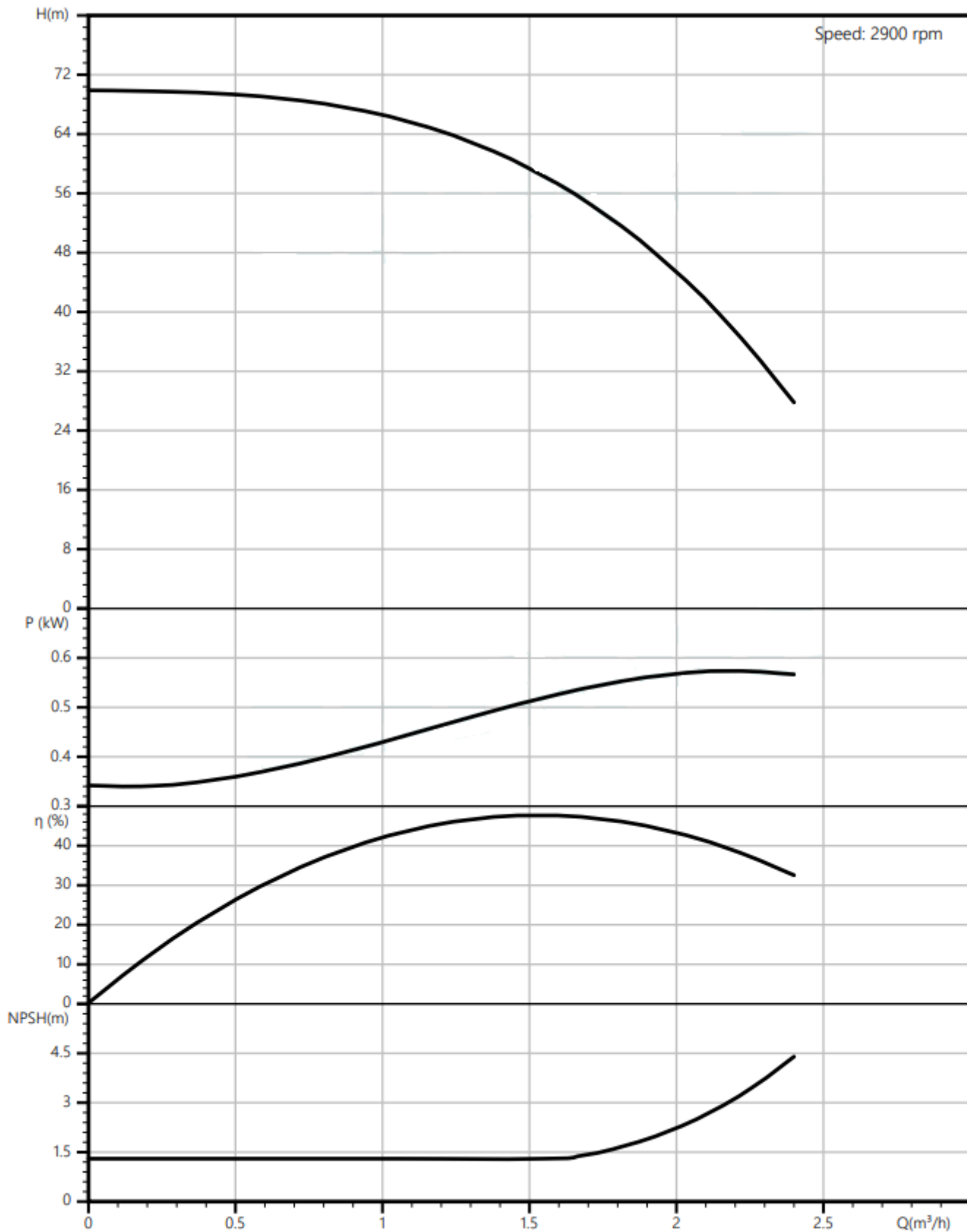
Форма соединения Фланец

Габаритные размеры

Единичный вес нетто (кг)	28
Единичный вес брутто (кг)	35
Внешний габарит упаковочной коробки (д*ш*в)	830×330×340

	Информация о продукте MVS1-12	Завод-изготовитель	ООО "ОНИС"
		Телефон	8 800 500 63 17
		Email	info@onispump.ru

вода, температура 20°C, плотность 1000 кг/м³, вязкость среды 1 мм²/с, ISO9906 : 2012 Grade 2B

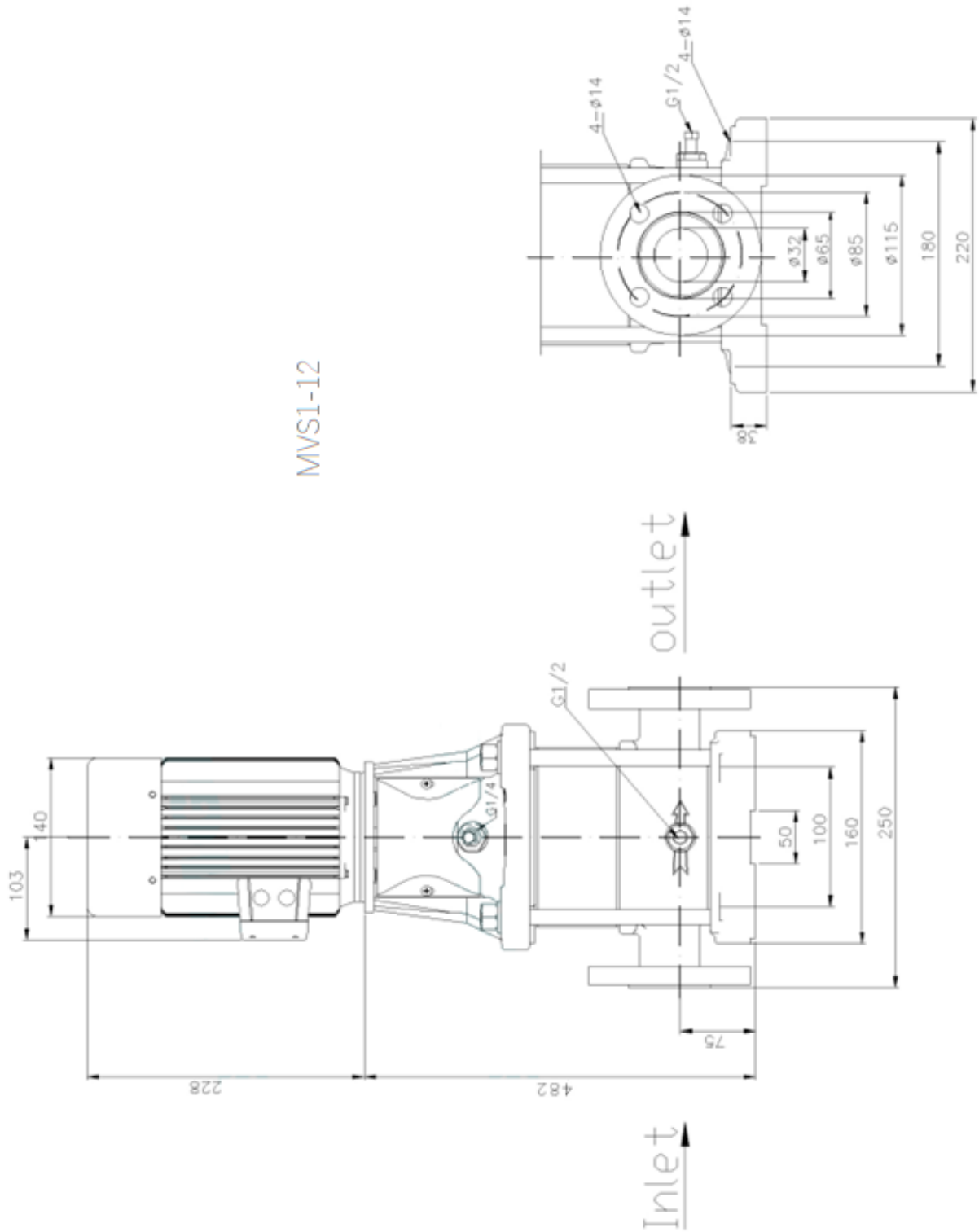




Информация о
продукте MVS1-12

Завод-изготовитель	ООО "ОНИС"
Телефон	8 800 500 63 17
Email	info@onispump.ru

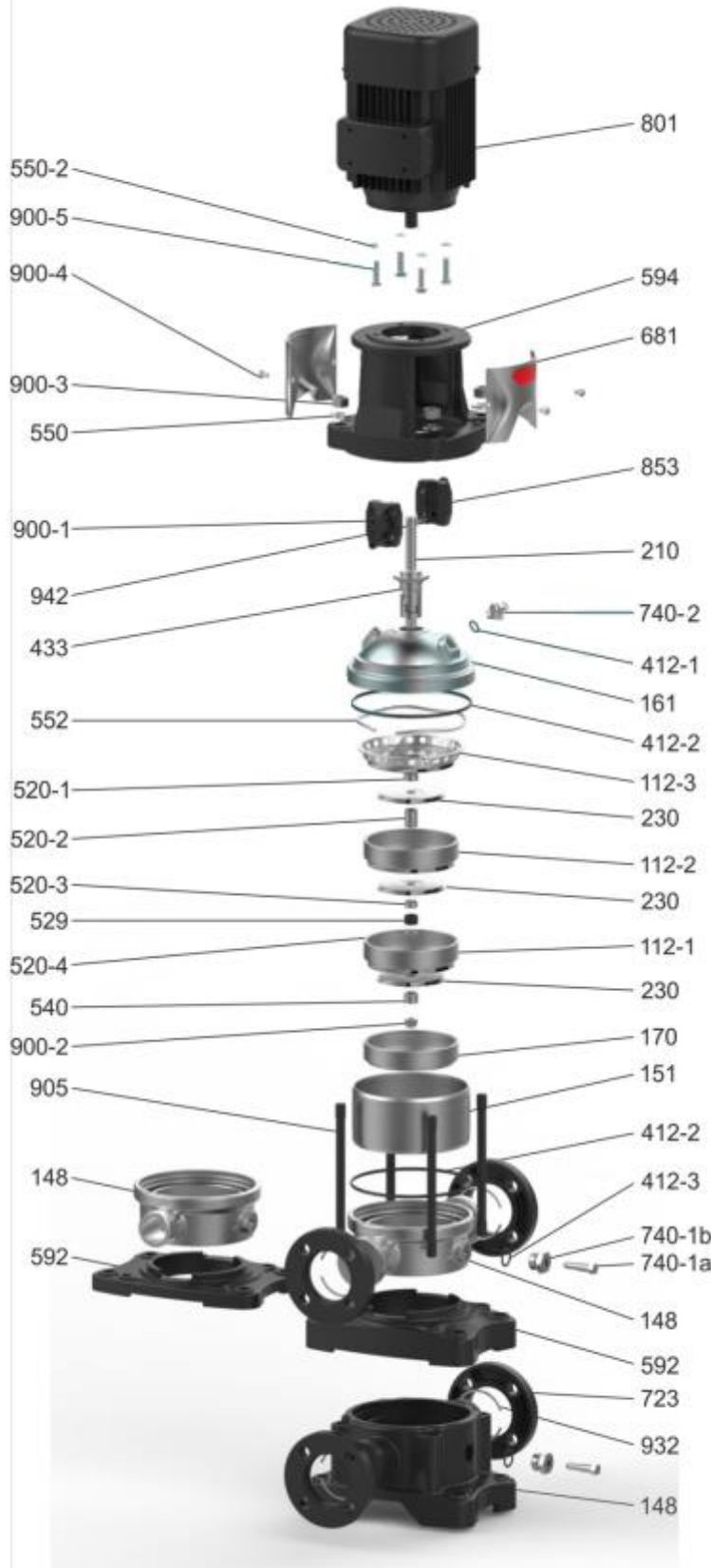
MVS1-12






Информация о
продукте MVS1-12

Завод-изготовитель	ООО "ОНИС"
Телефон	8 800 500 63 17
Email	info@onispump.ru



Applicable to AL (T) 1T-5T Stainless Steel Pump	
112-1	Deflector with bearing
112-2	Deflector
112-3	Outlet deflector
148	Pump seat
151	Outlet cylinder
161	Ball lining
170	Inlet deflector
210	Spline shaft
230	Impeller
412-1	O-ring
412-2	O-ring
412-3	O-ring
433	Mechanical seal
520-1	Stop sleeve
520-2	Long round sleeve
520-3	Short round sleeve I
520-4	Short round sleeve II
529	Bearing inner ring
540	Bushing (Opel shaft)
550-1	Flat washer (tie rod)
550-2	Flat washer (motor)
552	Wave spring
592	(Low) Base
594	Ball motor seat
681	Protective sheet
723	Flange plate
740-1	Drainage and pressure regulating component
740-2	Bleed valve
801	Motor
853	Half coupling
900-1	Hexagon socket head cap screws
900-2	Lock nut
900-3	Type 1 hex nut
900-4	Pan head screw with cross recess
900-5	Hexagon head bolt
905	Tie rod
932	Steel wire retaining ring
942	Cylindrical pin

	Информация о продукте MVS1-12	Завод-изготовитель	ООО "ОНИС"
		Телефон	8 800 500 63 17
		Email	info@onispump.ru

