

MV 90-3-2

Вертикальный многоступенчатый насос



8 800 500 63 17
 info@onispump.ru
<http://onispump.ru>



MV

MVS

Общие сведения:

Наименование	MV 90-3-2
Артикул	110208
Тип рабочего колеса	Закрытое
Уплотнение вала	Механического типа
Номинальный расход, м ³ /ч	90
Номинальный напор, м	49

Запрашиваемые параметры:

Расход, м³/ч
 Напор, м

Жидкость:

Рабочая жидкость	Чистая вода
Диапазон температур	0...+120С
Плотность	998,2 кг/м ³ (при +20С)

Материалы:

Корпус насоса	AISI 304
Рабочее колесо	AISI 304

Монтаж:

Трубное соединение	Фланцевое
Размер напорного патрубка	DN100
Размер всасывающего патрубка	DN100
Макс. рабочее давление	16
Макс. темп. окружающей среды	+40С

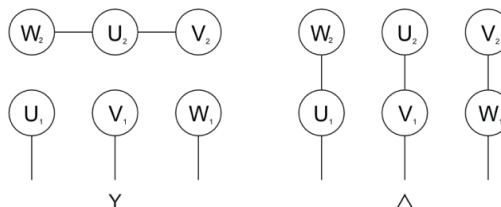
Сведения мотора:

Номинальная мощность (P2), кВт	18,5
Частота сети, Гц	50
Номинальное напряжение, В	3х380
Номинальный ток, А	34,7
Номинальная скорость, об/мин	2900
Количество полюсов	2
Степень защиты	IP55

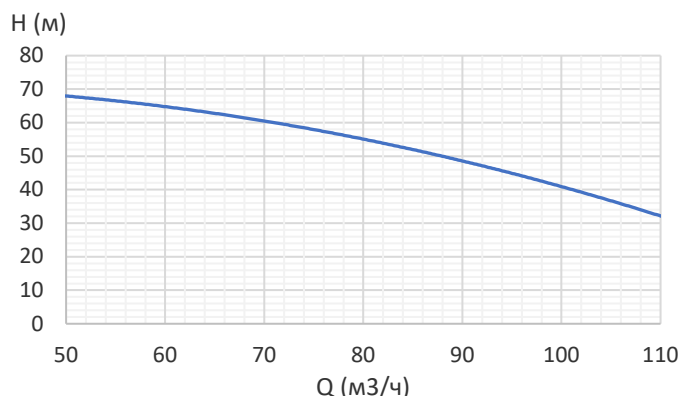
Вес и габариты упаковки:

Вес нетто, кг	232
Вес брутто, кг	259
Габариты упаковки, мм	1550х530х460

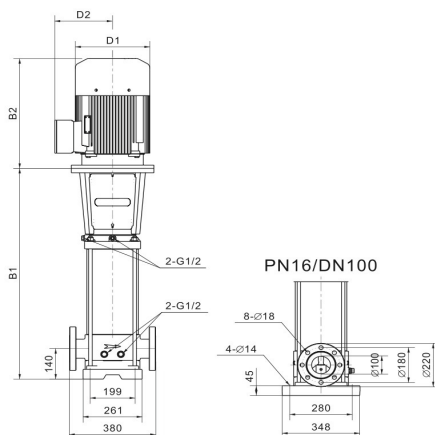
Электрическая схема подключения:



Примечание:



Габаритный чертеж:



B1	862
B2	542
B1+B2	1404
D1	314
D2	268