

MV 90-2-2

Вертикальный многоступенчатый насос



8 800 500 63 17
 info@onispump.ru
<http://onispump.ru>



MV MVS

Общие сведения:

Наименование	MV 90-2-2
Артикул	110206
Тип рабочего колеса	Закрытое
Уплотнение вала	Механического типа
Номинальный расход, м ³ /ч	90
Номинальный напор, м	28

Запрашиваемые параметры:

Расход, м³/ч
 Напор, м

Жидкость:

Рабочая жидкость	Чистая вода
Диапазон температур	0...+120С
Плотность	998,2 кг/м ³ (при +20С)

Материалы:

Корпус насоса	AISI 304
Рабочее колесо	AISI 304

Монтаж:

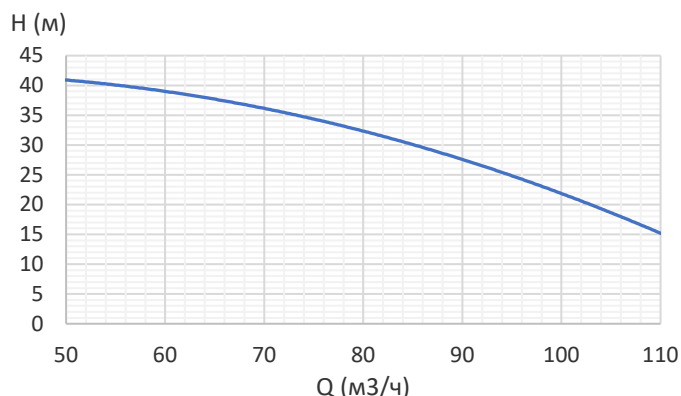
Трубное соединение	Фланцевое
Размер напорного патрубка	DN100
Размер всасывающего патрубка	DN100
Макс. рабочее давление	16
Макс. темп. окружающей среды	+40С

Сведения мотора:

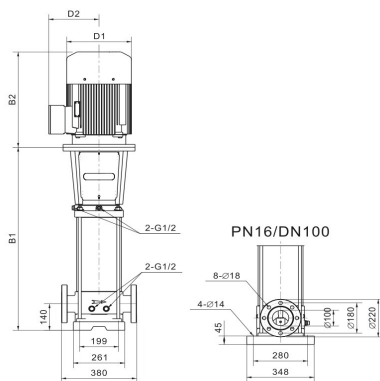
Номинальная мощность (P2), кВт	11
Частота сети, Гц	50
Номинальное напряжение, В	3х380
Номинальный ток, А	21
Номинальная скорость, об/мин	2900
Количество полюсов	2
Степень защиты	IP55

Вес и габариты упаковки:

Вес нетто, кг	202
Вес брутто, кг	228
Габариты упаковки, мм	1480x510x520

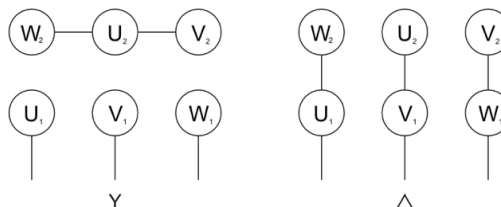


Габаритный чертёж:



B1	770
B2	498
B1+B2	1268
D1	314
D2	268

Электрическая схема подключения:



Примечание: