

MV 64-7-2

Вертикальный многоступенчатый насос



8 800 500 63 17
info@onispump.ru
http://onispump.ru



MV

MVS

Общие сведения:

Наименование	MV 64-7-2
Артикул	110201
Тип рабочего колеса	Закрытое
Уплотнение вала	Механического типа
Номинальный расход, м ³ /ч	64
Номинальный напор, м	132

Запрашиваемые параметры:

Расход, м³/ч
Напор, м

Жидкость:

Рабочая жидкость	Чистая вода
Диапазон температур	0...+120С
Плотность	998,2 кг/м ³ (при +20С)

Материалы:

Корпус насоса	AISI 304
Рабочее колесо	AISI 304

Монтаж:

Трубное соединение	Фланцевое
Размер напорного патрубка	DN100
Размер всасывающего патрубка	DN100
Макс. рабочее давление	25
Макс. темп. окружающей среды	+40С

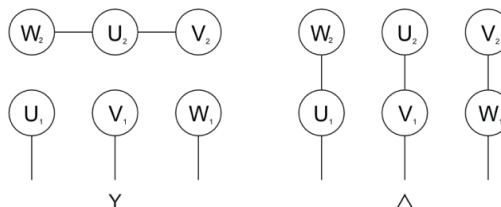
Сведения мотора:

Номинальная мощность (P ₂), кВт	37
Частота сети, Гц	50
Номинальное напряжение, В	3х380
Номинальный ток, А	68,3
Номинальная скорость, об/мин	2900
Количество полюсов	2
Степень защиты	IP55

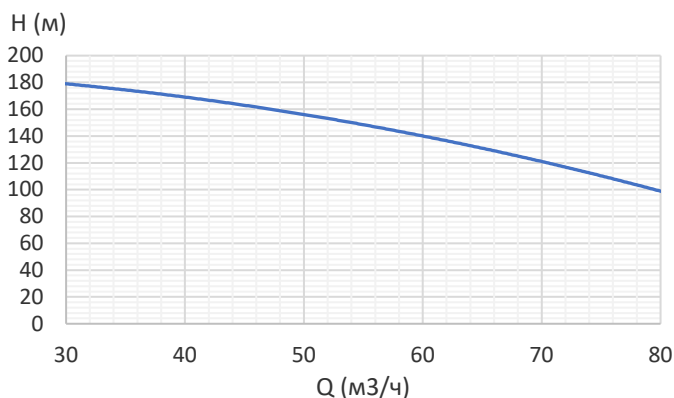
Вес и габариты упаковки:

Вес нетто, кг	379
Вес брутто, кг	428
Габариты упаковки, мм	2010х630х650

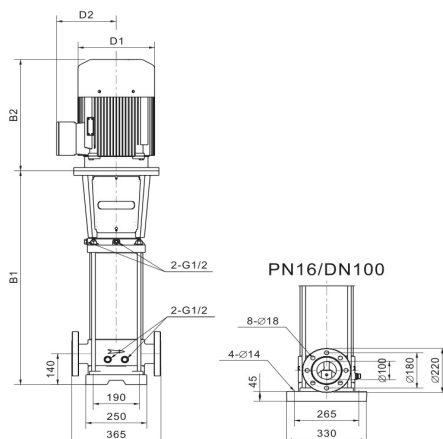
Электрическая схема подключения:



Примечание:



Габаритный чертёж:



B1	1145
B2	650
B1+B2	1795
D1	397
D2	307