

# MV 64-5

Вертикальный многоступенчатый насос



8 800 500 63 17  
info@onispump.ru



http://onispump.ru



MV

MVS

## Общие сведения:

|                                       |                    |
|---------------------------------------|--------------------|
| Наименование                          | MV 64-5            |
| Артикул                               | 110193             |
| Тип рабочего колеса                   | Закрытое           |
| Уплотнение вала                       | Механического типа |
| Номинальный расход, м <sup>3</sup> /ч | 64                 |
| Номинальный напор, м                  | 102                |

## Запрашиваемые параметры:

Расход, м<sup>3</sup>/ч  
Напор, м

## Жидкость:

|                     |                                    |
|---------------------|------------------------------------|
| Рабочая жидкость    | Чистая вода                        |
| Диапазон температур | 0...+120С                          |
| Плотность           | 998,2 кг/м <sup>3</sup> (при +20С) |

## Материалы:

|                |          |
|----------------|----------|
| Корпус насоса  | AISI 304 |
| Рабочее колесо | AISI 304 |

## Монтаж:

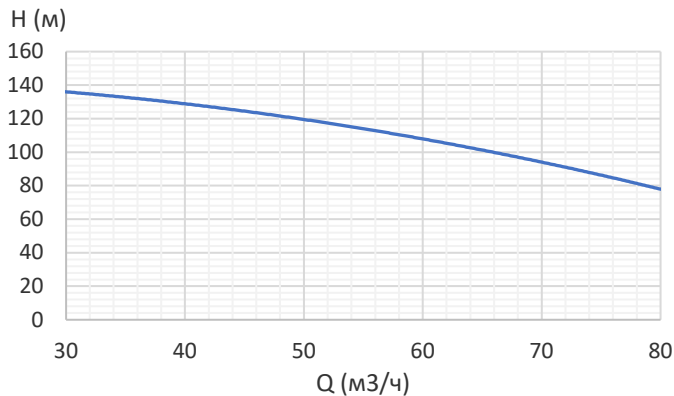
|                              |           |
|------------------------------|-----------|
| Трубное соединение           | Фланцевое |
| Размер напорного патрубка    | DN100     |
| Размер всасывающего патрубка | DN100     |
| Макс. рабочее давление       | 25        |
| Макс. темп. окружающей среды | +40С      |

## Сведения мотора:

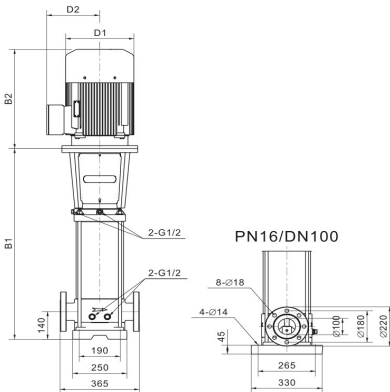
|   |       |
|---|-------|
| Номинальная мощность (P <sub>2</sub> ), кВт | 30    |
| Частота сети, Гц                            | 50    |
| Номинальное напряжение, В                   | 3х380 |
| Номинальный ток, А                          | 55,7  |
| Номинальная скорость, об/мин                | 2900  |
| Количество полюсов                          | 2     |
| Степень защиты                              | IP55  |

## Вес и габариты упаковки:

|                       |              |
|-----------------------|--------------|
| Вес нетто, кг         | 348          |
| Вес брутто, кг        | 386          |
| Габариты упаковки, мм | 1810х580х600 |

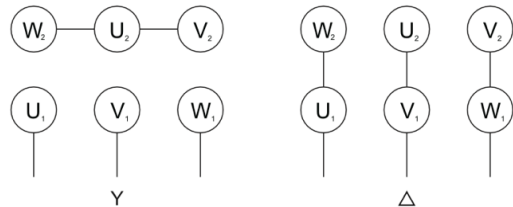


## Габаритный чертёж:



|       |      |
|-------|------|
| B1    | 985  |
| B2    | 650  |
| B1+B2 | 1635 |
| D1    | 397  |
| D2    | 307  |

## Электрическая схема подключения:



## Примечание: