

MV 64-3

Вертикальный многоступенчатый насос



8 800 500 63 17



info@onispump.ru



http://onispump.ru



MV

MVS

Общие сведения:

Наименование	MV 64-3
Артикул	110187
Тип рабочего колеса	Закрытое
Уплотнение вала	Механического типа
Номинальный расход, м ³ /ч	64
Номинальный напор, м	60

Запрашиваемые параметры:

Расход, м³/ч

Напор, м

Жидкость:

Рабочая жидкость	Чистая вода
Диапазон температур	0...+120С
Плотность	998,2 кг/м ³ (при +20С)

Материалы:

Корпус насоса	AISI 304
Рабочее колесо	AISI 304

Монтаж:

Трубное соединение	Фланцевое
Размер напорного патрубка	DN100
Размер всасывающего патрубка	DN100
Макс. рабочее давление	16
Макс. темп. окружающей среды	+40С

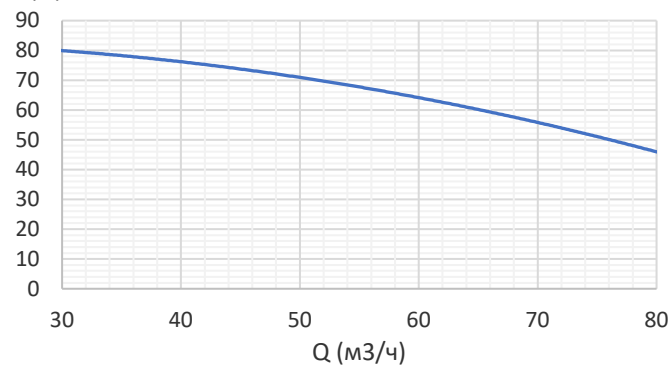
Сведения мотора:

Номинальная мощность (P2), кВт	18,5
Частота сети, Гц	50
Номинальное напряжение, В	3x380
Номинальный ток, А	34,7
Номинальная скорость, об/мин	2900
Количество полюсов	2
Степень защиты	IP55

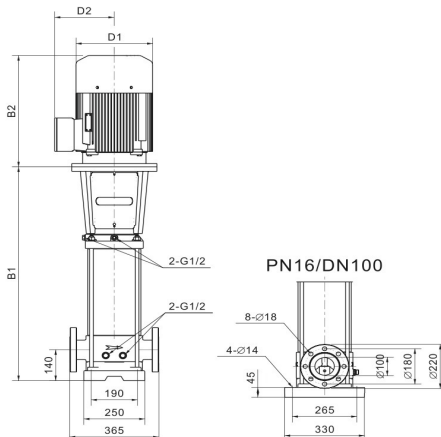
Вес и габариты упаковки:

Вес нетто, кг	222
Вес брутто, кг	249
Габариты упаковки, мм	1550x530x460

H (м)

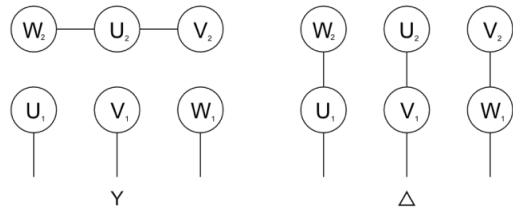


Габаритный чертёж:



B1	825
B2	542
B1+B2	1367
D1	314
D2	268

Электрическая схема подключения:



Примечание: