

# MV 64-3-1

Вертикальный многоступенчатый насос



8 800 500 63 17  
info@onispump.ru  
http://onispump.ru



MV

MVS

## Общие сведения:

Наименование	MV 64-3-1
Артикул	110188
Тип рабочего колеса	Закрытое
Уплотнение вала	Механического типа
Номинальный расход, м <sup>3</sup> /ч	64
Номинальный напор, м	53

## Запрашиваемые параметры:

Расход, м<sup>3</sup>/ч  
Напор, м

## Жидкость:

Рабочая жидкость	Чистая вода
Диапазон температур	0...+120С
Плотность	998,2 кг/м <sup>3</sup> (при +20С)

## Материалы:

Корпус насоса	AISI 304
Рабочее колесо	AISI 304

## Монтаж:

Трубное соединение	Фланцевое
Размер напорного патрубка	DN100
Размер всасывающего патрубка	DN100
Макс. рабочее давление	16
Макс. темп. окружающей среды	+40С

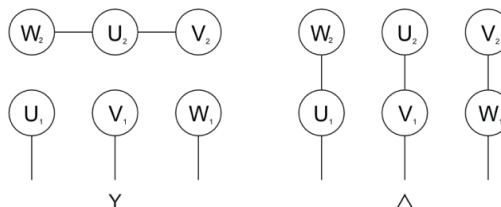
## Сведения мотора:

Номинальная мощность (P2), кВт	15
Частота сети, Гц	50
Номинальное напряжение, В	3x380
Номинальный ток, А	28,4
Номинальная скорость, об/мин	2900
Количество полюсов	2
Степень защиты	IP55

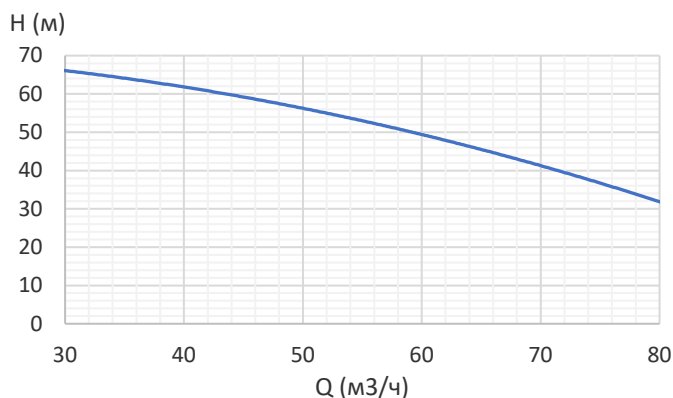
## Вес и габариты упаковки:

Вес нетто, кг	205
Вес брутто, кг	232
Габариты упаковки, мм	1550x530x460

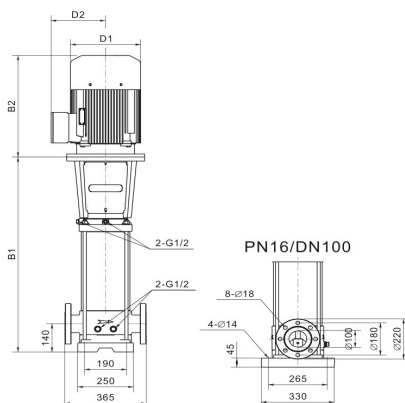
## Электрическая схема подключения:



## Примечание:



## Габаритный чертёж:



B1	825
B2	498
B1+B2	1323
D1	314
D2	268