

# MV 5-9

Вертикальный многоступенчатый насос



8 800 500 63 17  
info@onispump.ru  
http://onispump.ru



MV MVS

### Общие сведения:

Наименование	MV 5-9
Артикул	110062
Тип рабочего колеса	Закрытое
Уплотнение вала	Механического типа
Номинальный расход, м <sup>3</sup> /ч	5
Номинальный напор, м	55

### Запрашиваемые параметры:

Расход, м<sup>3</sup>/ч  
Напор, м

### Жидкость:

Рабочая жидкость	Чистая вода
Диапазон температур	0...+120С
Плотность	998,2 кг/м <sup>3</sup> (при +20С)

### Материалы:

Корпус насоса	AISI 304
Рабочее колесо	AISI 304

### Монтаж:

Трубное соединение	Фланцевое/резьбовое
Размер напорного патрубка	DN32
Размер всасывающего патрубка	DN32
Макс. рабочее давление	25 бар
Макс. темп. окружающей среды	+40С

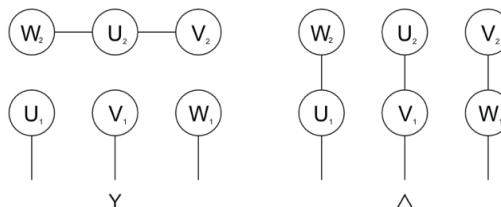
### Сведения мотора:

Номинальная мощность (P2), кВт	1,5
Частота сети, Гц	50
Номинальное напряжение, В	3x380
Номинальный ток, А	3,22
Номинальная скорость, об/мин	2900
Количество полюсов	2
Степень защиты	IP55

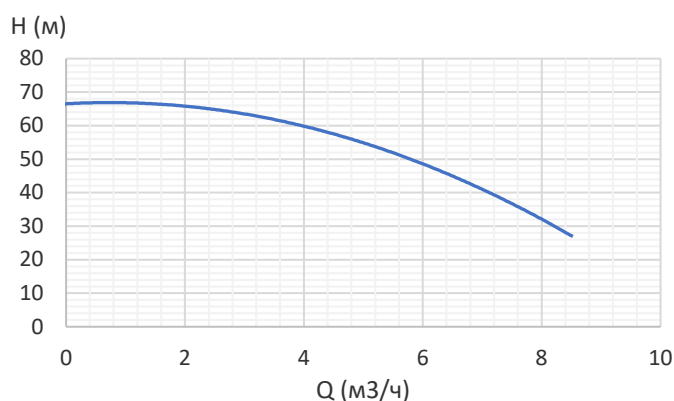
### Вес и габариты упаковки:

Вес нетто, кг	39
Вес брутто, кг	47
Габариты упаковки, мм	860x330x340

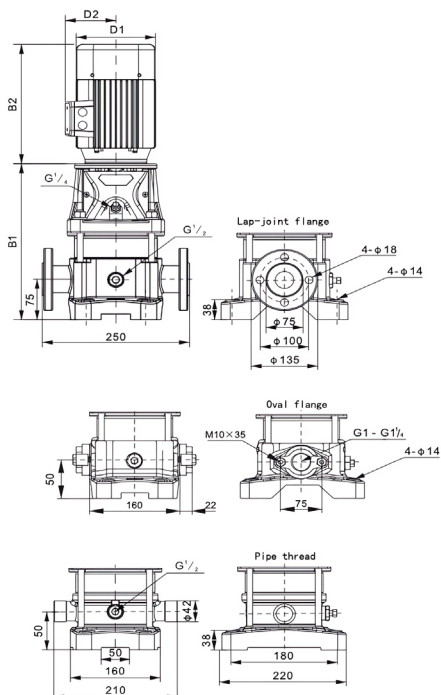
### Электрическая схема подключения:



### Примечание:



### Габаритный чертёж:



B1	498
B2	280
B1+B2	778
D1	166
D2	115