

# MV 5-8

Вертикальный многоступенчатый насос



8 800 500 63 17  
info@onispump.ru  
http://onispump.ru



MV MVS

## Общие сведения:

|                                       |                    |
|---------------------------------------|--------------------|
| Наименование                          | MV 5-8             |
| Артикул                               | 110061             |
| Тип рабочего колеса                   | Закрытое           |
| Уплотнение вала                       | Механического типа |
| Номинальный расход, м <sup>3</sup> /ч | 5                  |
| Номинальный напор, м                  | 49                 |

## Запрашиваемые параметры:

Расход, м<sup>3</sup>/ч  
Напор, м

## Жидкость:

|                     |                                    |
|---------------------|------------------------------------|
| Рабочая жидкость    | Чистая вода                        |
| Диапазон температур | 0...+120С                          |
| Плотность           | 998,2 кг/м <sup>3</sup> (при +20С) |

## Материалы:

|                |          |
|----------------|----------|
| Корпус насоса  | AISI 304 |
| Рабочее колесо | AISI 304 |

## Монтаж:

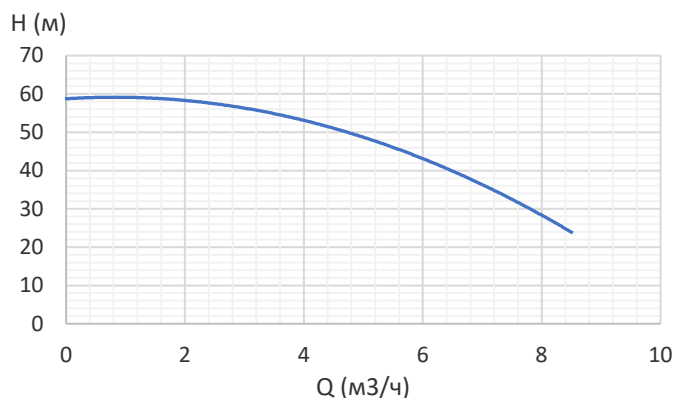
|                              |                     |
|------------------------------|---------------------|
| Трубное соединение           | Фланцевое/резьбовое |
| Размер напорного патрубка    | DN32                |
| Размер всасывающего патрубка | DN32                |
| Макс. рабочее давление       | 25 бар              |
| Макс. темп. окружающей среды | +40С                |

## Сведения мотора:

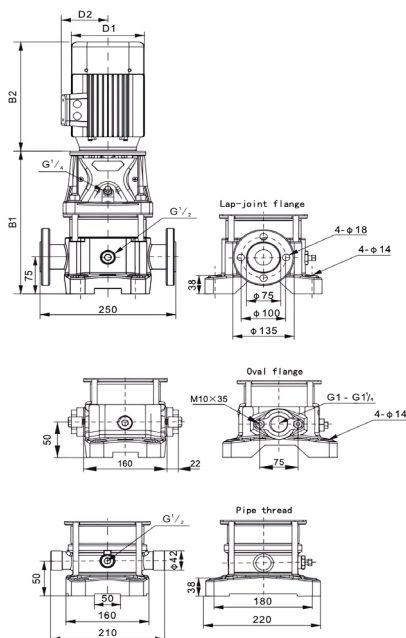
|                                |       |
|--------------------------------|-------|
| Номинальная мощность (P2), кВт | 1,1   |
| Частота сети, Гц               | 50    |
| Номинальное напряжение, В      | 3x380 |
| Номинальный ток, А             | 2,43  |
| Номинальная скорость, об/мин   | 2900  |
| Количество полюсов             | 2     |
| Степень защиты                 | IP55  |

## Вес и габариты упаковки:

|                       |             |
|-----------------------|-------------|
| Вес нетто, кг         | 34          |
| Вес брутто, кг        | 41          |
| Габариты упаковки, мм | 800x330x340 |

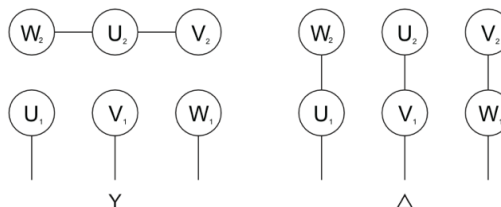


## Габаритный чертеж:



|       |     |
|-------|-----|
| B1    | 460 |
| B2    | 250 |
| B1+B2 | 710 |
| D1    | 148 |
| D2    | 96  |

## Электрическая схема подключения:



## Примечание: