

# MV 5-7

Вертикальный многоступенчатый насос



8 800 500 63 17  
info@onispump.ru



http://onispump.ru



MV

MVS

## Общие сведения:

Наименование	MV 5-7
Артикул	110060
Тип рабочего колеса	Закрытое
Уплотнение вала	Механического типа
Номинальный расход, м <sup>3</sup> /ч	5
Номинальный напор, м	42,5

## Запрашиваемые параметры:

Расход, м<sup>3</sup>/ч

Напор, м

## Жидкость:

Рабочая жидкость	Чистая вода
Диапазон температур	0...+120С
Плотность	998,2 кг/м <sup>3</sup> (при +20С)

## Материалы:

Корпус насоса	AISI 304
Рабочее колесо	AISI 304

## Монтаж:

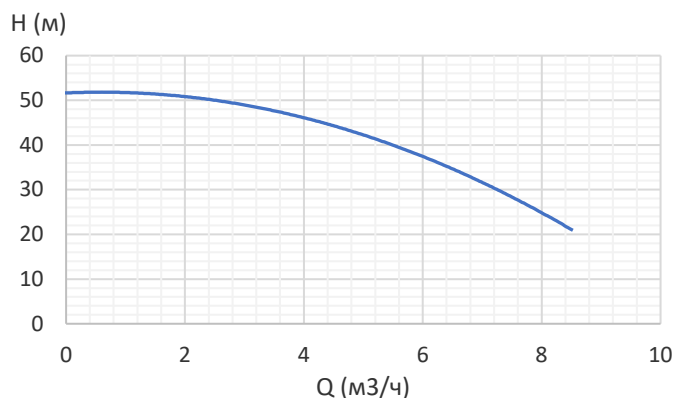
Трубное соединение	Фланцевое/резьбовое
Размер напорного патрубка	DN32
Размер всасывающего патрубка	DN32
Макс. рабочее давление	25 бар
Макс. темп. окружающей среды	+40С

## Сведения мотора:

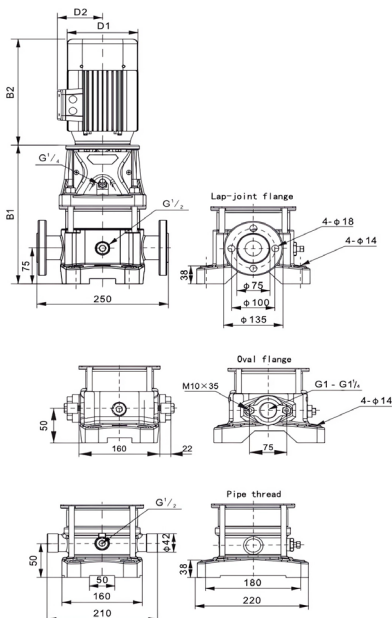
Номинальная мощность (P2), кВт	1,1
Частота сети, Гц	50
Номинальное напряжение, В	3x380
Номинальный ток, А	2,43
Номинальная скорость, об/мин	2900
Количество полюсов	2
Степень защиты	IP55

## Вес и габариты упаковки:

Вес нетто, кг	33
Вес брутто, кг	39
Габариты упаковки, мм	770x330x340

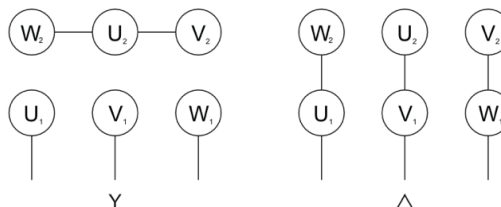


## Габаритный чертеж:



B1	432
B2	250
B1+B2	682
D1	148
D2	96

## Электрическая схема подключения:



## Примечание: