

MV 5-6

Вертикальный многоступенчатый насос



8 800 500 63 17



info@onispump.ru



http://onispump.ru



MV

MVS

Общие сведения:

| | |
|---------------------------------------|--------------------|
| Наименование | MV 5-6 |
| Артикул | 110059 |
| Тип рабочего колеса | Закрытое |
| Уплотнение вала | Механического типа |
| Номинальный расход, м ³ /ч | 5 |
| Номинальный напор, м | 37 |

Запрашиваемые параметры:

Расход, м³/ч
Напор, м

Жидкость:

| | |
|---------------------|------------------------------------|
| Рабочая жидкость | Чистая вода |
| Диапазон температур | 0...+120С |
| Плотность | 998,2 кг/м ³ (при +20С) |

Материалы:

| | |
|----------------|----------|
| Корпус насоса | AISI 304 |
| Рабочее колесо | AISI 304 |

Монтаж:

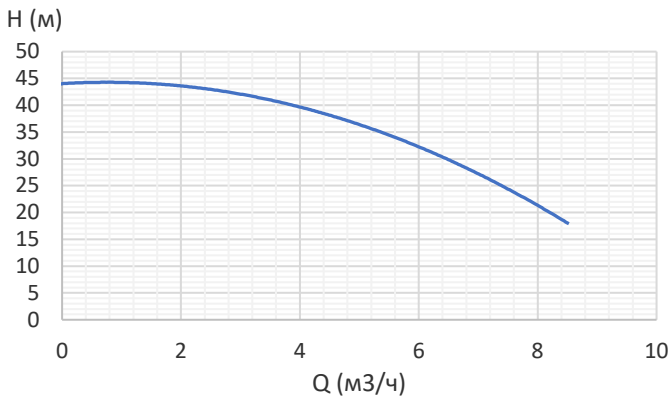
| | |
|------------------------------|---------------------|
| Трубное соединение | Фланцевое/резьбовое |
| Размер напорного патрубка | DN32 |
| Размер всасывающего патрубка | DN32 |
| Макс. рабочее давление | 25 бар |
| Макс. темп. окружающей среды | +40С |

Сведения мотора:

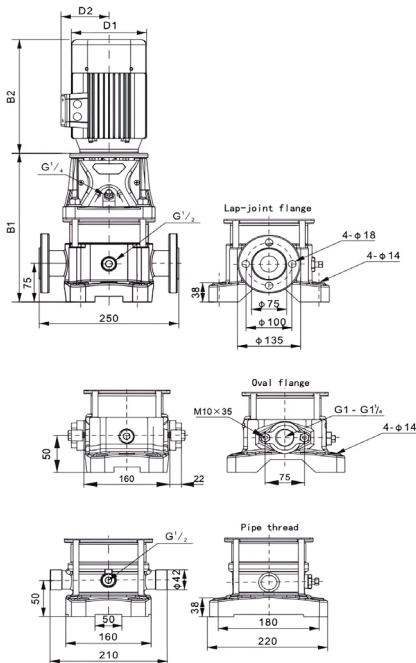
| | |
|--------------------------------|-------|
| Номинальная мощность (P2), кВт | 1,1 |
| Частота сети, Гц | 50 |
| Номинальное напряжение, В | 3x380 |
| Номинальный ток, А | 2,43 |
| Номинальная скорость, об/мин | 2900 |
| Количество полюсов | 2 |
| Степень защиты | IP55 |

Вес и габариты упаковки:

| | |
|-----------------------|-------------|
| Вес нетто, кг | 33 |
| Вес брутто, кг | 39 |
| Габариты упаковки, мм | 750x330x340 |

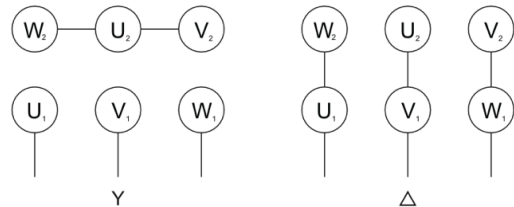


Габаритный чертёж:



| | |
|-------|-----|
| B1 | 404 |
| B2 | 250 |
| B1+B2 | 654 |
| D1 | 148 |
| D2 | 96 |

Электрическая схема подключения:



Примечание: