

MV 5-2

Вертикальный многоступенчатый насос



8 800 500 63 17
info@onispump.ru
http://onispump.ru



MV

MVS

Общие сведения:

Наименование	MV 5-2
Артикул	110055
Тип рабочего колеса	Закрытое
Уплотнение вала	Механического типа
Номинальный расход, м ³ /ч	5
Номинальный напор, м	11,5

Запрашиваемые параметры:

Расход, м³/ч
Напор, м

Жидкость:

Рабочая жидкость	Чистая вода
Диапазон температур	0...+120С
Плотность	998,2 кг/м ³ (при +20С)

Материалы:

Корпус насоса	AISI 304
Рабочее колесо	AISI 304

Монтаж:

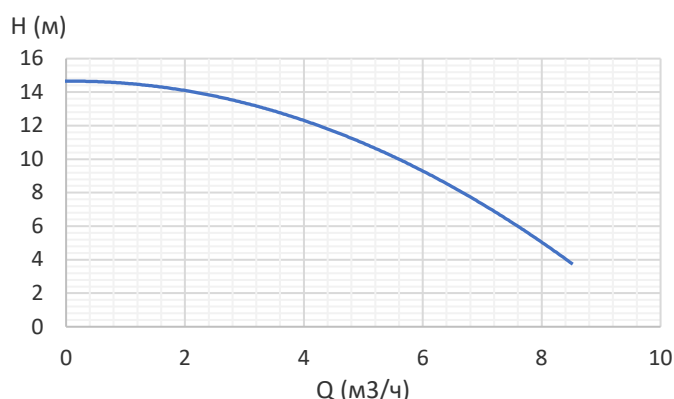
Трубное соединение	Фланцевое/резьбовое
Размер напорного патрубка	DN32
Размер всасывающего патрубка	DN32
Макс. рабочее давление	25 бар
Макс. темп. окружающей среды	+40С

Сведения мотора:

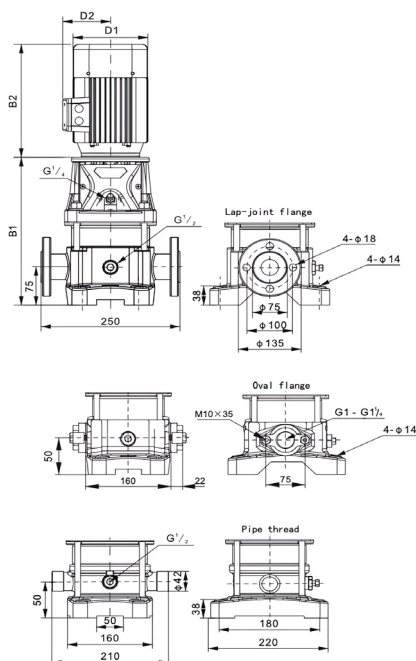
Номинальная мощность (P ₂), кВт	0,37
Частота сети, Гц	50
Номинальное напряжение, В	3х380
Номинальный ток, А	0,95
Номинальная скорость, об/мин	2900
Количество полюсов	2
Степень защиты	IP55

Вес и габариты упаковки:

Вес нетто, кг	25
Вес брутто, кг	30
Габариты упаковки, мм	600х330х340

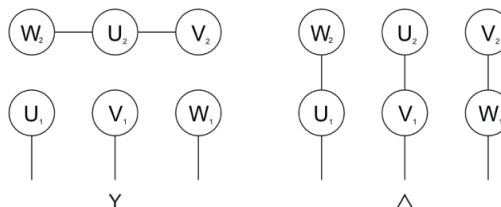


Габаритный чертёж:



B1	286
B2	235
B1+B2	521
D1	135
D2	86

Электрическая схема подключения:



Примечание: