

MV 5-14

Вертикальный многоступенчатый насос



8 800 500 63 17



info@onispump.ru



http://onispump.ru



Общие сведения:

Наименование	MV 5-14
Артикул	110067
Тип рабочего колеса	Закрытое
Уплотнение вала	Механического типа
Номинальный расход, м ³ /ч	5
Номинальный напор, м	87

Запрашиваемые параметры:

Расход, м³/ч

Напор, м

Жидкость:

Рабочая жидкость	Чистая вода
Диапазон температур	0...+120С
Плотность	998,2 кг/м ³ (при +20С)

Материалы:

Корпус насоса	AISI 304
Рабочее колесо	AISI 304

Монтаж:

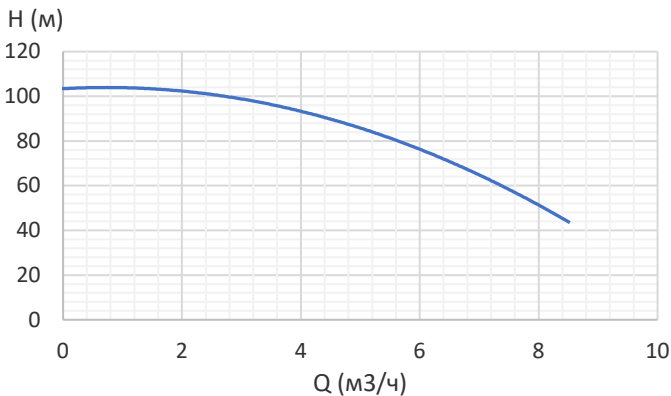
Трубное соединение	Фланцевое/резьбовое
Размер напорного патрубка	DN32
Размер всасывающего патрубка	DN32
Макс. рабочее давление	25 бар
Макс. темп. окружающей среды	+40С

Сведения мотора:

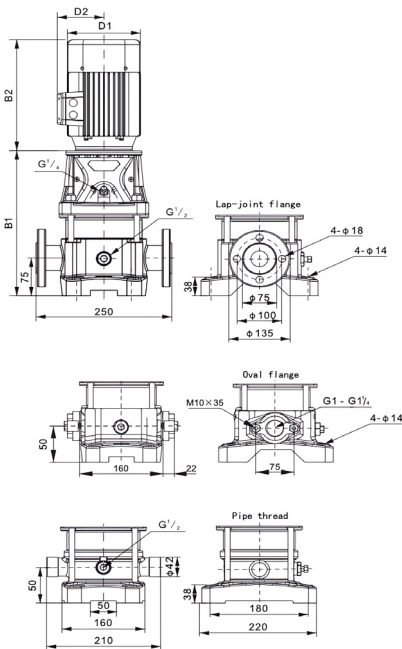
Номинальная мощность (P2), кВт	2,2
Частота сети, Гц	50
Номинальное напряжение, В	3х380
Номинальный ток, А	4,58
Номинальная скорость, об/мин	2900
Количество полюсов	2
Степень защиты	IP55

Вес и габариты упаковки:

Вес нетто, кг	44
Вес брутто, кг	54
Габариты упаковки, мм	1000х330х340

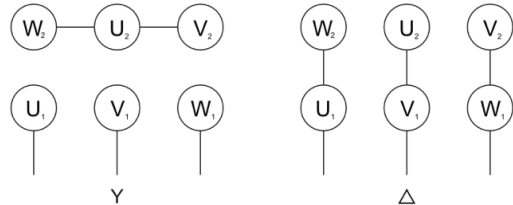


Габаритный чертёж:



B1	638
B2	280
B1+B2	918
D1	166
D2	115

Электрическая схема подключения:



Примечание: