

MV 45-5

Вертикальный многоступенчатый насос



8 800 500 63 17
info@onispump.ru
http://onispump.ru



MV

MVS

Общие сведения:

Наименование	MV 45-5
Артикул	110167
Тип рабочего колеса	Закрытое
Уплотнение вала	Механического типа
Номинальный расход, м ³ /ч	45
Номинальный напор, м	97

Запрашиваемые параметры:

Расход, м³/ч
Напор, м

Жидкость:

Рабочая жидкость	Чистая вода
Диапазон температур	0...+120С
Плотность	998,2 кг/м ³ (при +20С)

Материалы:

Корпус насоса	AISI 304
Рабочее колесо	AISI 304

Монтаж:

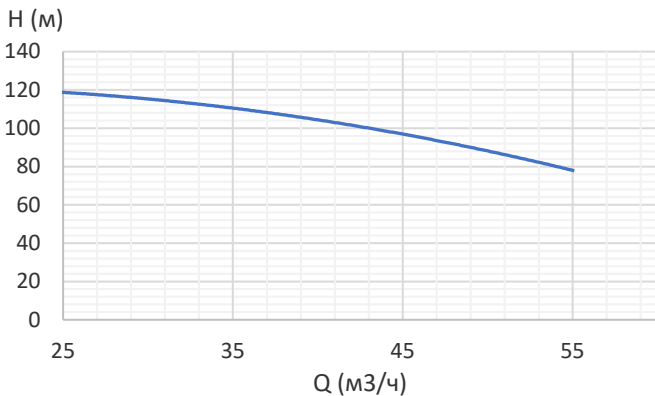
Трубное соединение	Фланцевое
Размер напорного патрубка	DN80
Размер всасывающего патрубка	DN80
Макс. рабочее давление	16
Макс. темп. окружающей среды	+40С

Сведения мотора:

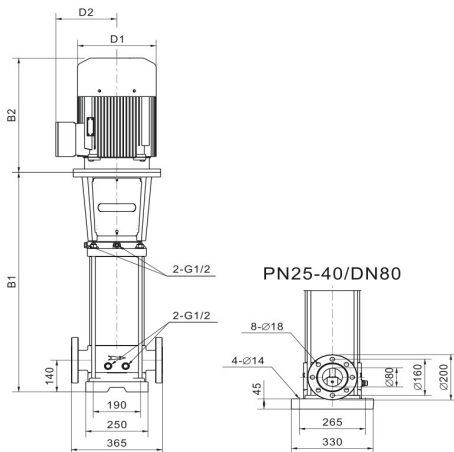
Номинальная мощность (P ₂), кВт	18,5
Частота сети, Гц	50
Номинальное напряжение, В	3х380
Номинальный ток, А	34,7
Номинальная скорость, об/мин	2900
Количество полюсов	2
Степень защиты	IP55

Вес и габариты упаковки:

Вес нетто, кг	229
Вес брутто, кг	257
Габариты упаковки, мм	1610x510x520

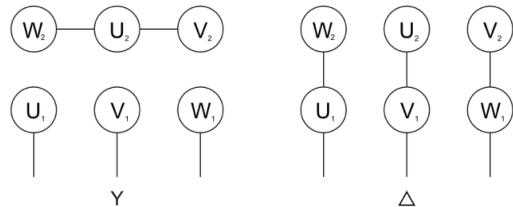


Габаритный чертеж:



B1	985
B2	542
B1+B2	1527
D1	314
D2	268

Электрическая схема подключения:



Примечание: