

# MV 45-4

Вертикальный многоступенчатый насос



8 800 500 63 17  
info@onispump.ru



http://onispump.ru



MV

MVS

## Общие сведения:

Наименование	MV 45-4
Артикул	110165
Тип рабочего колеса	Закрытое
Уплотнение вала	Механического типа
Номинальный расход, м <sup>3</sup> /ч	45
Номинальный напор, м	78

## Запрашиваемые параметры:

Расход, м<sup>3</sup>/ч  
Напор, м

## Жидкость:

Рабочая жидкость	Чистая вода
Диапазон температур	0...+120С
Плотность	998,2 кг/м <sup>3</sup> (при +20С)

## Материалы:

Корпус насоса	AISI 304
Рабочее колесо	AISI 304

## Монтаж:

Трубное соединение	Фланцевое
Размер напорного патрубка	DN80
Размер всасывающего патрубка	DN80
Макс. рабочее давление	16
Макс. темп. окружающей среды	+40С

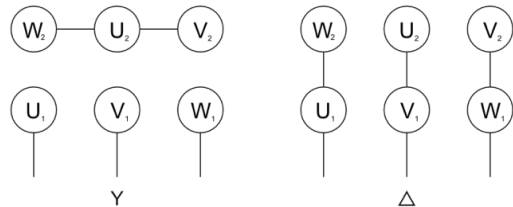
## Сведения мотора:

Номинальная мощность (P2), кВт	15
Частота сети, Гц	50
Номинальное напряжение, В	3x380
Номинальный ток, А	28,4
Номинальная скорость, об/мин	2900
Количество полюсов	2
Степень защиты	IP55

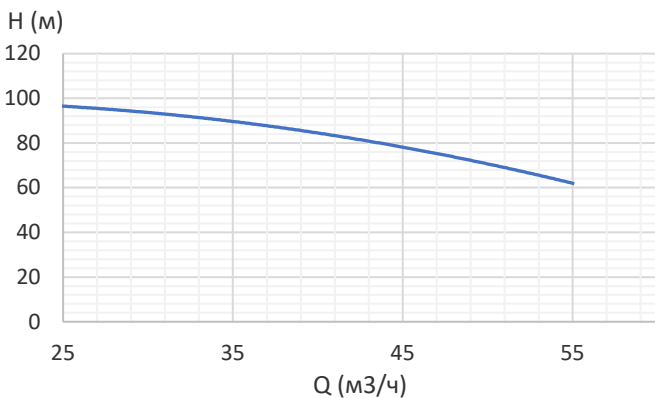
## Вес и габариты упаковки:

Вес нетто, кг	208
Вес брутто, кг	233
Габариты упаковки, мм	1480x510x520

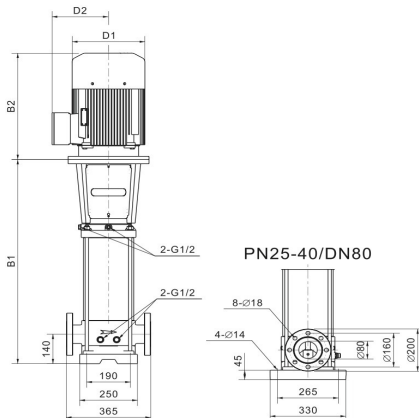
## Электрическая схема подключения:



## Примечание:



## Габаритный чертеж:



B1	905
B2	498
B1+B2	1403
D1	314
D2	268