

MV 45-2

Вертикальный многоступенчатый насос

8 800 500 63 17
 info@onisump.ru
 http://onisump.ru



MV MVS

Общие сведения:

Наименование	MV 45-2
Артикул	110161
Тип рабочего колеса	Закрытое
Уплотнение вала	Механического типа
Номинальный расход, м ³ /ч	45
Номинальный напор, м	39

Запрашиваемые параметры:

Расход, м³/ч
 Напор, м

Жидкость:

Рабочая жидкость	Чистая вода
Диапазон температур	0...+120С
Плотность	998,2 кг/м ³ (при +20С)

Материалы:

Корпус насоса	AISI 304
Рабочее колесо	AISI 304

Монтаж:

Трубное соединение	Фланцевое
Размер напорного патрубка	DN80
Размер всасывающего патрубка	DN80
Макс. рабочее давление	16
Макс. темп. окружающей среды	+40С

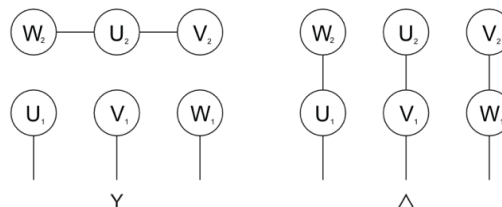
Сведения мотора:

Номинальная мощность (P2), кВт	7,5
Частота сети, Гц	50
Номинальное напряжение, В	3x380
Номинальный ток, А	14,5
Номинальная скорость, об/мин	2900
Количество полюсов	2
Степень защиты	IP55

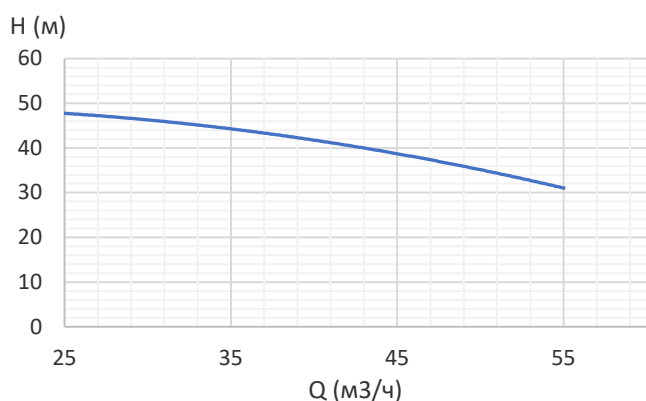
Вес и габариты упаковки:

Вес нетто, кг	118
Вес брутто, кг	141
Габариты упаковки, мм	1210x440x500

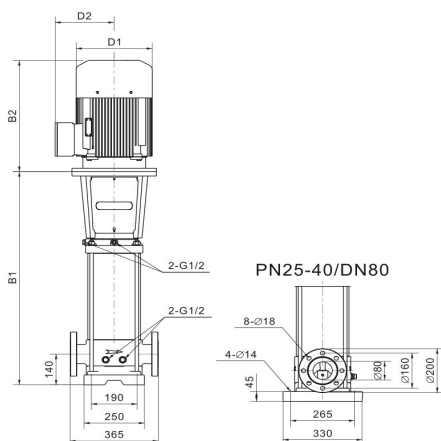
Электрическая схема подключения:



Примечание:



Габаритный чертеж:



B1	715
B2	430
B1+B2	1145
D1	260
D2	160