

# MV 45-13-2

Вертикальный многоступенчатый насос



8 800 500 63 17  
info@onispump.ru  
http://onispump.ru



MV MVS

## Общие сведения:

Наименование	MV 45-13-2
Артикул	110183
Тип рабочего колеса	Закрытое
Уплотнение вала	Механического типа
Номинальный расход, м <sup>3</sup> /ч	45
Номинальный напор, м	247

## Запрашиваемые параметры:

Расход, м<sup>3</sup>/ч  
Напор, м

## Жидкость:

Рабочая жидкость	Чистая вода
Диапазон температур	0...+120С
Плотность	998,2 кг/м <sup>3</sup> (при +20С)

## Материалы:

Корпус насоса	AISI 304
Рабочее колесо	AISI 304

## Монтаж:

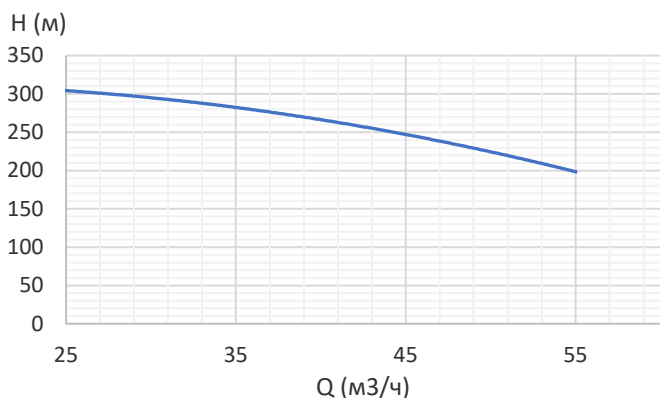
Трубное соединение	Фланцевое
Размер напорного патрубка	DN80
Размер всасывающего патрубка	DN80
Макс. рабочее давление	30
Макс. темп. окружающей среды	+40С

## Сведения мотора:

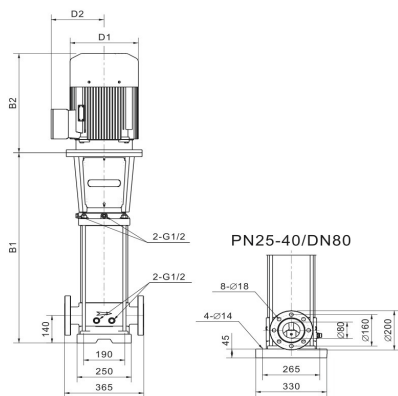
Номинальная мощность (P2), кВт	45
Частота сети, Гц	50
Номинальное напряжение, В	3x380
Номинальный ток, А	82,7
Номинальная скорость, об/мин	2900
Количество полюсов	2
Степень защиты	IP55

## Вес и габариты упаковки:

Вес нетто, кг	458
Вес брутто, кг	518
Габариты упаковки, мм	2390x630x650

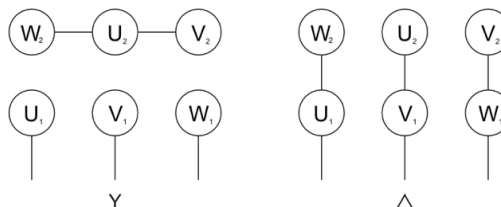


## Габаритный чертёж:



B1	1625
B2	692
B1+B2	2317
D1	446
D2	332

## Электрическая схема подключения:



## Примечание: