

MV 45-12

Вертикальный многоступенчатый насос



8 800 500 63 17
 info@onispump.ru
<http://onispump.ru>



MV MVS

Общие сведения:

Наименование	MV 45-12
Артикул	110181
Тип рабочего колеса	Закрытое
Уплотнение вала	Механического типа
Номинальный расход, м ³ /ч	45
Номинальный напор, м	236

Запрашиваемые параметры:

Расход, м³/ч
 Напор, м

Жидкость:

Рабочая жидкость	Чистая вода
Диапазон температур	0...+120С
Плотность	998,2 кг/м ³ (при +20С)

Материалы:

Корпус насоса	AISI 304
Рабочее колесо	AISI 304

Монтаж:

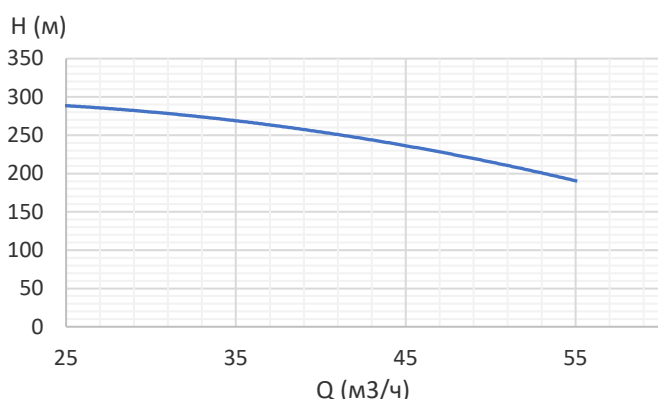
Трубное соединение	Фланцевое
Размер напорного патрубка	DN80
Размер всасывающего патрубка	DN80
Макс. рабочее давление	30
Макс. темп. окружающей среды	+40С

Сведения мотора:

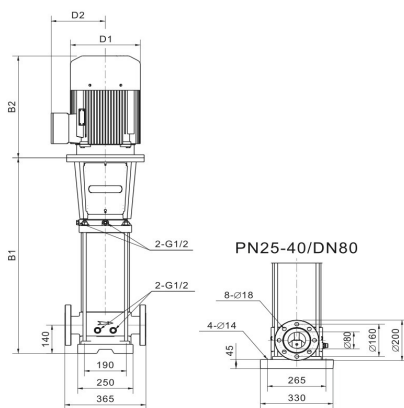
Номинальная мощность (P2), кВт	45
Частота сети, Гц	50
Номинальное напряжение, В	3x380
Номинальный ток, А	82,7
Номинальная скорость, об/мин	2900
Количество полюсов	2
Степень защиты	IP55

Вес и габариты упаковки:

Вес нетто, кг	454
Вес брутто, кг	512
Габариты упаковки, мм	2330x630x650

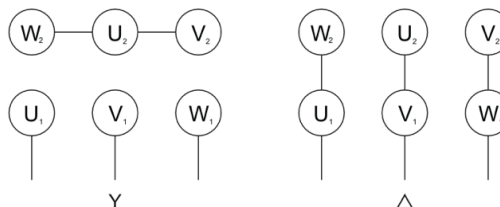


Габаритный чертеж:



B1	1545
B2	692
B1+B2	2237
D1	446
D2	332

Электрическая схема подключения:



Примечание: