

# MV 45-11-2

Вертикальный многоступенчатый насос



8 800 500 63 17  
 info@onispump.ru  
<http://onispump.ru>



MV MVS

### Общие сведения:

Наименование	MV 45-11-2
Артикул	110180
Тип рабочего колеса	Закрытое
Уплотнение вала	Механического типа
Номинальный расход, м <sup>3</sup> /ч	45
Номинальный напор, м	206

### Запрашиваемые параметры:

Расход, м<sup>3</sup>/ч  
 Напор, м

### Жидкость:

Рабочая жидкость	Чистая вода
Диапазон температур	0...+120С
Плотность	998,2 кг/м <sup>3</sup> (при +20С)

### Материалы:

Корпус насоса	AISI 304
Рабочее колесо	AISI 304

### Монтаж:

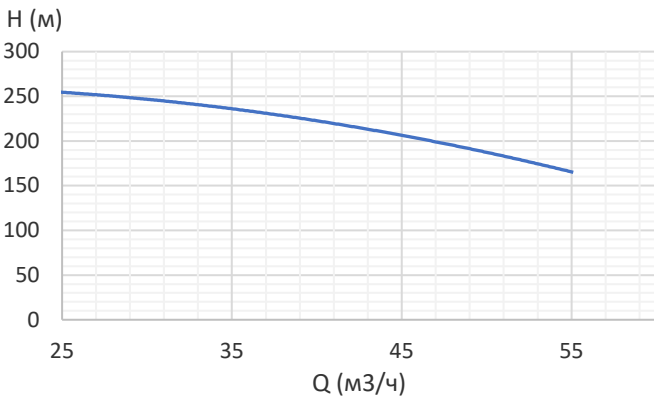
Трубное соединение	Фланцевое
Размер напорного патрубка	DN80
Размер всасывающего патрубка	DN80
Макс. рабочее давление	30
Макс. темп. окружающей среды	+40С

### Сведения мотора:

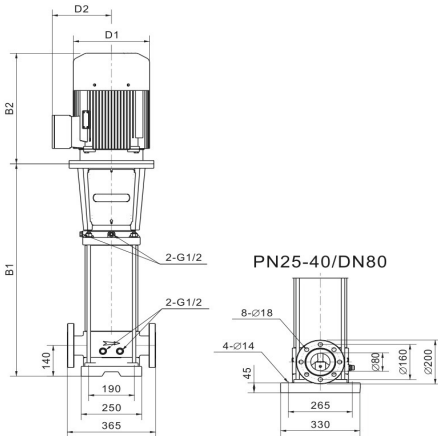
Номинальная мощность (P2), кВт	45
Частота сети, Гц	50
Номинальное напряжение, В	3х380
Номинальный ток, А	82,7
Номинальная скорость, об/мин	2900
Количество полюсов	2
Степень защиты	IP55

### Вес и габариты упаковки:

Вес нетто, кг	450
Вес брутто, кг	508
Габариты упаковки, мм	2330х630х650

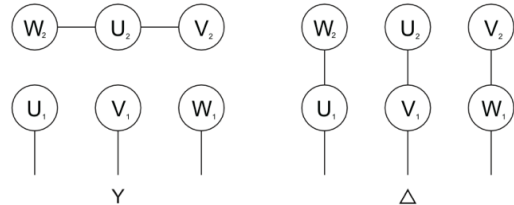


### Габаритный чертёж:



B1	1465
B2	692
B1+B2	2157
D1	446
D2	332

### Электрическая схема подключения:



### Примечание: