

MV 32-6-2

Вертикальный многоступенчатый насос



8 800 500 63 17
info@onispump.ru
<http://onispump.ru>



MV

MVS

Общие сведения:

Наименование	MV 32-6-2
Артикул	110142
Тип рабочего колеса	Закрытое
Уплотнение вала	Механического типа
Номинальный расход, м ³ /ч	32
Номинальный напор, м	74

Запрашиваемые параметры:

Расход, м³/ч
Напор, м

Жидкость:

Рабочая жидкость	Чистая вода
Диапазон температур	0...+120С
Плотность	998,2 кг/м ³ (при +20С)

Материалы:

Корпус насоса	AISI 304
Рабочее колесо	AISI 304

Монтаж:

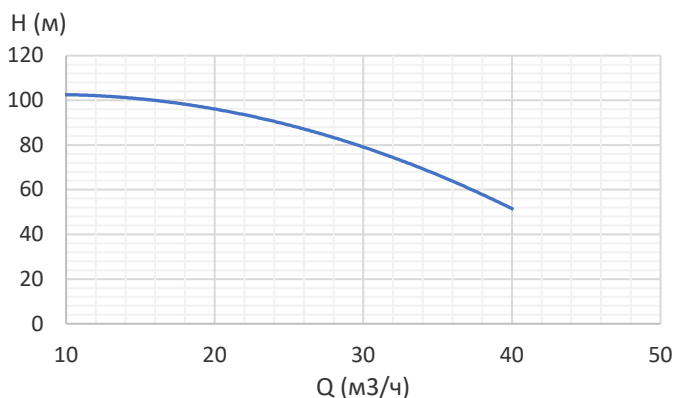
Трубное соединение	Фланцевое
Размер напорного патрубка	DN65
Размер всасывающего патрубка	DN65
Макс. рабочее давление	16
Макс. темп. окружающей среды	+40С

Сведения мотора:

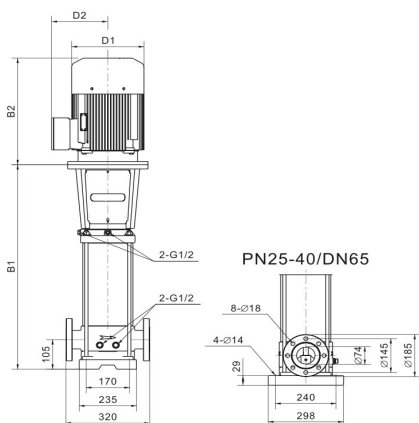
Номинальная мощность (P2), кВт	11
Частота сети, Гц	50
Номинальное напряжение, В	3x380
Номинальный ток, А	21
Номинальная скорость, об/мин	2900
Количество полюсов	2
Степень защиты	IP55

Вес и габариты упаковки:

Вес нетто, кг	190
Вес брутто, кг	216
Габариты упаковки, мм	1550x510x520

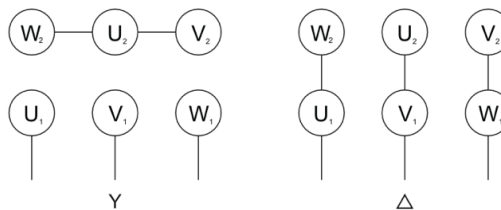


Габаритный чертеж:



B1	962
B2	498
B1+B2	1460
D1	314
D2	268

Электрическая схема подключения:



Примечание: