

# MV 32-4

Вертикальный многоступенчатый насос



8 800 500 63 17



info@onispump.ru



http://onispump.ru



MV

MVS

## Общие сведения:

Наименование	MV 32-4
Артикул	110137
Тип рабочего колеса	Закрытое
Уплотнение вала	Механического типа
Номинальный расход, м <sup>3</sup> /ч	32
Номинальный напор, м	53

## Запрашиваемые параметры:

Расход, м<sup>3</sup>/ч  
Напор, м

## Жидкость:

Рабочая жидкость	Чистая вода
Диапазон температур	0...+120С
Плотность	998,2 кг/м <sup>3</sup> (при +20С)

## Материалы:

Корпус насоса	AISI 304
Рабочее колесо	AISI 304

## Монтаж:

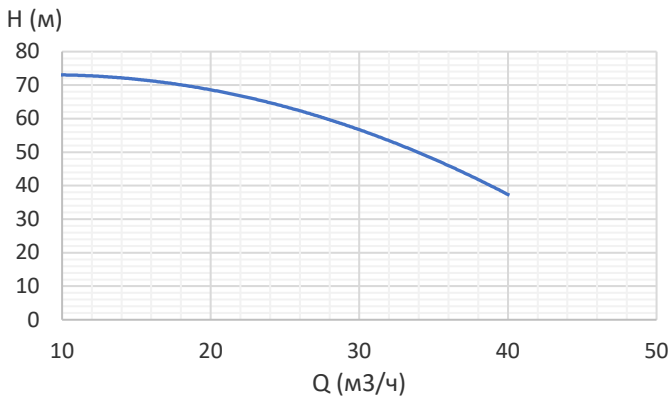
Трубное соединение	Фланцевое
Размер напорного патрубка	DN65
Размер всасывающего патрубка	DN65
Макс. рабочее давление	16
Макс. темп. окружающей среды	+40С

## Сведения мотора:

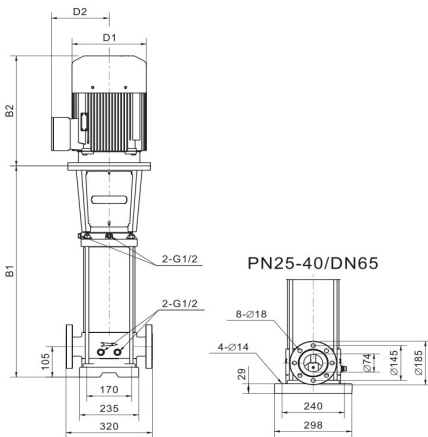
Номинальная мощность (P2), кВт	7,5
Частота сети, Гц	50
Номинальное напряжение, В	3х380
Номинальный ток, А	14,5
Номинальная скорость, об/мин	2900
Количество полюсов	2
Степень защиты	IP55

## Вес и габариты упаковки:

Вес нетто, кг	108
Вес брутто, кг	129
Габариты упаковки, мм	1300x400x460

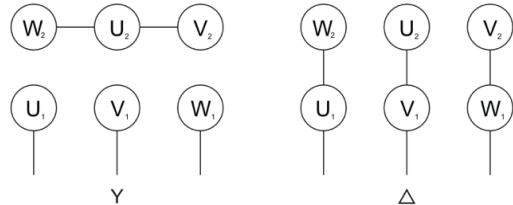


## Габаритный чертёж:



B1	792
B2	430
B1+B2	1222
D1	260
D2	160

## Электрическая схема подключения:



## Примечание: