

# MV 32-3-2

Вертикальный многоступенчатый насос



8 800 500 63 17  
info@onispump.ru  
http://onispump.ru



MV

MVS

## Общие сведения:

Наименование	MV 32-3-2
Артикул	110136
Тип рабочего колеса	Закрытое
Уплотнение вала	Механического типа
Номинальный расход, м <sup>3</sup> /ч	32
Номинальный напор, м	33

## Запрашиваемые параметры:

Расход, м<sup>3</sup>/ч  
Напор, м

## Жидкость:

Рабочая жидкость	Чистая вода
Диапазон температур	0...+120С
Плотность	998,2 кг/м <sup>3</sup> (при +20С)

## Материалы:

Корпус насоса	AISI 304
Рабочее колесо	AISI 304

## Монтаж:

Трубное соединение	Фланцевое
Размер напорного патрубка	DN65
Размер всасывающего патрубка	DN65
Макс. рабочее давление	16
Макс. темп. окружающей среды	+40С

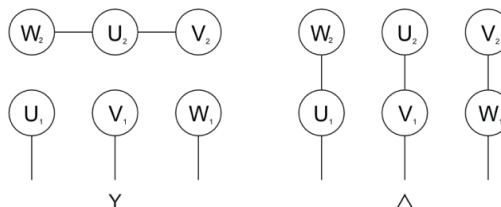
## Сведения мотора:

Номинальная мощность (P <sub>2</sub> ), кВт	5,5
Частота сети, Гц	50
Номинальное напряжение, В	3x380
Номинальный ток, А	10,9
Номинальная скорость, об/мин	2900
Количество полюсов	2
Степень защиты	IP55

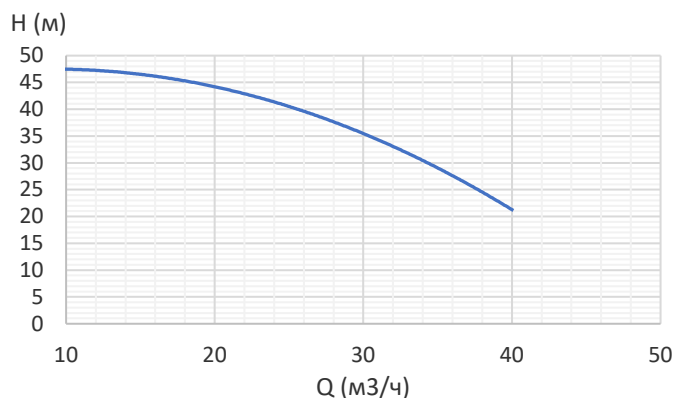
## Вес и габариты упаковки:

Вес нетто, кг	103
Вес брутто, кг	123
Габариты упаковки, мм	1300x400x460

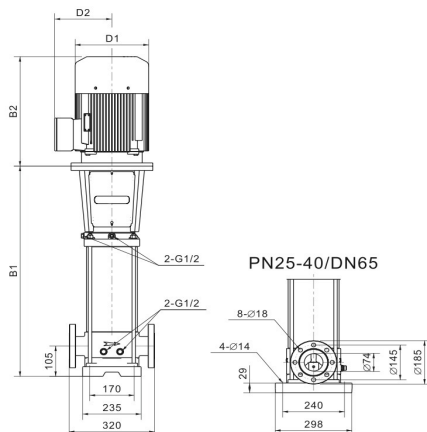
## Электрическая схема подключения:



## Примечание:



## Габаритный чертёж:



B1	722
B2	430
B1+B2	1152
D1	260
D2	160